

Elaboração de uma Base de Dados Experimentais para Obtenção do Nível de Subcriticalidade do Reator IPEN/MB-01

Pedro de Campos Costa^{1,2}, Adimir dos Santos²

¹ Universidade São Paulo (USP)
Instituto de Física
Rua do Matão, travessa R, 187.
05508-090 São Paulo, SP.
pedro_if@yahoo.com.br

² Instituto de Pesquisas Energéticas e Nucleares (IPEN / CNEN - SP)
Av. Professor Lineu Prestes 2242
05508-000 São Paulo, SP.
asantos@ipen.br

RESUMO

Este trabalho apresenta as medidas de reatividade subcrítica do núcleo do reator IPEN/MB-01 utilizando o método da multiplicação por fonte de nêutrons (Nêutron Source Multiplication Method – NSMM) através de dois arranjos experimentais distintos para elaborar um banco de dados experimental no reator IPEN/MB-01 para ser utilizado na validação de técnicas experimentais que se utilizam do método NSMM com a finalidade de determinar com precisão o nível de subcriticalidade do reator em varias situações [5,6]

1. INTRODUÇÃO

A utilização da energia nuclear para produção de energia elétrica e outros fins pacíficos tem sido extensa e de suma importância em vários países incluindo o Brasil. Em termos de concepções inovativas e avançadas, os “Accelerator Driven Systems” (ADS’s) oferecem inúmeras vantagens com relação à segurança e à utilização das reservas de Urânio e Tório no mundo. Os ADS’s não são sistemas auto sustentados, são reatores subcríticos governados por uma fonte externa de nêutrons produzidos por aceleradores de partículas.

Um dos parâmetros fundamentais para a utilização dos ADS’s é a monitoração do nível de subcriticalidade do sistema e neste sentido, várias técnicas têm sido propostas [1, 2, 3,4] e encontram-se, atualmente, em desenvolvimento na área de Física de Reatores. Destaca-se: os métodos Slope Fit e Sjostrand [1], que utilizam fonte de nêutrons pulsada; os métodos Rossi- α e Feynman- α [11, 12,13], de análise de ruído microscópico; os métodos APSD e CPSD [14], de análise de ruído macroscópico, o método da fonte de ²⁵²Cf [15] e o método da multiplicação por fonte de nêutrons (Nêutron Source Multiplication Method – NSMM) [7], um dos métodos mais simples em termos de instrumentação, pois requer basicamente uma fonte de nêutrons, detectores de nêutrons (que fornecerão a taxa de contagem) e eletrônica associada. Nesse aspecto, o reator IPEN/MB-01 pode oferecer uma oportunidade ímpar para o estabelecimento e o desenvolvimento de técnicas experimentais para obtenção do nível de subcriticalidade de tais sistemas [16, 17].

2. MÉTODOLOGIA EXPERIMENTAL

O reator de potência zero IPEN/MB-01 foi especialmente desenvolvido para a medição de uma grande variedade de experimentos na área de física de reatores. Assim nele é possível determinar vários parâmetros físicos que podem ser usados como benchmark experimental para checar metodologias de cálculo e dados nucleares comumente usados em projetos de reatores. Uma descrição completa do reator pode ser encontrada na referência [18].

A Fig. 2.1 ilustra o diagrama de blocos da eletrônica associada a cada um dos detectores BF_3 e ^3He posicionados no centro do núcleo e no refletor do reator IPEN/MB-01 (ver Fig. 2.2 e 2.3).

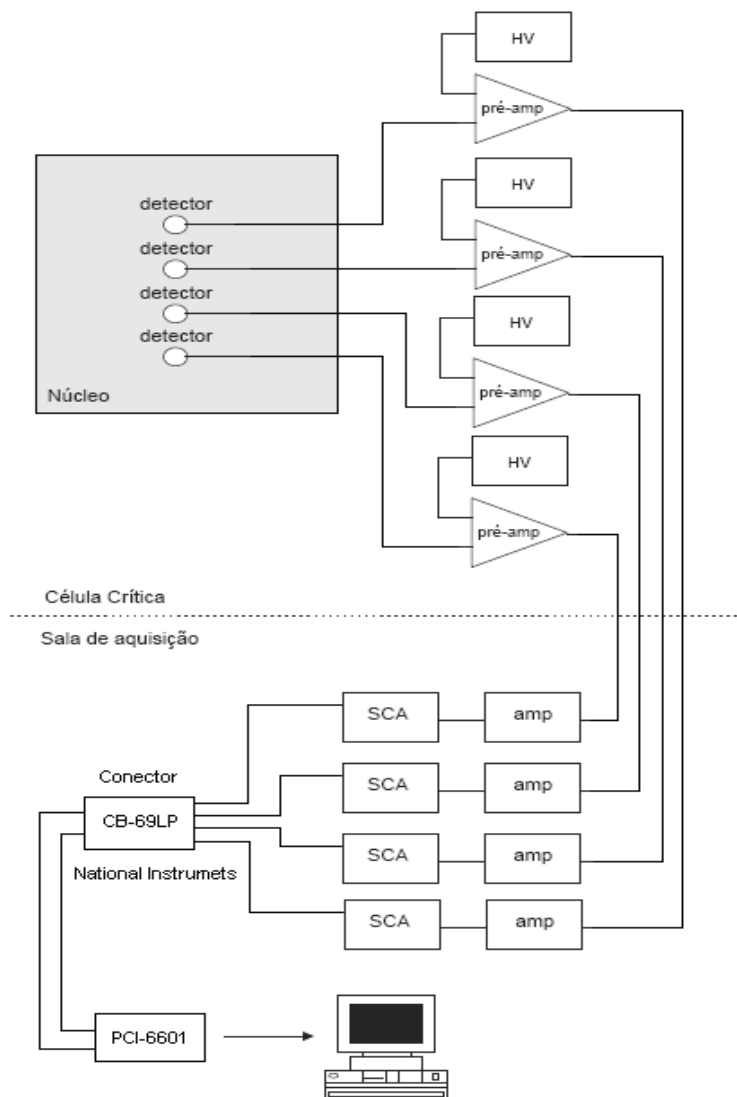
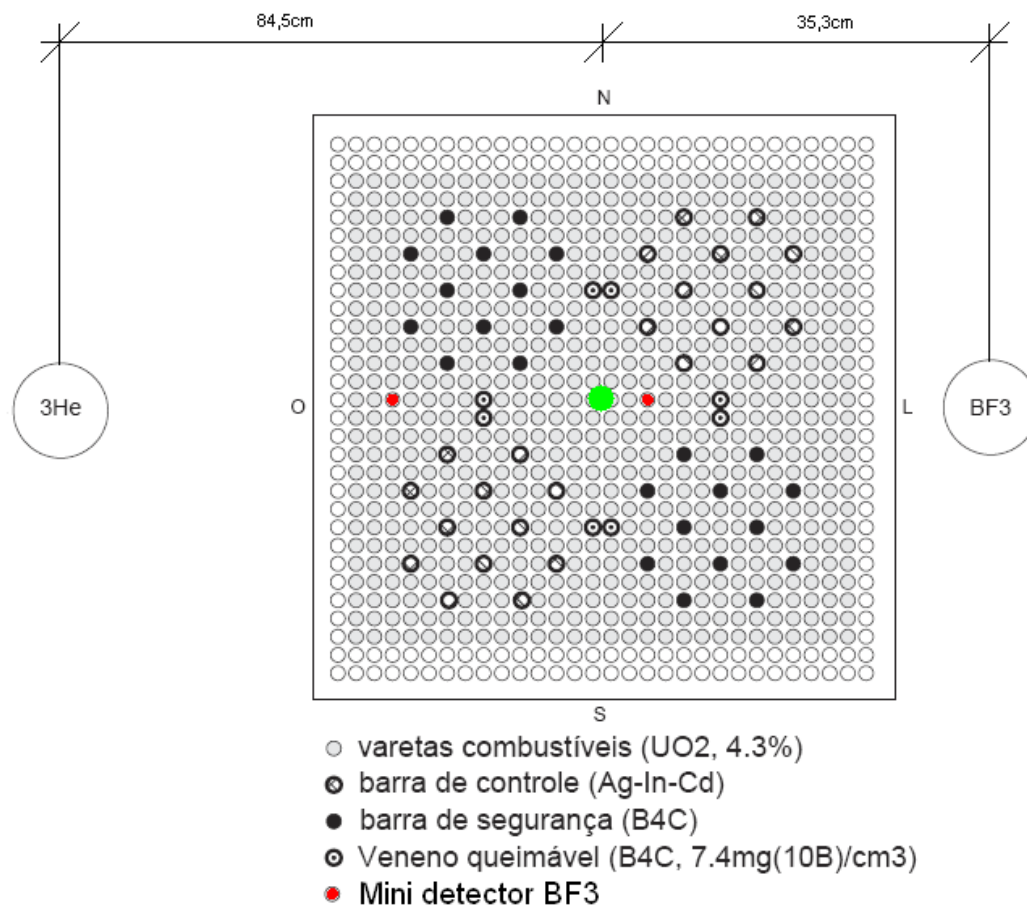


Figura 2.1. Diagrama da cadeia eletrônica e sistema de aquisição de dados utilizado no experimento.

Para o experimento foram utilizados dois arranjos experimentais diferentes, no primeiro (fig. 2.2) os detectores utilizados foram posicionados no interior de tubos de Alumínio, estanques à água, localizados no refletor nas faces leste e oeste do núcleo a 84,5cm e 35,3cm do centro do núcleo para o estudo do perfil radial do núcleo. Além destes outros dois detectores de BF_3 foram posicionados no interior da região ativa do núcleo nas posições (P-14 e B-14) do reator

IPEN/MB-01. Axialmente, os detectores foram posicionados na mesma altura da região ativa do núcleo. Além disso, foi introduzidas no centro ativo do núcleo uma fonte externa de nêutrons com a finalidade de estudar possíveis efeitos da fonte de nêutrons.



Fonte de nêutrons colocado no centro ativo do núcleo

Figura 2.2 Configuração retangular padrão do núcleo do reator IPEN/MB-01. Esta indicada à disposição dos detectores, da fonte de nêutrons e das varetas de veneno queimável para medida.

No segundo arranjo (fig. 2.3), os detectores utilizados foram posicionados no interior de tubos de Alumínio, estanques à água assim como no arranjo 1, porém, localizados no refletor na face leste apenas, a 35,3cm do centro do núcleo para estudar o perfil lateral do núcleo. Além destes outros dois detectores de BF₃ foram posicionados no interior da região ativa do núcleo nas posições (P-14 e B-14) do reator IPEN/MB-01, os detectores foram posicionados na mesma altura da região ativa do núcleo. Neste arranjo foi utilizada apenas a fonte de partida do reator IPEN/MB-01.

O experimento consistiu em ir retirando de 5% em 5% as barras de controle e segurança do núcleo do reator IPEN/MB-01 até estarem 100% retiradas e através de vários detectores de nêutrons localizados no centro e no refletor descobrir a taxa de contagem em todos os valores de posição de barra

3. ANALISE DOS DADOS.

A reatividade subcrítica é dada por [7]:

$$\rho = - \frac{\iint \phi^*(r, E) S(r, E) dr dE}{\iint \phi^*(r, E) X(E) \left[\int \nu \sum_f(r, E') \phi^s(r, E') dE' \right] dE dr} \equiv - \frac{(\phi^*, S)}{(\phi^*, P\phi^s)} \quad (3.1)$$

Onde, em termos do fator de multiplicação efetivo:

$$\rho \equiv 1 - \frac{1}{K_{eff}} \quad (3.2)$$

Sendo: $S(r, E)$ a contagem de nêutrons na posição r e energia E , $\phi^*(r, E)$ o modo fundamental do fluxo adjunto e $\phi^s(r, E)$ o fluxo com uma fonte de nêutrons externa.

Considerando que a distribuição do fluxo de nêutrons $\phi^s(r, E)$ seja próxima a do fluxo no estado crítico, a reatividade subcrítica do sistema é dada por [4]:

$$\rho = \frac{1}{1 - \frac{C}{\epsilon S}} \quad (3.3)$$

Sendo: C a contagem do detector, ϵ a eficiência do detector e S a intensidade da fonte.

Usando um valor conhecido de reatividade obtido através da curva de calibração das barras de controle e segurança se ajusta a constante ϵS e à utiliza para a obtenção da reatividade nas demais posições de barra.

4. RESULTADOS

4.1 GRÁFICOS.

Os resultados de reatividade subcrítica obtidos através da contagem dos detectores pelo NSMM para os diferentes arranjos podem ser visualizados nos seguintes gráficos.

Gráfico 4.1.1. Gráfico referente aos valores de reatividade para cada detector obtidos no arranjo 1 (fonte externa de neutrôns).

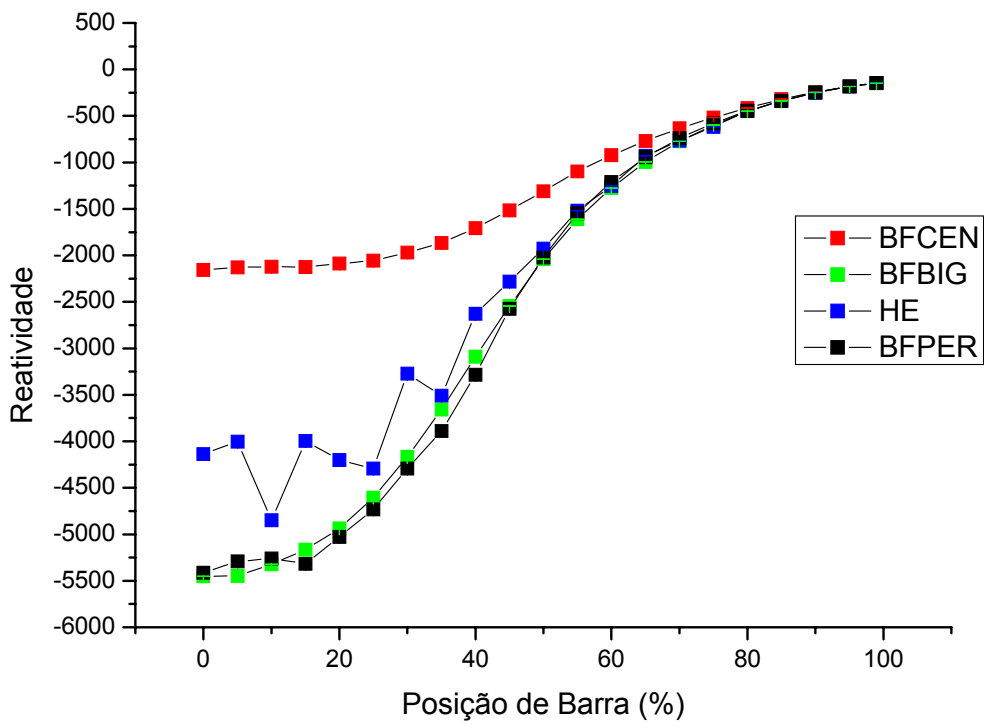
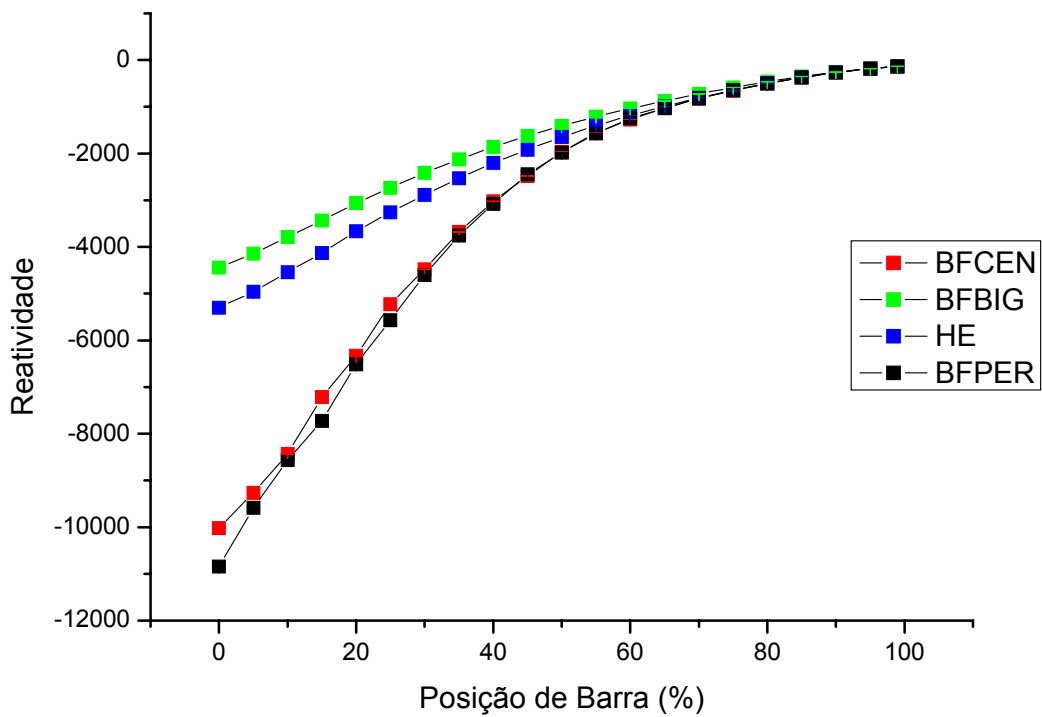


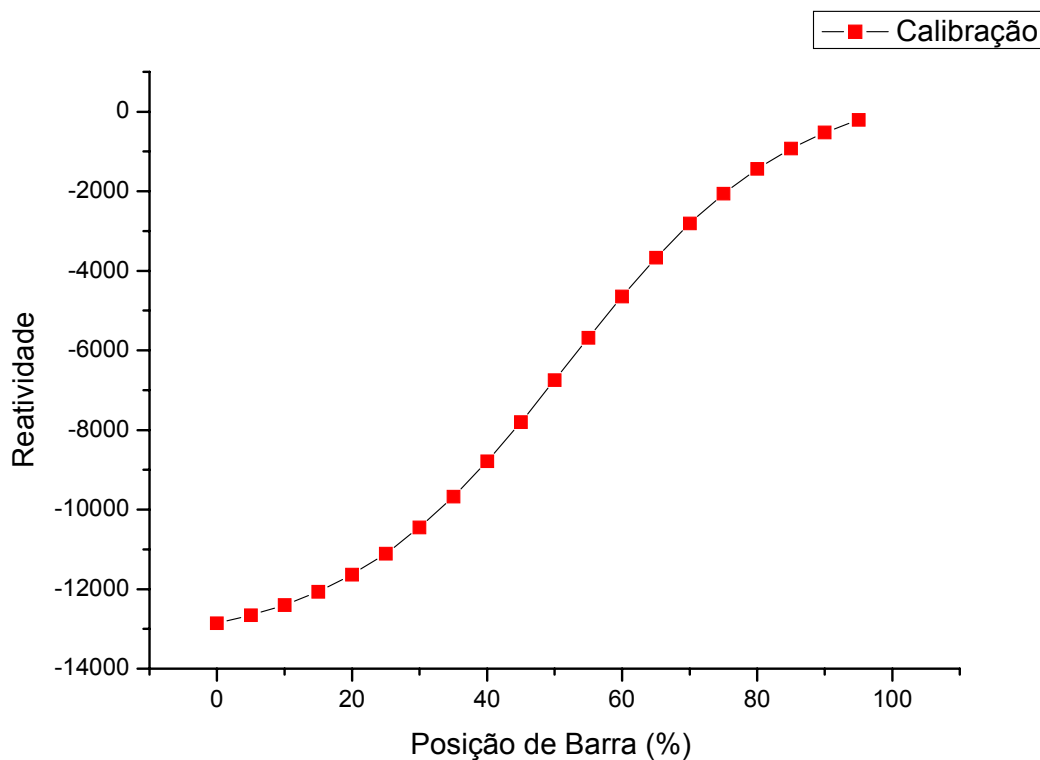
Gráfico 4.1.2. Gráfico referente aos valores de reatividade para cada detector obtidos no arranjo 2 (somente fonte de partida).



4.2 COMPARAÇÃO ENTRE OS VALORES OBTIDOS PELO NSMM E OS VALORES OBTIDOS ATRAVÉS DA CURVA DE CALIBRAÇÃO DE BARRA.

Os resultados obtido através da curva de calibração de barra pode ser observado no seguinte gráfico.

Gráfico 4.2.1. Gráfico referente aos valores de reatividade dados pela curva de calibração de barra.



5. CONCLUSÕES

Pudemos vêr através dos gráficos obtidos que a curva de calibração de barra não representa a reatividade do reator para seu estado subcrítico. Serão elaborados novos experimentos iniciando como referência a configuração crítica do reator, além disso, a análise de eficiência do detetor terá que ser melhor analisada e entendida para a elaboração final de um banco de dados para monitoração da reatividade subcrítica do reator IPEN/MB-01.

REFERÊNCIAS

1. Carl-Magnus Persson et al. "Analysis of reactivity determination in the subcritical experiment Yalina", Nuclear Instruments and Methods in Physics Research", 554,374-383 (2005).
2. Yasunori KITANMURA et al. "Reactor Noise Experiments by Using Acquisition System for Time Data of Pulse Train", Journal of nuclear Science and Technology, 36, 653-660 (1999).
3. Genichiro Wakabayashi et al. "Measurement of Subcritical Reactivity in Unsteady State With Digital Time-Series Acquisition System Using Difference Filter Technique", IEEE transactions (October 2002).
4. T. Misawa; H. Unesaki. Measurement of subcriticality by higher mode source multiplication method. 2000.
5. Yoichiro SHIMAZU et al. "Some Technical Issues on Continuous Subcriticality Monitoring by a Digital Meter during Criticality Approach" Journal of Nuclear Science and Technology, 42, 515-524 (2005).
6. Augusto GANDINI, "The Physics of Subcritical Multiplying Systems", Journal of Nuclear Science and Technology, 39, 673-686 (2002).
7. T. Yamamoto; K. Sakurai; Y. Naito. Numerical Validation of a Modified Neutron Source Multiplication Method Using a Calculated Eigenvalue. 1998.
8. W.R.LEO. Techniques for Nuclear and Particle Physics Experiments. [S.I.]: Springer-Verlag, 1992.
9. G.F.KNOLL. Radiation Detection and Measurement. L. ed. [S.I.]: John Wiley & Sons, 1989.
10. NATIONAL INSTRUMENTS. LabVIEW User Manual. [S.I.], 1998.
11. Y. Rugama, J.L. Kloosterman, A. Winkelman; Experimental Results from Noise Measurements in a Source Driven Subcritical Fast Reactor.
12. G.A. Likesberger, J.D. Orndoff, H.C. Paxtox; Enriched-Uranium Hydride Critical Assemblies.
13. Y. Kitamura, T. Misawa; General formulae for the Feynman-a method with the bucking technique.
14. R. Diniz, A. dos Santos; Experimental Determination of the Decay Constants and Abundances of Delayed Neutrons by Means of Reactor Noise Analysis, Nuclear Science and Engineering, 152,125-142 (2006).
15. J.T. Mihalczo, E.D. Blakeman, G.E. Ragan, E.B. Johnson; 252Cf-Source-Driven Noise Analysis Method
16. Dos Santos, A., Pasqualetto, H., Fanaro, L.C.C.B., Fuga, R., Jerez, R., 1999. The Inversion Point of the Isothermal Reactivity Coefficient of the IPEN/MB-01 Reactor-1: Experimental Procedure. Nucl. Sci. Eng. 133, 314-326
17. Dos Santos, A., Fanaro, L.C.C.B, Yamaguchi, M., Jerez, R., Silva, G.S.A, Siqueira, P.T.D., Abe, A.Y., Fuga, R., 2004. LEU-COMP-THERM-077 Critical Loading Configurations of the IPEN/MB-01 Reactor. J. Blair Briggs (Ed.), International Handbook of Evaluated Criticality Safety Benchmark Experiments, NEA/NSC/DOC (95)03/I, Nuclear Energy Agency, Paris (September Edition).
18. U. D'U. Bitelli, "Experimental Utilization of The IPEN/MB-01 Reactor." 9th IGOOR, Sydney, Australia, 2003.