

**UTILIZAÇÃO DO CIRCULADOR DE TEMPERATURA CONSTANTE NA
CALIBRAÇÃO DE TERMOPARES**

Eng. ARIVALDO VICENTE GOMES

PUBLICAÇÃO IEA N.º 374
Janeiro — 1975

INSTITUTO DE ENERGIA ATÔMICA
Caixa Postal 11049 (Pinheiros)
CIDADE UNIVERSITÁRIA "ARMANDO DE SALLES OLIVEIRA"
SÃO PAULO — BRASIL

**UTILIZAÇÃO DO CIRCULADOR DE TEMPERATURA
CONSTANTE NA CALIBRAÇÃO DE TERMOPARES**

Eng. Arivaldo Vicente Gomes

**Coordenadoria de Engenharia Nuclear
Instituto de Energia Atômica
São Paulo - Brasil**

**Publicação IEA Nº 374
Janeiro - 1975**

Verif INIS 6(23)

Instituto de Energia Atômica

Conselho Superior

Eng^o Roberto N. Jafet - Presidente
Prof. Dr. Emilio Mattar - Vice-Presidente
Prof. Dr. José Augusto Martins
Prof. Dr. Milton Campos
Eng^o Helcio Modesto da Costa

Superintendente

Prof. Dr. Rômulo Ribeiro Pieroni

UTILIZAÇÃO DO CIRCULADOR DE TEMPERATURA CONSTANTE NA CALIBRAÇÃO DE TERMOPARES

Eng. Arivaldo Vicente Gomes

RESUMO

Para avaliar-se corretamente a curva de calibração de termopares, deve-se dispor de uma fonte térmica controlável para a junta quente.

No presente trabalho, quando temperaturas nunca superiores a 85°C foram empregadas, foi utilizado um banho eletricamente aquecido, conhecido como circulador à temperatura constante.

Por este método foram calibrados dois tipos diferentes de termopares: ferro-constantan e cromel-aumel, sendo os resultados práticos analisados pela teoria da regressão estatística na faixa de temperaturas variando entre 1°C e 100°C .

A. Circulador de Temperatura Constante.

Este aparelho Fig. 1 tem a finalidade de manter constante a temperatura de um banho; parâmetros podem ser obtidos no manual anexo.

O trabalho feito nesse aparelho visou a calibrá-lo, com a finalidade de conseguir temperaturas estáveis a fim de construirmos a curva de calibração de diferentes tipos de termopares. O método usado na calibração será explicado posteriormente, dentro deste trabalho.

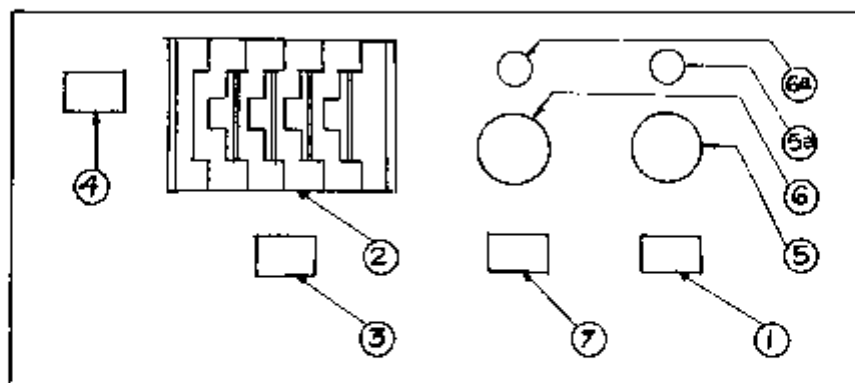


Fig. 1

Instruções para uso do circulador

- (1) Chave principal (ON-OFF)
- (2) Seletor de temperatura;

Seleciona a temperatura desejada do banho.

- (3) Chave intervalo de temperatura:
Acima de 0°C : chave em +
Abaixo de 0°C : chave em -
- (4) Programador:
Serve para aumentar ou diminuir a temperatura controladamente. Quando o programador não está usado coloca-se a chave na posição OFF.
- (5) Aquecimento "total":
Este potenciômetro seleciona a temperatura desejada de aquecimento entre 0 e 1500W.
- (5a) Lâmpada indicativa do aquecimento total:
A intensidade luminosa da lâmpada é proporcional à potência de aquecimento selecionada no potenciômetro 6.
- (6) Potenciômetro que seleciona de 0 a 50% da potência entregue à carga pelo potenciômetro nº 5. Este selecionamento é usado para temperaturas acima de 70°C , quando a perda de calor do sistema tende a baixar a temperatura. Esse aquecimento é permanente, devendo ser desligado em temperaturas baixas.
- (7) Pré-aquecimento:
Deve ser usado para dar um aquecimento mais rápido ao banho, ou então quando líquidos viscosos forem utilizados. Deve-se lembrar que o pré-aquecimento é completamente independente do resto do sistema e a chave principal (1), não o desliga

Operação do instrumento.

- (1) Acoplar o termômetro da platina no sistema de controle, conforme a Fig. 2:

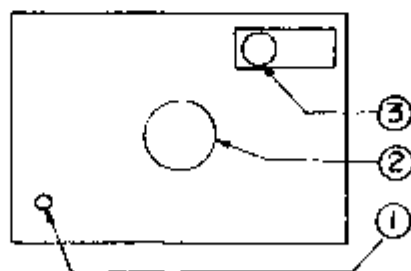


Fig. 2

Vista Superior do Tanque

- (1) Termômetro usado para medir a temperatura do banho;
(2) Tampa de acesso ao banho;
(3) Orifício de inserção do termômetro de platina usado no controlador.

- (2) Ligar o cabo do sistema elétrico do tanque ao controlador (condutores de potência). Esse cabo fornece energia para a bomba e para o sistema de aquecimento contínuo e controlado.
- (3) Ligar o elemento sensor de temperatura ao controlador (termômetro de platina).
- (4) Se o programador não for usado, colocar a chave (4) do esquema (a) na página um, em "AUS"
- (5) ligar o cabo de alimentação à rede AC em 220V.
- (6) Selecionar a temperatura desejada em (2) do esquema(a), página um e ligar a chave (1) de (a), colocando-a na posição máxima.

A temperatura subirá com o decorrer do tempo, até que a lâmpada (5a) se apague, indicando que o sistema controlador de temperatura desligou o aquecimento brusco.

Quando o aquecimento brusco for desligado, a temperatura continuará aumentando de forma bem lenta, a velocidade de aquecimento podendo ser ajustada através do potenciômetro nº6, "esquema a", que seleciona a potência entregue à carga, de acordo com o explicado no item (5) das instruções para uso do circulador de temperatura constante.

A temperatura tornar-se-á bem estável acima de 65°C, mas em temperaturas mais baixas terá um variação bem lenta com o tempo, segundo os diferentes intervalos abaixo:

- | | | | | | |
|-----|-----------------|---|----------------|---|-------|
| (1) | 0,237 °C/minuto | → | 20° | — | 30° C |
| (2) | 0,388 °C/minuto | → | 30° | — | 40° C |
| (3) | 0,134 °C/minuto | → | 40° | — | 50° C |
| (4) | 0,122 °C/minuto | → | 50° | — | 55° C |
| (5) | 0,040 °C/minuto | → | 55° | — | 60° C |
| (6) | 0,031 °C/minuto | → | 60° | — | 65° C |
| (7) | 0,009 °C/minuto | → | acima de 65° C | | |

As calibrações de 2 tipos de termopares foram feitas nos intervalos acima considerados, dando tempo suficiente para o termopar entrar em equilíbrio com o banho.

- (7) Para temperaturas acima de 65°C, aplicar a instrução (6) do circulador de temperatura constante.

B. CALIBRAÇÃO DE TERMOPARES USANDO BANHO TERMOSTÁTICO.

1. Introdução

Procedeu-se à calibração de dois tipos de termopares:

- a.) Cromel-alumel;
- b.) Ferro-constantan.

O processo é o mesmo para ambos, variando apenas os pormenores de montagem. No caso do termopar cromel-alumel, fizemos um conjunto fixador fig.4. Para o termopar ferro-constantan utilizou-se um caldeamento simples, na confecção da junta quente.

2. Esquema de Montagem:

A junta quente, nos dois casos permaneceu no banho termostático, fig.3, sua temperatura podendo ser alterada. O intervalo considerado foi de 20° a 85° C. A junta fria permaneceu a 0° C.

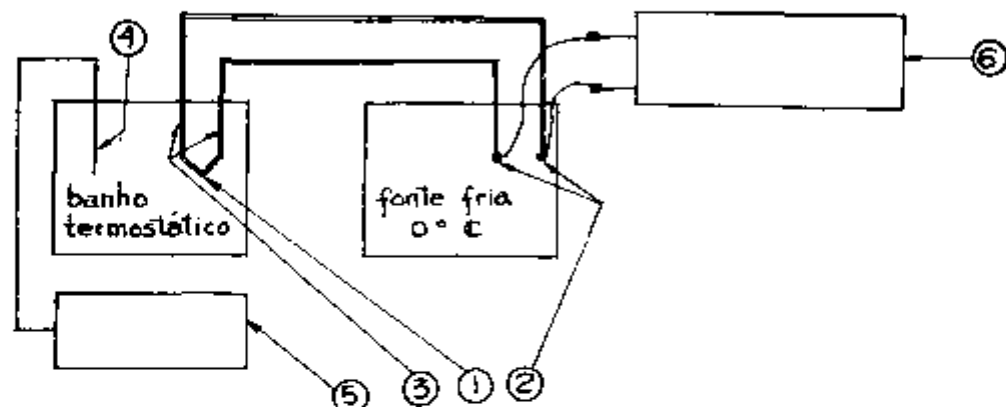


Fig. 3

Medidas

- (1) ponta aquecida (junta quente);
- (2) junta fria;
- (3) fios do termopar;
- (4) ponta de prova de quartzo sensor do termômetro digital;
- (5) termômetro digital;
- (6) voltímetro digital de alta impedância de entrada.

3. Medidas

- 3.1) Mediu-se a força eletromotriz do termopar com voltímetro digital de alta impedância.
- 3.2) Temperatura: ajustada com termômetro digital com ponta de prova de quartzo.

4. Procedimento:

Em cada ponto deixou-se a temperatura equilibrar, e então procedeu-se à leitura da força eletromotriz gerada.

CARACTERÍSTICA DOS INSTRUMENTOS USADOS.

(a) **Banho Termostático: Modelo T21 - Gebrüder Haake.**Intervalo de temperatura: = -100°C a $+350^{\circ}\text{C}$ Precisão: $\pm 0,01^{\circ}\text{C}$ (sensor de platina)

Capacidade de aquecimento: =2000W

Capacidade de 0 a 1500W: continuidade variável

Capacidade de 500W: pré-aquecimento

(b) **Voltímetro Digital: Hewlett-Packard 2801A.**

Impedância de entrada (Zi):

- Intervalos de: 100mV, 1000mV e 10V $\rightarrow Z_i = 10^{10}\Omega$ - Intervalos de: 100V, 1000V $\rightarrow Z_i = 10\text{M}\Omega \pm 0,1\%$ Velocidade de medida = $950\mu\text{s}$.(c) **Termômetro Digital: Hewlett-Packard 2801A.**Intervalo de temperatura ($^{\circ}\text{C}$) = -80 a $+250$ Resolução: no experimento usamos $0,01^{\circ}\text{C}$ Resolução máxima = $0,0001^{\circ}\text{C}$

Período de amostragem (sample period) = 0,1 seg.

Tensão de alimentação = $115/230\text{V} \pm 10\%$

Potência = 85W

(d) **Fonte Fria: Modelo K140 Kaye Instruments.**Temperatura de referência = 0°C Precisão = $\pm 0,01^{\circ}\text{C}$ (típica)Estabilidade = $\pm 0,01^{\circ}\text{C}$ Temperatura ambiente no funcionamento = 35°F a 108°F

Tempo de estabilização:

- Típico = 30 minutos

- Máximo = 90 minutos

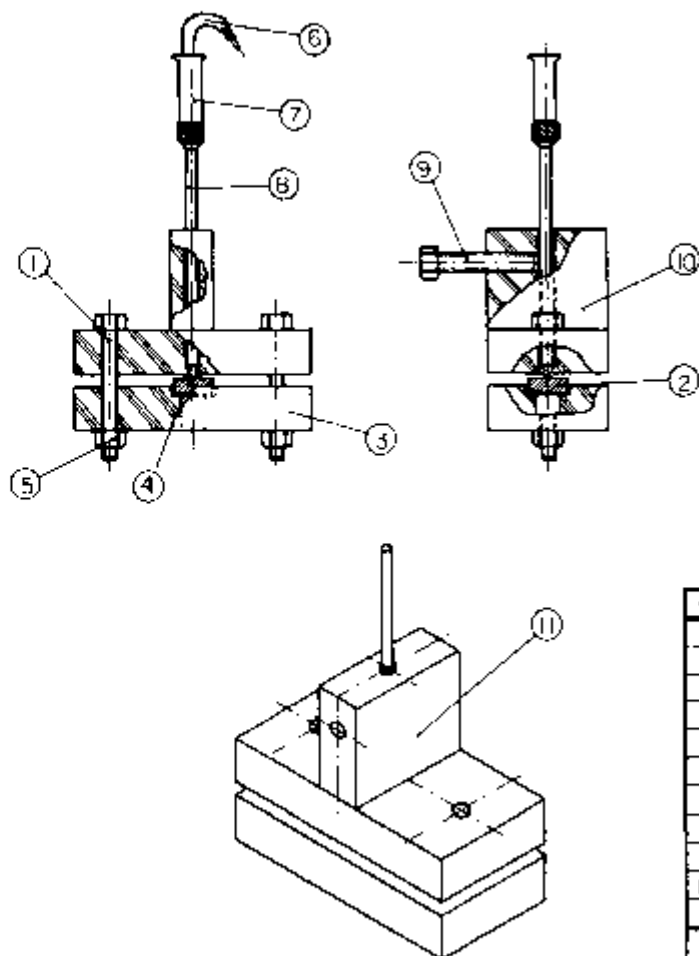
(e) **Considerações sobre o Sensor de Quartzo do Termômetro Digital.**

O princípio de operação baseia-se no fato da frequência de ressonância do cristal ser linear com a temperatura, no intervalo de construção do aparelho (-80 a $+250^{\circ}\text{C}$).

Tabela I

Termopar Cromel-Alumel: Dados Experimentais

Temp $^{\circ}\text{C}$	fem mV	Temp $^{\circ}\text{C}$	fem mV	Temp $^{\circ}\text{C}$	fem mV	Temp $^{\circ}\text{C}$	fem mV	Temp $^{\circ}\text{C}$	fem mV
25,10	1,03	42,00	1,69	58,00	2,35	64,00	2,60	77,00	3,15
30,00	1,22	53,52	2,15	59,00	2,38	65,00	2,65		
37,00	1,48	57,00	2,30	60,50	2,44	70,00	2,83		
41,00	1,64	57,60	2,33	61,00	2,46	73,00	2,95		



Nº	DENOMINAÇÃO
1	Parafuso fixador das placas 10 e 3.
2	Barra condutora - fecha os contactos do termopar.
3	Bloco inferior da lanta.
4	Pontos de cromel e alumel usados no termopar.
5	Placa do parafuso fixador.
6	Cabo coaxial.
7	Conector entre o conjunto de termopar e o cabo.
8	Conjunto do termopar.
9	Parafuso fixador do termopar.
10	Bloco superior da lanta.
11	Perspectiva do conjunto.

CONJUNTO FIXADOR DO TERMOPAR CROMEL ALUMEL

FIG 4

IEA-CEN

A. Com os dados da tabela I pode-se ajustar uma curva do tipo $f(x) = a_0 + a_1 x$, por meio do método dos quadrados mínimos. No caso, teríamos:

$$f_{em} = a_0 + a_1 T$$

f_{em} = força eletromotriz do termopar (mV)

T = temperatura ambiente (do banho) ($^{\circ}\text{C}$)

Sendo todos os pontos significativos, adotou-se o peso 1 (um) para todos.

1	25,10	1,03	25,10	25,853	630,01
1	30,00	1,22	30,00	36,600	900,00
1	37,00	1,48	37,00	54,760	1369,00
1	41,00	1,64	41,00	67,240	1681,00
1	42,00	1,69	42,00	70,980	1764,00
1	53,52	2,15	53,52	115,068	2864,39
1	57,00	2,30	57,00	131,100	3249,00
1	57,60	2,33	57,60	134,310	3317,76
1	58,00	2,35	58,00	136,300	3364,00
1	59,00	2,38	59,00	140,420	3481,00
1	60,50	2,44	60,50	147,620	3660,00
1	61,00	2,46	61,00	150,060	3721,00
1	64,00	2,60	64,00	166,400	4096,00
1	65,00	2,65	65,00	172,250	4225,00
1	70,00	2,83	70,00	198,100	4900,00
1	73,00	2,95	73,00	215,350	5329,00
1	77,00	3,15	77,00	242,550	5929,00
1	80,00	3,25	80,00	260,000	6400,00
1	85,00	3,50	85,00	297,500	7225,00
$\Sigma=19$	$\Sigma=1095,72$	$\Sigma=44,40$	$\Sigma=1095,72$	$\Sigma=2762,36$	$\Sigma=68105,41$

$$19a_0 + 1095,72a_1 = 44,40$$

$$1095,72a_0 + 68105,41a_1 = 2762,36$$

Tem-se, portanto, o sistema de equações:

$$19a_0 + 1095,72a_1 = 44,40$$

$$1095,72a_0 + 68105,41a_1 = 2762,36$$

$$-1180,96a_0 = 2759,72$$

$$1095,72a_0 = 2762,36$$

$$95,24a_1 = 2,64$$

$$a_0 = \frac{2,64}{95,24} = -0,02771$$

$$a_1 = \frac{44,40 + 0,52649}{1095,72} = 0,04100$$

A equação, portanto, será:

$$f_{em} = -0,02771 + 0,04100T$$

$$\text{fem (30°C)} = 1,20\text{mV}$$

$$\text{fem (70°C)} = 2,84\text{mV}$$

que permitiu o gráfico da fig.5.

B. Calculando o erro resultam os valores:

0,01	0,0001
0,01	0,0001
0,01	0,0001
0,01	0,0001
0,01	0,0001
0,01	0,0001
0,04	0,0016
0,02	0,0004
0,02	0,0004
0,00	0,0029

$$\text{Somatória dos erros quadráticos} = 0,0029$$

$$\epsilon = \text{erro} = \sqrt{\frac{0,0029}{9}} = 0,0179\text{mV (erro padrão da estimativa)}$$

O erro padrão corrigido será:

$$\epsilon_c = \sqrt{\frac{N}{N-2}} \cdot \epsilon = \sqrt{\frac{9}{7}} \cdot 0,0179 = 0,020\text{mV}$$

O erro padrão da estimativa tem propriedades análogas ao desvio padrão. Por exemplo, se construirmos retas paralelas à curva de regressão nas distâncias verticais: ϵ_c ; $2\epsilon_c$; $3\epsilon_c$, verificar-se-á para um número de pontos suficientemente grande, que estarão incluídos entre estas retas, cerca de 68, 95 e 99,7% dos pontos experimentais. No nosso caso, teremos:

$$\text{erro padrão da estimativa} = 0,020\text{mV (corrigido)}$$

$$\text{a.) } \epsilon_c = 0,020\text{mV}$$

$$\text{b.) } 2\epsilon_c = 0,040\text{mV}$$

$$\text{c.) } 3\epsilon_c = 0,060\text{mV}$$

No caso (a), resultariam:

4 pontos fora do intervalo;

11 pontos no total.

Logo no caso considerado $\alpha_a = \frac{7}{11} = 64\%$. Isto é, 64% dos pontos estão dentro do limite.

Nos casos (b) e (c) 100% dos pontos estarão dentro dos intervalos $2\epsilon_c$ e $3\epsilon_c$.

C. Teoria de Correlação:

Pode-se imaginar que os N pares de valores (X, Y) de duas variáveis constituem uma amostra proveniente da população de todos os pares possíveis. Como há duas variáveis

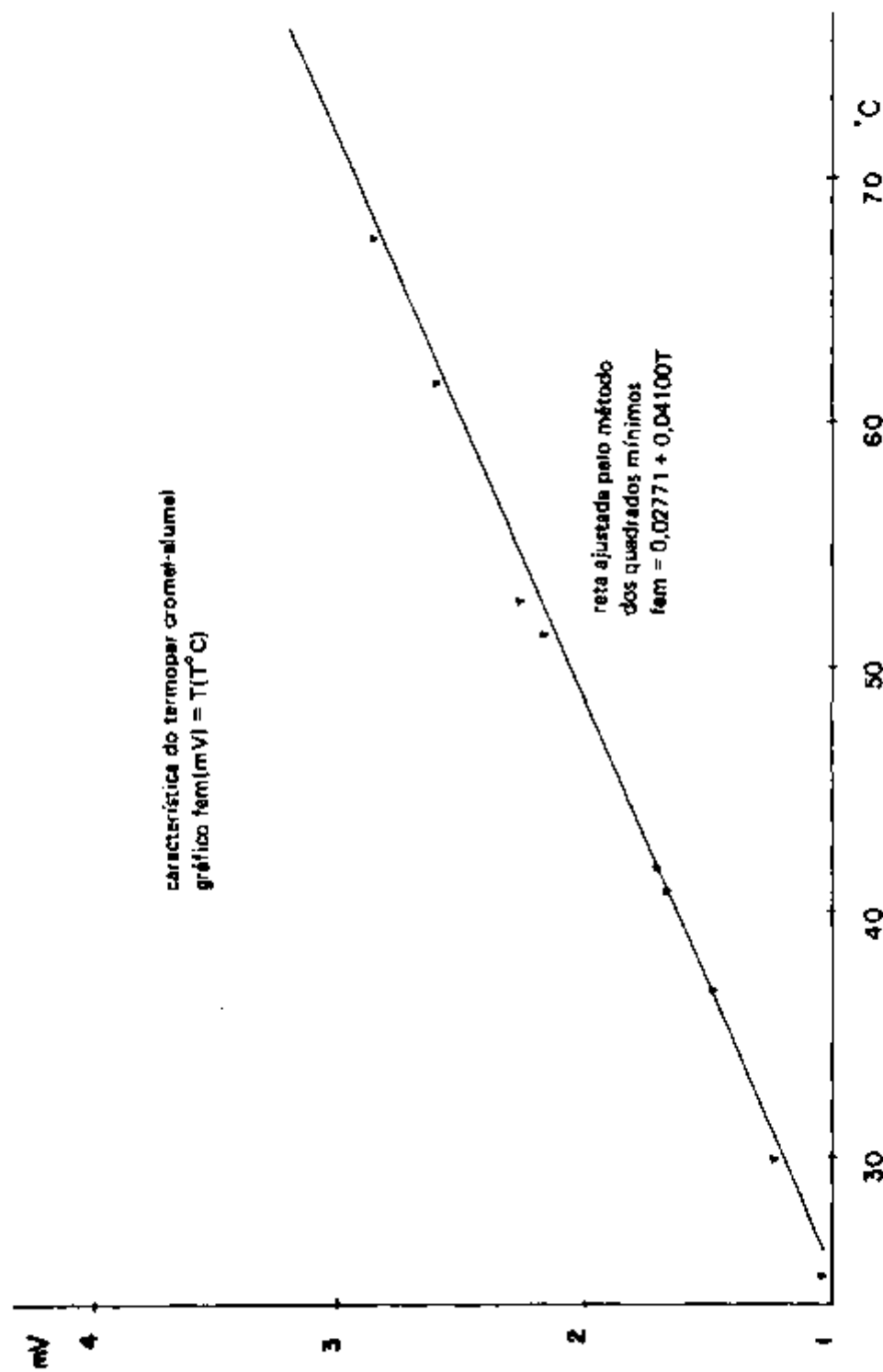


FIG 5

implicadas, essa população é denominada bidimensional, e admite-se que ela apresente uma distribuição normal bidimensional. Conforme o valor do coeficiente de correlação de uma população teórica, representado por ρ , que é avaliado a partir de r (coeficiente de correlação amostra 1), onde r é um parâmetro que indica uma medida da correlação linear entre duas variáveis, resultam:

c.1) $\rho = 0$; a distribuição é simétrica e pode-se utilizar uma estatística que envolve uma distribuição de "Student".

c.2) Para $\rho \neq 0$, a distribuição é assimétrica. Neste caso uma transformação devida a Fisher produz uma distribuição aproximadamente normal.

D. Teste de Hipótese para Valores Previstos:

Seja Y_o o valor previsto de Y , correspondente a $X = X_o$, avaliado por meio da equação de regressão amostra, isto é, $Y_o = a_o + a_1 X_o$. Seja Y_p o valor de Y previsto para a população, correspondente a $X = X_o$. Então a estatística

$$\begin{aligned} \text{d.1) } & \frac{Y_o - Y_p}{\hat{s}_{yx} \sqrt{1 + 1/N + (X_o - \bar{X})^2 / (s_x)^2}} \cdot \sqrt{N-2} \\ & = \frac{Y_o - Y_p}{\hat{s}_{yx} \sqrt{1 + 1/N + (X_o - \bar{X})^2 / (N s_x)^2}} \end{aligned}$$

apresenta uma distribuição de "Student", com $N-2$ graus de liberdade. Daí, podem ser deduzidos os limites de confiança para a população prevista, onde \hat{s}_{yx} = ec (corrigido). A mesma estimativa acima pode ser feita para valores médios de \bar{Y}_p (valor médio previsto de Y), e a distribuição de "Student" com $N-2$ graus de liberdade seria:

$$\begin{aligned} \text{d.2) } & \frac{Y_o - \bar{Y}_p}{s_{yx} \sqrt{1 + (X_o - \bar{X})^2 / s_x^2}} \cdot \sqrt{N-2} \\ & = \frac{Y_o - \bar{Y}_p}{\hat{s}_{yx} \sqrt{1 + 1/N + (X_o - \bar{X})^2 / (N s_x)^2}} \end{aligned}$$

Uma aplicação da expressão (d.1), poderia ser por exemplo, ao estimar-se ao nível de 95% de confiança, a fem do termopar cromel-alumel para a temperatura de 50°C.

No caso:

$$\hat{s}_{yx} = ec = 0,20 \text{ mV}$$

Como $t_{0,975} = 2,11$ para $(N-2) = 17$ graus de liberdade. (Tabela página 563 do Livro do Spiegel: Estatística).

Os limites de confiança de 95% para Y_p são dados por:

$$d.3) Y_o = \frac{2,11}{\sqrt{(N-2)}} s_{yx} \sqrt{\frac{N+1+(X_o - \bar{X})^2}{s_x^2}}$$

$$Y_o = -0,02771 + 0,04100 X_o \quad (\text{fem} = -0,02771 + 0,04100T)$$

$$s_{yx} = 0,0179\text{mV} \quad (\text{erro padrão da estimativa da amostra})$$

$$s_x = \sqrt{\frac{\sum x^2}{N}}$$

$$s_x^2 = \frac{\sum x^2}{N}$$

$$x = X - \bar{X}$$

$$X = \frac{1095,72}{19} = 57,670^\circ\text{C}$$

$X - \bar{X}$	25,10	1056,250
	30,00	765,630
	37,00	427,250
	41,00	277,890
	42,00	245,550
	53,52	17,220
	-32,50	0,450
	-27,67	0,0049
	-20,67	0,1089
	-16,67	1,769
	-15,67	8,000
	-4,15	11,089
	57,00	40,068
	57,60	53,729
	58,00	152,029
	59,00	235,009
	60,50	373,649
	61,00	746,928
	0,67	
	0,07	
	0,33	
	1,33	
	2,83	
	3,33	
	64,00	
	65,00	
	70,00	
	73,00	
	77,00	
	80,00	
	6,33	
	7,33	
	12,33	
	15,33	
	19,33	
	22,33	
	85,00	
	27,33	
		$\sum x^2 = 4412,624$
		$S_x^2 = \frac{4412,624}{19} = 232,240$

Calculando Y_o temos: para $X_o = 50^\circ\text{C}$

$$Y_o = -0,02771 + 0,04100(50) = 2,022\text{mV}$$

Substituindo os valores em (d.3), da página 14, temos:

$$2,022 \pm \frac{2,11}{17} \cdot 0,0179 \sqrt{20 + \frac{(50,000 - 57,670)^2}{232,240}}$$

$$2,022 \pm \frac{2,11}{17} \cdot 0,0179 \cdot 20,253 =$$

$$= 2,022 \pm \frac{2,11}{4,123} (0,0179) (4,500)$$

$$(2,022 \pm 0,041)\text{mV}$$

Concluindo, verifica-se: Os limites de confiança de 95% são:

$$Y_1 = 2,022 + 0,041\text{mV}$$

$$Y_2 = 2,022 - 0,041\text{mV}$$

Os valores de Y_1 e Y_2 são relativos à temperatura $X_o = 50^\circ\text{C}$.

A equação generalizada para qualquer par (X_o, Y_o) seria:

$$Y_o \pm \frac{2,11}{4,123} (0,0179) \sqrt{20 + \frac{(X_o - 57,670)^2}{232,240}}$$

$$Y_o \pm 0,00196 \sqrt{20 + \frac{(X_o - 57,670)^2}{232,240}} \text{ (nível de 95\% de confiança)}$$

com

$$Y_o = -0,02771 + 0,04100 X_o$$

$$X_o (^\circ\text{C})$$

$$Y_o (\text{mV})$$

Finalmente, pode-se comparar o valor de $Y_o(50^\circ\text{C})$ obtido experimentalmente, com o valor dado na Tabela anexa da "SODERN", para o termopar cromel-alumel.

$$Y_o(50^\circ\text{C}) = 2,022 \pm 0,041\text{mV} \text{ (experimental)}$$

$$Y_o(50^\circ\text{C}) = 2,02\text{mV} \text{ (tabela)}$$

O mesmo pode ser feito para outros pontos (X_o, Y_o) .

Tabela II

Termopar Ferro-Constantan: Dados Experimentais

Temp °C	fem mV	Temp °C	fem mV	Temp °C	fem mV	Temp °C	fem mV
24,42	1,14	44,30	2,27	62,62	3,28	76,52	3,99
30,30	1,48	57,38	2,98	63,13	3,32	79,60	4,17
37,91	1,90	60,22	3,15	65,44	3,43	83,00	4,38
39,85	2,03	60,55	3,16	66,13	3,49		
40,30	2,04	61,43	3,22	66,66	3,52		
41,10	2,10	61,75	3,24	69,55	3,64		
43,52	2,23	62,00	3,26	71,25	3,73		
44,08	2,26	62,40	3,27	72,30	3,82		

A. Ajustando uma reta pelo método dos quadrados mínimos, pelo mesmo método usado no caso do termopar cromel-alumel, temos:

$$\begin{aligned} 27a_0 + 1547,71a_1 &= 80,50 \\ 1547,71a_0 + 94789,434a_1 &= 4948,204 \end{aligned}$$

$$\begin{aligned} a_0 &= -0,1698 \\ a_1 &= 0,05497 \end{aligned}$$

$$\text{fem} = -0,1698 + 0,05497T$$

$$\begin{aligned} \text{fem} (30^\circ\text{C}) &= 1,479\text{mV} \\ \text{fem} (70^\circ\text{C}) &= 3,678\text{mV} \end{aligned}$$

dados que possibilitaram o gráfico da fig. 6

B. Calculando o erro, temos

0,02	0,0004
0,02	0,0004
0,01	0,0001
0,01	0,0001
0,01	0,0001
	<u>0,0001</u>
	0,0011

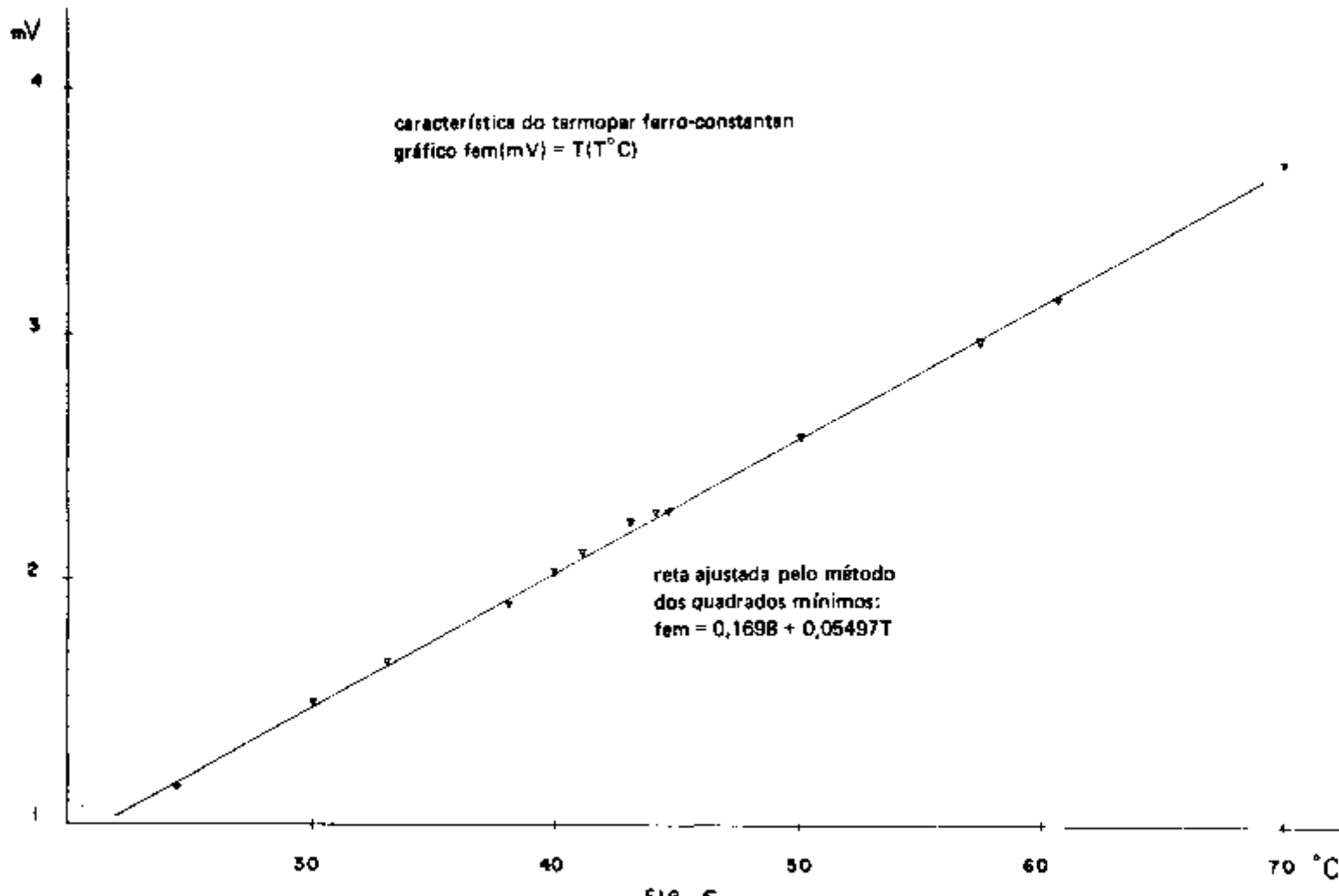


FIG 6

O erro padrão da estimativa seria:

$$\epsilon = \frac{0,0011}{5} = 0,014\text{mV}$$

O erro padrão corrigido para a população seria:

$$\epsilon_c = \frac{N}{N-2} \cdot \epsilon = \frac{5}{3} \cdot 0,014 = 0,018\text{mV}$$

Conforme propriedades do erro padrão explicadas na página 11, resultam os valores:

$$\begin{aligned} \epsilon_c &= 0,018\text{mV} \\ \text{a.) } \epsilon_c &= 0,018\text{mV} \\ \text{b.) } 2\epsilon_c &= 0,036\text{mV} \\ \text{c.) } 3\epsilon_c &= 0,054\text{mV} \end{aligned}$$

No caso (a), ter-se-ia

$$\begin{aligned} \alpha_a &= \frac{12}{17} = 70\% \\ \alpha_b &= 100\% \end{aligned}$$

Isto é, no caso (a) 70% dos pontos estariam dentro do intervalo considerado.

Em (b) e (c), 100% dos pontos estão entre os intervalos $2\epsilon_c$ e $3\epsilon_c$.

Explicam-se os resultados acima pelo fato da amostra não ter um número elevado de pontos.

C. Teste da Hipótese para Valores Previstos:

Procedendo de maneira análoga ao caso do termopar cromel alumel, podemos determinar, ao nível de 95% de confiança, a estimativa de valores (Y_o) dados os valores (X_o). Partindo diretamente para a equação generalizada, verifica-se

$$\begin{aligned} Y_o &= -0,1698 + 0,05497 X_o \\ Y_o &\pm \frac{t_{0,975}}{\sqrt{(N-2)}} s_{yx} \sqrt{N+1 + \frac{(X_o - \bar{X})^2}{s_x^2}} \quad (\text{com } N-2 \text{ graus de liberdade}) \end{aligned}$$

O erro padrão para a amostra é:

$$\begin{aligned} s_{yx} &= \epsilon = 0,014\text{mV} \\ s_x &= \sqrt{\frac{\sum x^2}{N}} \\ s_x^2 &= \frac{\sum x^2}{N} \\ x &= X - \bar{X} \\ \bar{X} &= \frac{1547,71^\circ\text{C}}{27} = 57,322^\circ\text{C} \end{aligned}$$

Calculando $x = X - \bar{X} \rightarrow$

24,42	-32,902	1082,542
30,30	-27,022	730,188
37,91	-19,412	376,826
39,85	-17,472	305,270
40,30	-17,022	289,748
41,10	-16,222	263,088
43,52	13,802	190,495
44,08	-13,242	175,350
44,30	-13,022	169,572
57,38	0,058	0,003
60,22	2,898	8,398
60,55	3,228	10,420
61,43	4,108	16,875
61,75	4,428	19,607
62,00	4,678	21,884
62,40	5,078	25,786
62,62	5,298	28,069
63,13	5,808	33,733
65,44	8,118	65,902
66,13	8,808	77,580
66,66	9,338	87,198
69,55	12,228	149,524
71,25	13,928	193,989
72,30	14,978	224,340
76,52	19,198	368,563
79,60	22,278	496,309
83,00	25,678	659,360

$$\Sigma x^2 = 6070,619$$

$$S_x^2 = \frac{6070,619}{27} = 224,838$$

$t_{0,975}$ com $(27-2) = 25$ graus de liberdade

será = 2,06

$$Y_0 \pm \frac{2,06}{25} (0,014) \sqrt{28 + \frac{(X_0 - 57,322)^2}{224,838}}$$

$$Y_0 \pm 0,0058 \sqrt{28 + \frac{(X_0 - 57,322)^2}{224,838}}$$

logo os limites de confiança de 95% para quaisquer pontos serão:

$$Y_1 = Y_0 + 0,0058 \sqrt{28 + \frac{(X_0 - 57,322)^2}{224,838}}$$

e

$$Y_2 = Y_0 - 0,0058 \sqrt{28 + \frac{(X_0 - 57,322)^2}{224,838}}$$

Com $Y_0 = -0,1698 + 2,7485 = 2,578\text{mV}$

Exemplo: calculando para $X_0 = 50^\circ\text{C} \rightarrow$

$$Y_0 = -0,1698 + 2,7485 = 2,578\text{mV}$$

Temos:

$$Y_1 = -2,578 + 0,0058 \sqrt{28 + \frac{(7,322)^2}{224,838}}$$

$$Y_1 = 2,578 + 0,0058 \sqrt{28,238}$$

$$Y_1 = 2,578 + 0,0308\text{mV}$$

$$Y_2 = 2,578 - 0,0308\text{mV}$$

Portanto, pode-se afirmar ao nível de 95% de confiança, que a fem do termopar ferro-constantan, para a temperatura de 50°C , está compreendida entre os limites Y_1 e Y_2 .

COMENTÁRIOS

Tendo as equações das retas de regressão para ambos os tipos de termopares, organizou-se um programa de computação para calcular os diversos pares $\{Y(o); X(o)\}$, para $X(o)$ variando de 1°C a 100°C . Com os valores de $X(o)$, calcularam-se os desvios para os diversos casos. Na folha de impressão foram registrados os valores calculados de $Y(o)$ e dos desvios $\frac{t_{0,975}}{\sqrt{(N-2)}}$

$$s_{yx} \sqrt{\frac{N+1 + (X_0 - \bar{X})^2}{s_x^2}}$$

Examinando-se o apêndice e as folhas impressas que o seguem, ocorrem na mesma linha, Y_0 no formato E(A, B) e o desvio no formato E(C, D).

A finalidade de calcular se os Y_0 para $X_0(1, 100)$, foi a de poder avaliar a precisão dos resultados ajustados pela teoria de regressão e correlação. Estas comparações podem ser feitas com as folhas "SODERN" neste trabalho, e as folhas impressas pelo computador.

No caso do termopar cromel-alumel, tem-se a Tabela da "SODERN". Para o termopar ferro-constantan, levantou-se um gráfico, fig. 7 baseado na tabela publicada por Roger Lacroix,

no trabalho "Termopares", volume três do "Manual do Engenheiro".

O gráfico da fig. 7 permitiu levantar a tabela (III), a fim de avaliar a força eletromotriz gerada na junta com a temperatura. Deve-se, contudo, observar que, os valores da tabela (III), foram calculados baseando-se na linearidade do termopar, visto que somente os pontos $T_0 = 0^\circ\text{C}$ e $T_{100} = 100^\circ\text{C}$, foram considerados na fig. 7. Então, os valores da tabela (III) servem para fazer uma comparação com os resultados práticos; todavia, a comparação mostrou um pequeno desvio, mostrando que a hipótese de linearidade é, de fato, válida.

O desvio é mais acentuado em temperaturas inferiores a 30°C , pois os pontos inferiores não foram computados no cálculo da reta de regressão. Isto pode ser explicado pelo fato do experimento ter sido realizado para pontos superiores a 25°C . Porém, o desvio é bem pequeno, pois numa temperatura de 10°C para Roger Lacroix, em nosso experimento equivale a 12°C . As mesmas considerações quanto ao desvio valem para o termopar cromel-alumel.

Anexamos ao trabalho, características dos principais termopares, bem como a composição das ligas usadas nas confeções das várias juntas.

Para finalizar, procedeu-se a uma comparação de resultados para duas temperaturas, porém, usando as tabelas, é possível avaliar quaisquer pontos considerados.

	Ferro-Constantan		Cromel-Alumel	
	30°C	100°C	30°C	100°C
Prática	fem = 1,47mV	fem = 5,32mV	fem = 1,20mV	fem = 4,07mV
Teoria	fem = 1,60mV	fem = 5,27mV	fem = 1,20mV	fem = 4,10mV

Na última tabela, a parte teórica refere-se à referência apenas; entenda-se "Dados Experimentais", segundo:

Teoria = Roger Lacroix: ferro constantan

Teoria = SODEAN: cromel-alumel.

Característica do termopar ferro-constantan gráfico da tabela (1) Roger Lacroix.

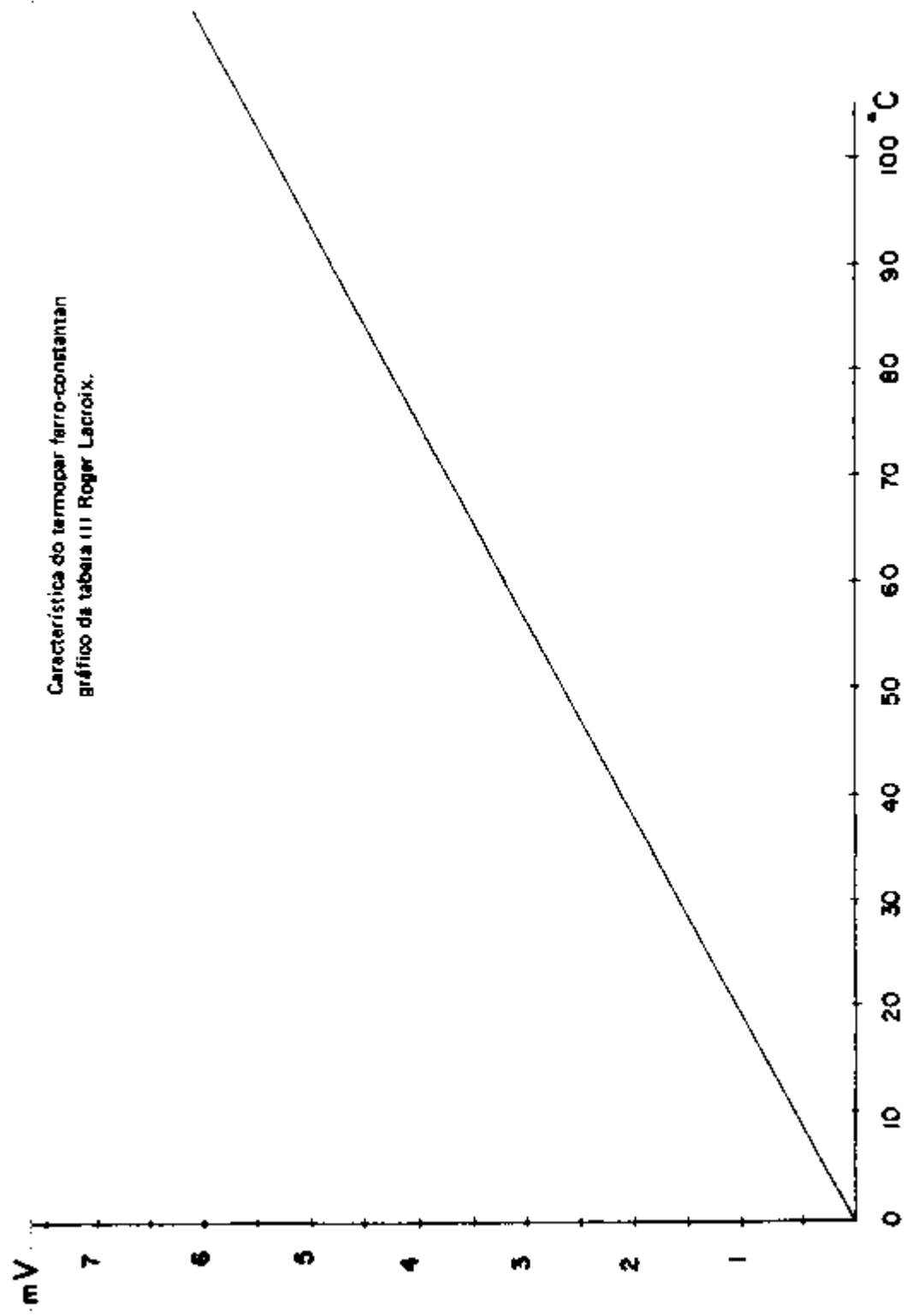


FIG 7

Tabela (III)

Tabela (fem x Temp) segundo Roger Lacroix
para o Termopar Ferro-Constantan

Temperatura		Temperatura	
°C	fem mV	°C	fem mV
0,00	0,00	65,00	3,40
5,00	0,25	70,00	3,70
10,00	0,50	75,00	3,95
15,00	0,80	80,00	4,20
20,00	1,10	85,00	4,50
25,00	1,35	90,00	4,75
30,00	1,60	95,00	5,00
35,00	1,85	100,00	5,27
40,00	2,10		
45,00	2,40		
50,00	2,65		
55,00	2,90		
60,00	3,15		

Force électromotrice des Thermocouples Chromel - Alumel

norme ISA (soudure froide à 0°C)
valable pour les Thermocox type 2 AB

°C	0	1	2	3	4	5	6	7	8	9	10	°C
mV/valts												
-150	-5,60	-5,62	-5,63	-5,65	-5,67	-5,68	-5,70	5,71	-5,73	-5,74	-5,75	-150
-140	-5,43	-5,45	-5,46	-5,46	-5,50	-5,52	-5,53	-5,55	-5,57	-5,58	-5,60	-140
-130	5,24	-5,26	-5,28	-5,30	-5,32	-5,34	5,35	-5,37	5,39	-5,41	-5,43	-130
-120	5,03	-5,05	-5,08	-5,10	-5,12	-5,14	5,16	-5,18	5,20	-5,22	-5,24	-120
-110	-4,81	-4,84	-4,86	-4,86	-4,90	-4,92	-4,95	-4,97	-4,99	-5,01	-5,03	-110
-100	-4,58	-4,60	-4,62	-4,65	-4,67	-4,70	-4,72	-4,74	-4,77	-4,79	-4,81	-100
-90	-4,32	-4,35	-4,37	-4,40	-4,42	-4,45	-4,48	-4,50	-4,52	-4,55	-4,58	-90
-80	-4,05	-4,08	-4,11	-4,14	-4,16	-4,19	-4,22	-4,24	-4,27	-4,30	-4,32	-80
-70	3,79	-3,81	-3,84	-3,85	-3,89	-3,92	-3,95	-3,98	4,00	-4,03	-4,06	-70
-60	-3,49	-3,52	-3,55	-3,58	-3,61	-3,64	-3,66	-3,69	-3,72	-3,75	-3,78	-60
-50	-3,19	-3,23	-3,25	-3,28	-3,31	-3,34	-3,37	-3,40	-3,43	-3,46	-3,49	-50
-40	-2,87	-2,90	-2,93	-2,96	-2,99	-3,03	-3,06	-3,09	-3,12	-3,16	-3,19	-40
-30	2,54	-2,57	-2,61	-2,64	-2,67	-2,71	-2,74	-2,77	2,80	-2,84	-2,87	-30
-20	2,20	-2,24	-2,27	-2,30	-2,34	-2,37	2,41	-2,44	-2,47	-2,51	-2,54	-20
-10	-1,86	-1,89	-1,93	-1,96	-2,00	-2,03	-2,07	-2,10	-2,13	-2,17	-2,20	-10
0	-1,50	1,54	-1,57	-1,61	-1,64	-1,68	-1,72	-1,75	-1,79	-1,82	-1,86	0
10	-1,14	-1,17	-1,21	-1,25	-1,28	-1,32	-1,36	-1,39	-1,43	-1,47	-1,50	10
20	0,77	-0,80	-0,84	-0,88	-0,92	-0,95	-0,99	-1,03	-1,06	-1,10	-1,14	20
30	-0,79	-0,82	-0,86	-0,90	-0,94	-0,98	-0,62	0,66	-0,69	-0,73	-0,77	30
40	(-) 0	-0,01	-0,04	-0,08	-0,12	-0,16	-0,19	-0,23	0,27	-0,31	-0,35	(-) 0
50	0,00	0,04	0,08	0,12	0,16	0,20	0,24	0,28	0,32	0,36	0,40	50
60	0,10	0,44	0,48	0,52	0,56	0,60	0,64	0,68	0,72	0,76	0,80	60
70	0,60	0,84	0,88	0,92	0,96	1,00	1,04	1,08	1,12	1,16	1,20	70
80	1,20	1,34	1,38	1,42	1,46	1,50	1,54	1,58	1,62	1,66	1,70	80
90	1,61	1,65	1,69	1,73	1,77	1,81	1,85	1,90	1,94	1,98	2,02	90
100	2,02	2,06	2,10	2,14	2,18	2,23	2,27	2,31	2,35	2,39	2,45	100
110	2,43	2,47	2,51	2,55	2,60	2,64	2,68	2,72	2,76	2,80	2,85	110
120	2,85	2,89	2,93	2,97	3,01	3,05	3,10	3,14	3,18	3,22	3,26	120
130	3,26	3,30	3,35	3,39	3,43	3,47	3,51	3,56	3,60	3,64	3,68	130
140	3,68	3,72	3,75	3,81	3,85	3,89	3,93	3,97	4,01	4,06	4,10	140
150	4,10	4,14	4,18	4,22	4,26	4,31	4,35	4,39	4,43	4,47	4,51	150
160	4,51	4,55	4,60	4,64	4,68	4,72	4,76	4,80	4,84	4,88	4,92	160
170	4,92	4,96	5,01	5,05	5,09	5,13	5,17	5,21	5,25	5,29	5,33	170
180	5,53	5,57	5,61	5,65	5,69	5,73	5,77	5,81	5,85	5,89	5,93	180
190	5,73	5,77	5,81	5,85	5,89	5,93	5,97	6,01	6,05	6,09	6,13	190
200	6,13	6,17	6,21	6,25	6,29	6,33	6,37	6,41	6,45	6,49	6,53	200
210	6,53	6,57	6,61	6,65	6,69	6,73	6,77	6,81	6,85	6,89	6,93	210
220	6,93	6,97	7,01	7,05	7,09	7,13	7,17	7,21	7,25	7,29	7,33	220
230	7,33	7,37	7,41	7,45	7,49	7,53	7,57	7,61	7,65	7,69	7,73	230
240	7,73	7,77	7,81	7,85	7,89	7,93	7,97	8,01	8,05	8,09	8,13	240
250	8,13	8,17	8,21	8,25	8,29	8,33	8,37	8,41	8,46	8,50	8,54	250
°C	0	1	2	3	4	5	6	7	8	9	10	°C

SOCIÉTÉ ANONYME D'ÉTUDES ET RÉALISATIONS NUCLÉAIRES

“ SODERN ”

THERMOCOUPLES

Tableau II. — Métaux et alliages principaux pour thermocouples.

Désignation (1)	Composition	Polarité par rapport au Platine	Noms commerciaux
Cuivre	Cuivre pur	+	Cuivre électrolytique O. F. H. C. Wire bars (sélectionné)
Fer	Fer techniquement pur	+	Fer ARMCO, fer doux (sélectionné) (F. A 56)
Constantan	Cuivre 45 % à 60 % Nickel 55 % à 40 % avec Fer, Manganèse ou Cobalt	-	C. T. E. (F. I 1) Advance (USA. 0 2) CAXX (F. 0 8)
Nickel-Chrome	Nickel 90 % Chrome 10 % avec Manganèse	+	B. T. E. (F. I 1) Chromel P (USA. H 1)
Nickel allié	Nickel (au moins 95 %) avec Aluminium, Silicium ou Manganèse	-	A. T. E. (F. I 1) Alumel (USA. H 1)
Platine	Platine physiquement pur (à plus de 999,99 ‰)		
Platine rhodié 10 %	Platine 90 %, Rhodium 10 %	+	

(1) Dénominations employées dans le projet de codification de la Chambre Syndicale des Fabricants Français d'Appareils de Régulation et de Contrôle Industriel, et adoptées dans la norme NF Z 18-001.

Tableau III. — Principaux thermocouples.

Thermocouples élément + élément — symbole (1) couleur d'identification(1)	Cuivre Constantan T bleue	Fer Constantan J noire	Nickel-Chrome Nickel allié N rouge	Platine rhodié 10 % Platine S verte
Puissance thermoelec- trique moyenne $\mu\text{V}/^\circ\text{C}$	entre 0 °C et 350 °C 51	entre 0 °C et 600 °C 55	entre 0 °C et 1 000 °C 42	entre 0 °C et 1 300 °C 10
Domaine d'utilisation °C en service normal en service exceptionnel ..	- 200 à + 350 + 500	- 200 à + 600 + 800	0 à + 1 000 + 1 250	0 à 1 300 + 1 600
Interchangeabilité des produits commerciaux % de la température ou °C	$\pm 2\%$ de - 100 °C à - 40 °C $\pm 0,8\%$ de - 40 °C à + 100 °C $\pm 0,75\%$ de + 100 °C à + 350 °C	$\pm 3\%$ de 0 °C à + 400 °C $\pm 0,75\%$ de + 400 °C à + 800 °C	$\pm 3\%$ de 0 °C à + 400 °C $\pm 0,75\%$ de + 400 °C à + 1 250 °C	$\pm 2,5\%$ de 0 °C à + 600 °C $\pm 0,4\%$ de + 600 °C à + 1 600 °C
Résistance à la corrosion gaz oxydants gaz réducteurs milieux divers	bonne bonne	bonne jusqu'à + 400 °C bonne résiste mal aux atmo- sphères humides ou sul- fureuses	bonne mauvaise résiste mal aux atmo- sphères sulfureuses, aux scories, borates	très bonne faible attaqué au-dessus de + 1 000 °C par les réfrac- taires, SiO ₂ , surtout en milieu réducteur ou sul- furé

(1) D'après la norme NF E 18-001.

Tableau V. — Tables de références de Leeds & Northrup pour le couple cuivre-constantan.

Fores électromotrice en millivolts (absolus) en fonction de la température en °C (échelle Internat. 1948)⁽¹⁾.

Température (°)	0	10	20	30	40	50	60	70	80	90	100
-100	-3,349	-3,624	-3,887	-4,138	-4,377	-4,603	-4,817	-5,018	-5,205	-5,379	-5,549
(-) 0	0,000	0,380	0,751	1,112	1,463	1,804	2,135	2,455	2,764	3,062	3,349
(+) 0	0,000	+0,389	+0,787	+1,194	+1,610	+2,035	+2,467	+2,908	+3,357	+3,813	+4,277
+100	4,277	4,749	5,227	5,712	6,204	6,703	7,208	7,719	8,236	8,759	9,288
+200	9,288	9,823	10,363	10,909	11,459	12,015	12,575	13,140	13,710	14,285	14,864
+300	14,864	15,447	16,035	16,626	17,222	17,821					

(1) La jonction de référence est à 0 °C.

(2) Exemple: à -10 °C, la f.é.m. est égale à -4,377 mV.

Tableau VI. — Tables de références pour le couple fer-constantan.

Fores électromotrice en millivolts (absolus) en fonction de la température en °C (échelle Internat. 1948)⁽¹⁾.

Température (°)	0	10	20	30	40	50	60	70	80	90	100
0	0,00	0,50	1,02	1,54	2,06	2,58	3,11	3,65	4,19	4,73	5,27
100	5,27	5,81	6,36	6,90	7,45	8,00	8,56	9,11	9,67	10,22	10,78
200	10,78	11,34	11,89	12,45	13,01	13,56	14,12	14,67	15,22	15,77	16,33
300	16,33	16,88	17,43	17,98	18,54	19,09	19,64	20,20	20,75	21,30	21,85
400	21,85	22,40	22,95	23,50	24,06	24,61	25,16	25,72	26,27	26,83	27,39
500	27,39	27,95	28,52	29,08	29,65	30,22	30,80	31,37	31,95	32,53	33,11
600	33,11	33,70	34,29	34,88	35,48	36,08	36,69	37,30	37,91	38,53	39,15
700	39,15	39,78	40,41	41,05	41,68	42,32	42,96	43,60	44,25	44,89	45,53
800	45,53										

(1) La jonction de référence est à 0 °C.

(2) Exemple: à 610 °C, la f.é.m. est égale à 34,19 mV.

Tableau VII. — Variation de la sensibilité du couple cuivre/constantan avec la température.

La jonction de référence est maintenue à 0 °C. T_m est la température moyenne, en °C, de la zone pour laquelle a été défini le coefficient de sensibilité.

T_m (°C)	0—10	10—20	20—30	30—40	40—50	50—60	60—70	70—80	80—90	90—100
S..... ($\mu\text{V}/^\circ\text{C}$)	40	40	40	41	42	43	43	44	45	46
T_m (°C)	100—110	110—120	120—130	130—140	140—150	150—160	160—170	170—180	180—190	190—200
S..... ($\mu\text{V}/^\circ\text{C}$)	47	46	46	47	48	48	50	50	50	50
T_m (°C)	200—210	210—220	220—230	230—240	240—250	250—260	260—270	270—280	280—290	290—300
S..... ($\mu\text{V}/^\circ\text{C}$)	50	50	51	52	53	54	55	56	57	58

APÊNDICE

(a) Nas folhas impressas pelo computador usou-se o formato E. O formato E deve ser interpretado da seguinte forma:

$$AEOB = A \cdot 10^B$$

Exemplos:

no caso do termopar ferro-constantan:

$$-0,11483000 \text{ E} + 00 \rightarrow -0,1148 \text{ mV}$$

$$-0,59860000 \text{ E} - 01 \rightarrow -0,0598 \text{ mV}$$

$$0,10395400 \text{ E} + 01 \rightarrow 1,0395 \text{ mV}$$

para o cromel-alumel, vale o mesmo raciocínio: exemplo:

$$0,40722900 \text{ E} + 01 \rightarrow 4,0722900 \text{ mV}$$

(b) A forma de interpretar a folha impressa é a seguinte:

$$Y_o \pm \frac{t_{0,975}}{\sqrt{(N-2)}} s_{yx} \sqrt{N+1 + \frac{(X_o - \bar{X})^2}{s_x^2}}$$

onde o valor de Y_o está impresso, e $\frac{t_{0,975}}{\sqrt{(N-2)}} s_{yx} \sqrt{N+1 + \frac{(X_o - \bar{X})^2}{s_x^2}}$ foi chamado de desvio.

Deve-se, também, ler o sinal \pm entre Y_o e o desvio. Exemplo:

folha impressa

X_o °C Valor de Y_o — Valor do desvio

T_o Y_o — Do

Devemos entender:

Para a temperatura T_o , tem-se o valor da força eletromotriz sendo $Y_o \pm Do$ ao nível de 95% de confiança.

FERRO-CONSTANTAN

X_0 °C	VALOR DE Y_0	VALOR DO DESVIO
1.00	.11483000E + 00	.37636896E - 01
	.59860000E - 01	.37414327E - 01
	.48900000E - 02	.37194450E - 01
	.50080000E - 01	.36977311E - 01
	.10505000E + 00	.36762960E - 01
	.16002000E + 00	.36551445E - 01
	.21499000E + 00	.36342815E - 01
	.26996000E + 00	.36137123E - 01
	.32493000E + 00	.35934416E - 01
	.37990000E + 00	.35734746E - 01
10.00	.43487000E + 00	.35538166E - 01
	.48984000E + 00	.35344724E - 01
	.54481000E + 00	.35154475E - 01
	.59978000E + 00	.34967469E - 01
	.65475000E + 00	.34783760E - 01
	.70972000E + 00	.34603399E - 01
	.76469000E + 00	.34426439E - 01
	.81966000E + 00	.34252934E - 01
	.87463000E + 00	.34082936E - 01
	.92960000E + 00	.33916497E - 01
20.00	.98457000E + 00	.33753670E - 01
	.10395400E + 01	.33594507E - 01
	.10945100E + 01	.33439062E - 01
	.11494800E + 01	.33287386E - 01
	.12044500E + 01	.33139530E - 01
	.12594200E + 01	.32995547E - 01
	.13143900E + 01	.32855487E - 01
	.13693600E + 01	.32719400E - 01
	.14243300E + 01	.32587337E - 01
	.14793000E + 01	.32459346E - 01
30.00	.15342700E + 01	.32335476E - 01
	.15892400E + 01	.32215774E - 01
	.16442100E + 01	.32100287E - 01
	.16991800E + 01	.31989060E - 01
	.17541500E + 01	.31882138E - 01
	.18091200E + 01	.31779566E - 01
	.18640900E + 01	.31681384E - 01
	.19190600E + 01	.31587634E - 01
	.19740300E + 01	.31498354E - 01
	.20290000E + 01	.31413585E - 01
40.00	.20839700E + 01	.31333382E - 01
	.21389400E + 01	.31257719E - 01
	.21939100E + 01	.31186691E - 01
	.22488800E + 01	.31120310E - 01
	.23038500E + 01	.31058603E - 01
	.23588200E + 01	.31001600E - 01
	.24137900E + 01	.30949327E - 01
	.24687600E + 01	.30901808E - 01
	.25237300E + 01	.30859065E - 01
	.25787000E + 01	.3082117E - 01
50.00	.26336700E + 01	.30787982E - 01

FERRO-CONSTANTAN
(Continuação)

X_0 °C	VALOR DE Y_0	VALOR DO DESVIO
	. 26886400E + 01	. 30759676E - 01
	. 27436100E + 01	. 30736213E - 01
	. 27985800E + 01	. 30717602E - 01
	. 28535500E + 01	. 30703854E - 01
	. 29085200E + 01	. 30694974E - 01
	. 29634900E + 01	. 30690967E - 01
	. 30184600E + 01	. 30691835E - 01
	. 30734300E + 01	. 30697577E - 01
60.00	. 31284000E + 01	. 30708191E - 01
	. 31833700E + 01	. 30723671E - 01
	. 32383400E + 01	. 30744010E - 01
	. 32933100E + 01	. 30769199E - 01
	. 33482800E + 01	. 30799225E - 01
	. 34032500E + 01	. 30834076E - 01
	. 34582200E + 01	. 30873732E - 01
	. 35131900E + 01	. 30918178E - 01
	. 35681600E + 01	. 30967393E - 01
	. 36231300E + 01	. 31021525E - 01
70.00	. 36781000E + 01	. 31080033E - 01
	. 37330700E + 01	. 31143406E - 01
	. 37880400E + 01	. 31211446E - 01
	. 38430100E + 01	. 31284121E - 01
	. 38979800E + 01	. 31361398E - 01
	. 38529500E + 01	. 31443244E - 01
	. 40079200E + 01	. 31529623E - 01
	. 40628900E + 01	. 31620498E - 01
	. 41178600E + 01	. 31715830E - 01
	. 41728300E + 01	. 31815581E - 01
80.00	. 42278000E + 01	. 31919706E - 01
	. 42827700E + 01	. 32028166E - 01
	. 43377400E + 01	. 32140914E - 01
	. 43927100E + 01	. 32257906E - 01
	. 44476800E + 01	. 32379098E - 01
	. 45026500E + 01	. 32504441E - 01
	. 45576200E + 01	. 32633887E - 01
	. 46125900E + 01	. 32767388E - 01
	. 46675600E + 01	. 32904595E - 01
	. 47225300E + 01	. 33046358E - 01
90.00	. 47775000E + 01	. 33191726E - 01
	. 48324700E + 01	. 33340947E - 01
	. 48874400E + 01	. 33493971E - 01
	. 49424100E + 01	. 33650746E - 01
	. 49973800E + 01	. 33811218E - 01
	. 50523500E + 01	. 33975338E - 01
	. 51073200E + 01	. 34143050E - 01
	. 51622900E + 01	. 34314303E - 01
	. 52172600E + 01	. 34489044E - 01
	. 52722300E + 01	. 34667220E - 01
100.00	. 53272000E + 01	. 34848779E - 01

CROMEL-ALUMEL

X_0 °C	VALOR DE Y_0	VALOR DO DESVIO
1.00	.13290000E - 01	.53276499E - 01
	.54290000E - 01	.52894216E - 01
	.95290000E - 01	.52516032E - 01
	.13629000E + 00	.52142034E - 01
	.17729000E + 00	.51772312E - 01
	.21829000E + 00	.51406959E - 01
	.25929000E + 00	.51046069E - 01
	.30029000E + 00	.50689738E - 01
	.34129000E + 00	.50338061E - 01
	.38229000E + 00	.49991137E - 01
10.00	.42329000E + 00	.49649068E - 01
	.46429000E + 00	.49311952E - 01
	.50529000E + 00	.48979892E - 01
	.54629000E + 00	.48652991E - 01
	.58729000E + 00	.48331356E - 01
	.62829000E + 00	.48015091E - 01
	.66929000E + 00	.47704302E - 01
	.71029000E + 00	.47399098E - 01
	.75129000E + 00	.47099588E - 01
	.79229000E + 00	.46805881E - 01
20.00	.83329000E + 00	.46518086E - 01
	.87429000E + 00	.46236313E - 01
	.91529000E + 00	.45960675E - 01
	.95629000E + 00	.45691282E - 01
	.99729000E + 00	.45428244E - 01
	1.0382900E + 01	.45171673E - 01
	1.0792900E + 01	.44921680E - 01
	1.1202900E + 01	.44678375E - 01
	1.1612900E + 01	.44441868E - 01
	1.2022900E + 01	.44212268E - 01
30.00	1.2432900E + 01	.43989684E - 01
	1.2842900E + 01	.43774221E - 01
	1.3252900E + 01	.43565986E - 01
	1.3662900E + 01	.43365084E - 01
	1.4072900E + 01	.43171615E - 01
	1.4482900E + 01	.42985682E - 01
	1.4892900E + 01	.42807381E - 01
	1.5302900E + 01	.42636810E - 01
	1.5712900E + 01	.42474059E - 01
	1.6122900E + 01	.42319221E - 01
40.00	1.6532900E + 01	.42172383E - 01
	1.6942900E + 01	.42033627E - 01
	1.7352900E + 01	.41903034E - 01
	1.7762900E + 01	.41780683E - 01
	1.8172900E + 01	.41666642E - 01
	1.8582900E + 01	.41560983E - 01
	1.8992900E + 01	.41463769E - 01
	1.9402900E + 01	.41375060E - 01
	1.9812900E + 01	.41294910E - 01
	2.0222900E + 01	.41223368E - 01
50.00	2.0632900E + 01	.41160481E - 01
	2.1042900E + 01	.41106287E - 01

CROMEL-ALUMEL
(Continuação)

X_0 °C	VALOR DE Y_0	VALOR DO DESVIO
	.21452900E + 01	.41060823E - 01
	.21862900E + 01	.41024115E - 01
	.22272900E + 01	.40996189E - 01
	.22682900E + 01	.40977060E - 01
	.23092900E + 01	.40966743E - 01
	.23502900E + 01	.40965243E - 01
	.23912900E + 01	.40972563E - 01
60.00	.24322900E + 01	.40988698E - 01
	.24732900E + 01	.41013634E - 01
	.25142900E + 01	.41047358E - 01
	.25552900E + 01	.41089849E - 01
	.25962900E + 01	.41141078E - 01
	.26372900E + 01	.41201014E - 01
	.26782900E + 01	.41269617E - 01
	.27192900E + 01	.41346846E - 01
	.27602900E + 01	.41432651E - 01
	.28012900E + 01	.41526980E - 01
70.00	.28422900E + 01	.41629775E - 01
	.28832900E + 01	.41740973E - 01
	.29242900E + 01	.41860506E - 01
	.29652900E + 01	.41988306E - 01
	.30062900E + 01	.42124296E - 01
	.30472900E + 01	.42268395E - 01
	.30882900E + 01	.42420523E - 01
	.31292900E + 01	.42580593E - 01
	.31702900E + 01	.42748515E - 01
	.32112900E + 01	.42924199E - 01
80.00	.32522900E + 01	.43107548E - 01
	.32932900E + 01	.43298466E - 01
	.33342900E + 01	.43496852E - 01
	.33752900E + 01	.43702805E - 01
	.34162900E + 01	.43915622E - 01
	.34572900E + 01	.44135787E - 01
	.34982900E + 01	.44363024E - 01
	.35392900E + 01	.44597194E - 01
	.35802900E + 01	.44838200E - 01
	.36212900E + 01	.45085933E - 01
90.00	.36622900E + 01	.45340279E - 01
	.37032900E + 01	.45601129E - 01
	.37442900E + 01	.45868375E - 01
	.37852900E + 01	.46141902E - 01
	.38262900E + 01	.46421601E - 01
	.38672900E + 01	.46707361E - 01
	.39082900E + 01	.46999071E - 01
	.39492900E + 01	.47296620E - 01
	.39902900E + 01	.47500001E - 01
	.40312900E + 01	.47908803E - 01
100.00	.40722900E + 01	.48223217E - 01

ABSTRACT

On evaluating the calibration curve of thermocouples, it is necessary to have a precise source of heat as a reference for the thermocouple hot junction.

Presently, how only temperatures lower than 85°C were considered, a water bath electrically heated was utilized, which is known as constant temperature circulator.

How an application, two thermocouples were calibrated: iron-constantan and chromel-alumel, being the practical results analyzed by means of the statistics regression theory, over the temperature range $1^{\circ}\text{C} - 100^{\circ}\text{C}$. *! on*

REFERÊNCIAS BIBLIOGRÁFICAS

1. HILDEBRAND, F. B. Least-squares polynomial approximation. In: _____. *Introduction to numerical analysis*. New York, McGraw-Hill, 1956. p. 258-311.
2. SPIEGEL, M. R. *Estatística*. Trad. Pedro Cosentino. Rio de Janeiro, McGraw-Hill, 1971 p. 400-30.