

BR8816513

ISSN 0101-3084

**CNEN/SP**

---

**ipen** Instituto de Pesquisas  
Energéticas e Nucleares

PROPOSTA DE UM DOSÍMETRO PARA A AVALIAÇÃO DA DOSE  
ABSORVIDA DE RADIAÇÃO BETA NA PELE

Luiz Antonio Ribeiro da Rosa e Linda V. Ehlin Caldas

PUBLICAÇÃO IPEN 118

AGOSTO/1987

IPEN - PUA -- 118

SÃO PAULO

**PROPOSTA DE UM DOSÍMETRO PARA A AVALIAÇÃO DA DOSE  
ABSORVIDA DE RADIAÇÃO BETA NA PELE**

**Luiz Antonio Ribeiro da Rosa e Linda V. Ehlin Caldas**

**DEPARTAMENTO DE PROTEÇÃO RADIOLÓGICA**

**CNEN/SP**

**INSTITUTO DE PESQUISAS ENERGÉTICAS E NUCLEARES  
SÃO PAULO – BRASIL**

**Série PUBLICAÇÃO IPEN**

**INIS Categories and Descriptors**

**E 41**

**BETA DETECTION  
RADIATION MONITORING  
SKIN  
THERMOLUMINESCENT DOSEMETERS**

# PROPOSTA DE UM DOSÍMETRO PARA A AVALIAÇÃO DA DOSE ABSORVIDA DE RADIAÇÃO BETA NA PELE

Luiz Antonio Ribeiro da Rosa\* e Linda V. Ehlin Caldas

## RESUMO

A radiação beta é, sem a menor dúvida, menos penetrante do que a radiação gama e X e, assim, as fontes de radiação beta externas ao corpo humano não ocasionam uma irradiação signif. ativa dos seus tecidos mais profundos. Contudo, em alguns casos, elas podem contribuir de maneira importante na irradiação do cristalino e, principalmente, da pele, particularmente no que diz respeito à irradiação das mãos e das pontas dos dedos. Neste trabalho são discutidos aspectos relevantes da monitoração individual em campos de radiação beta e é ressaltada a importância de se monitorar este tipo de radiação em algumas atividades em que a dose absorvida na pele pode ser o fator limitante. Também estuda-se as principais características da resposta termoluminescente (TL) de detectores ultra-finos de  $\text{CaSO}_4 : \text{Dy}$  (UT- $\text{CaSO}_4 : \text{Dy}$ ) na detecção deste tipo de radiação. Na irradiação das amostras são utilizadas fontes de  $^{90}\text{Sr}$  -  $^{90}\text{Y}$ ,  $^{204}\text{Tl}$  e  $^{147}\text{Pm}$ . Investiga-se a reprodutibilidade, a linearidade, a dependência com a taxa de dose absorvida, o desvanecimento óptico, a dependência energética e angular da resposta TL dos detectores. Fatores de transmissão para diferentes espessuras de material equivalente a tecido são obtidos para o UT- $\text{CaSO}_4 : \text{Dy}$ , utilizando-se as três fontes beta disponíveis. Com base nos resultados obtidos, é proposto um dosímetro para a avaliação da dose absorvida de radiação beta na pele com uma dependência energética melhor que 12%.

## PROPOSAL OF A DOSEMETER FOR SKIN BETA RADIATION DOSE ASSESSMENT

## ABSTRACT

Beta radiation is, undoubtedly, less penetrating than X or gamma radiation. Thus, beta radiation sources external to the human body do not cause a significant irradiation of its deeper tissues. However, in some cases, they may contribute in a very important way to the irradiation of the lens of the eyes and, mainly, of the skin. Specially, the hands and finger tips may receive a high dose. In this work some relevant aspects of the individual monitoring in beta radiation fields are discussed and the importance of monitoring this kind of radiation in some activities where the skin absorbed dose may be a limiting factor is evidenced. The main characteristics of the thermoluminescent (TL) response of ultra-thin  $\text{CaSO}_4 : \text{Dy}$  detectors (UT- $\text{CaSO}_4 : \text{Dy}$ ) in the detection of this kind of radiation are also studied. The irradiation are performed with  $^{90}\text{Sr}$  -  $^{90}\text{Y}$ ,  $^{204}\text{Tl}$  and  $^{147}\text{Pm}$  sources. The reproducibility, linearity, dependence on the absorbed dose rate, optical fading, energy and angular dependences of the detector TL response are investigated. Transmission factors for different thicknesses of tissue equivalent material are obtained for the TL detectors using the three available beta sources. Based on the results obtained, a dosimeter for skin beta radiation absorbed dose assessment with an energy dependence better than 12% is proposed.

\*Endereço permanente: Instituto de Radioproteção e Dosimetria/CNEN - Rio de Janeiro, Brasil

## INTRODUÇÃO

Atualmente é consenso geral reconhecer-se que no passado a radiação beta foi negligenciada no que se refere à Proteção Radiológica. Esta nova maneira de pensar é consequência de uma série de eventos internacionais, que ocorreram recentemente, voltados para a dosimetria, a calibração e a Proteção Radiológica em campos de radiação beta. Entre eles merecem destaque o "CEC Beta Intercomparison Programme", realizado em 1979 e 1980, o "CEC Seminar on Beta Dosimetry", realizado em Grenoble, França, em outubro de 1980, o "US Beta-Ray Dosimetry Workshop", realizado em Nova York, em dezembro de 1981, o "International Symposium on Beta Dosimetry", realizado em Washington, em fevereiro de 1983 e o estudo efetuado pelo Pacific Northwest Laboratory, PNL, em 1984, para determinar o quão exatas eram as medidas de radiação beta realizadas pela US Nuclear Regulatory Commission, NRC, para o licenciamento de instalações nucleares.

Como resultado destes eventos, a radiação beta veio a ser reconhecida como um problema de segurança significativa no que diz respeito à Proteção Radiológica. Foi, também, mostrado que as grandezas medidas, os dosímetros individuais e de área, os procedimentos e padrões de calibração, os conceitos e coeficientes de conversão entre a dose absorvida de radiação beta indicada pelo detector e a dose absorvida pelo corpo humano necessitavam de melhoramentos. O "National Committee on Radiation Protection", NCRP, foi, ainda, solicitado a reavaliar as bases científicas para os padrões utilizados e a formular novos padrões mais próximos da realidade.

A radiação beta é, sem a menor dúvida, menos penetrante do que a radiação X e gama e, assim, as fontes de radiação beta externas ao corpo humano não ocasionam uma irradiação significativa dos seus tecidos mais profundos. Contudo, em alguns casos, elas podem contribuir de maneira importante na irradiação do cristalino e, principalmente, da pele, particularmente no que diz respeito à irradiação das mãos e das pontas dos dedos.

Os máximos permissíveis recomendados para a dose absorvida na pele<sup>(9)</sup> são maiores que aqueles recomendados para a dose absorvida de corpo inteiro. A International Commission on Radiological Protection, ICRP, em sua publicação número 26<sup>(9)</sup> recomenda um limite máximo anual de 0,5 Gy\*\* para a dose absorvida na pele e outro de 0,05 Gy, para a dose absorvida de corpo inteiro. Assim, quando há somente a presença de radiação de alta energia ou de radiação conjunta de baixa e alta energias, uma dosimetria de alta qualidade da radiação de baixa energia não é muito importante.

O controle da dose absorvida na pele torna-se necessário em ambientes onde o componente de baixa energia da radiação, ou seja, o menos penetrante, é o mais importante. Nestas situações, particularmente quando a dose absorvida na pele pode ser o fator limitante, uma dosimetria acurada para a pele é essencial.

As recomendações da ICRP<sup>(9)</sup> indicam que a dose absorvida na pele deve ser avaliada entre 5 e 10 mg.cm<sup>-2</sup>. Por motivos de simplicidade, a ICRP<sup>(9)</sup> recomenda que a dose absorvida na pele deve ser determinada a uma profundidade de 7 mg.cm<sup>-2</sup>.

Para a avaliação da dose absorvida na pele, detectores termoluminescentes (TL) podem ser utilizados e têm sido, com este objetivo, bastante estudados recentemente<sup>(2,3,5-8,14-16)</sup>. Para a radiação beta com energia inferior a 1 MeV, a resposta TL varia apreciavelmente com a distribuição de energia, dependendo da espessura do detector e da filtração sobre ele colocada. Um detector TL com uma espessura real entre 150 a 200 mg.cm<sup>-2</sup> apresenta, na prática, um limiar em energia para detecção de radiação beta entre 0,6 e 0,8 MeV<sup>(12)</sup>. Assim, a dose absorvida na pele devido à radiação beta de baixa energia deve ser avaliada com o uso de detectores TL com pequena espessura.

---

\*\* O Gray (Gy) é a unidade de dose absorvida do Sistema Internacional e é igual a 1 J.kg<sup>-1</sup>.

Neste trabalho são discutidos aspectos relevantes da monitoração individual em campos de radiação beta e é ressaltada a importância de se monitorar este tipo de radiação em algumas atividades em que a dose absorvida na pele pode ser o fator limitante. Também foram estudadas as principais características da resposta termoluminescente (TL) de detectores ultra-finos de  $\text{CaSO}_4:\text{Dy}$  (UT- $\text{CaSO}_4:\text{Dy}$ ) na detecção deste tipo de radiação. Na irradiação das amostras foram utilizadas fontes de  $^{90}\text{Sr} - ^{90}\text{Y}$ ,  $^{204}\text{Tl}$  e  $^{147}\text{Pm}$ . Investigou-se a reprodutibilidade, a linearidade, a dependência com a taxa de dose absorvida, o desvanecimento óptico, a dependência energética e angular da resposta TL dos detectores. Fatores de transmissão para diferentes espessuras de material equivalente a tecido foram obtidos para o UT- $\text{CaSO}_4:\text{Dy}$ , utilizando-se as três fontes beta disponíveis. Com base nos resultados obtidos, é proposto um dosímetro para a avaliação da dose absorvida de radiação beta na pele com uma dependência energética melhor que 12%.

## PROTEÇÃO RADIOLÓGICA EM CAMPOS DE RADIAÇÃO BETA

Em se tratando de Proteção Radiológica em campos de radiação beta, três órgãos, a pele, os olhos e os testículos, são os de maior risco<sup>(4)</sup>, como pode ser observado na Figura 1, que ilustra o tamanho e as formas destes órgãos. Considerando-se as fontes de radiação beta externas ao corpo humano, a pele é o órgão de maior risco para qualquer energia desta radiação. Para radiações beta com energia média ou alta ( $E_{\text{max}}$  acima de 0,8 MeV), o cristalino e os testículos também podem ser irradiados.

As características principais dos campos de radiação beta que são importantes em Proteção Radiológica são as seguintes:

- a) A taxa de dose absorvida a uma distância muito próxima a uma fonte de radiação beta pode ser muito elevada;
- b) Os campos de radiação beta apresentam uma falta de uniformidade muito grande. A taxa de dose absorvida diminui muito rapidamente com a distância a uma fonte desta radiação. A Figura 2 mostra a variação calculada da dose absorvida no tecido humano com a profundidade, considerando-se as fontes de  $^{90}\text{Sr} - ^{90}\text{Y}$  ( $E_{\text{max}} = 2,27 \text{ MeV}$ ),  $^{204}\text{Tl}$  ( $E_{\text{max}} = 0,763 \text{ MeV}$ ) e  $^{147}\text{Pm}$  ( $E_{\text{max}} = 0,225 \text{ MeV}$ );
- c) Em muitas situações práticas, existem campos mistos beta/gama.

No que diz respeito às fontes de radiação beta, as seguintes considerações são importantes:

- a) A auto-absorção na própria fonte pode ser muito elevada;
- b) As fontes de radiação beta são frequentemente seladas por uma camada fina de uma folha plástica que reduz a intensidade da radiação.

Uma vez que as taxas de dose absorvida próximas a fontes de radiação beta podem ser muito elevadas, duas conclusões importantes podem ser obtidas:

- a) Em geral, devem ser tomados cuidados no sentido de assegurar que as pessoas não aproximem demasiadamente nenhuma parte de seus corpos de uma fonte de radiação beta. É importante mencionar que, pelo fato da taxa de dose absorvida devido à radiação beta diminuir rapidamente com a distância à fonte, as fontes de radiação beta são menos blindadas que, por exemplo, as fontes de radiação gama. Ademais, os avisos gráficos de radioatividade, trifólios, são geralmente pequenos nestes tipos de fontes radioativas. Assim, ao se trabalhar com fontes de radiação beta de elevada atividade, uma distância mínima da fonte é recomendada.

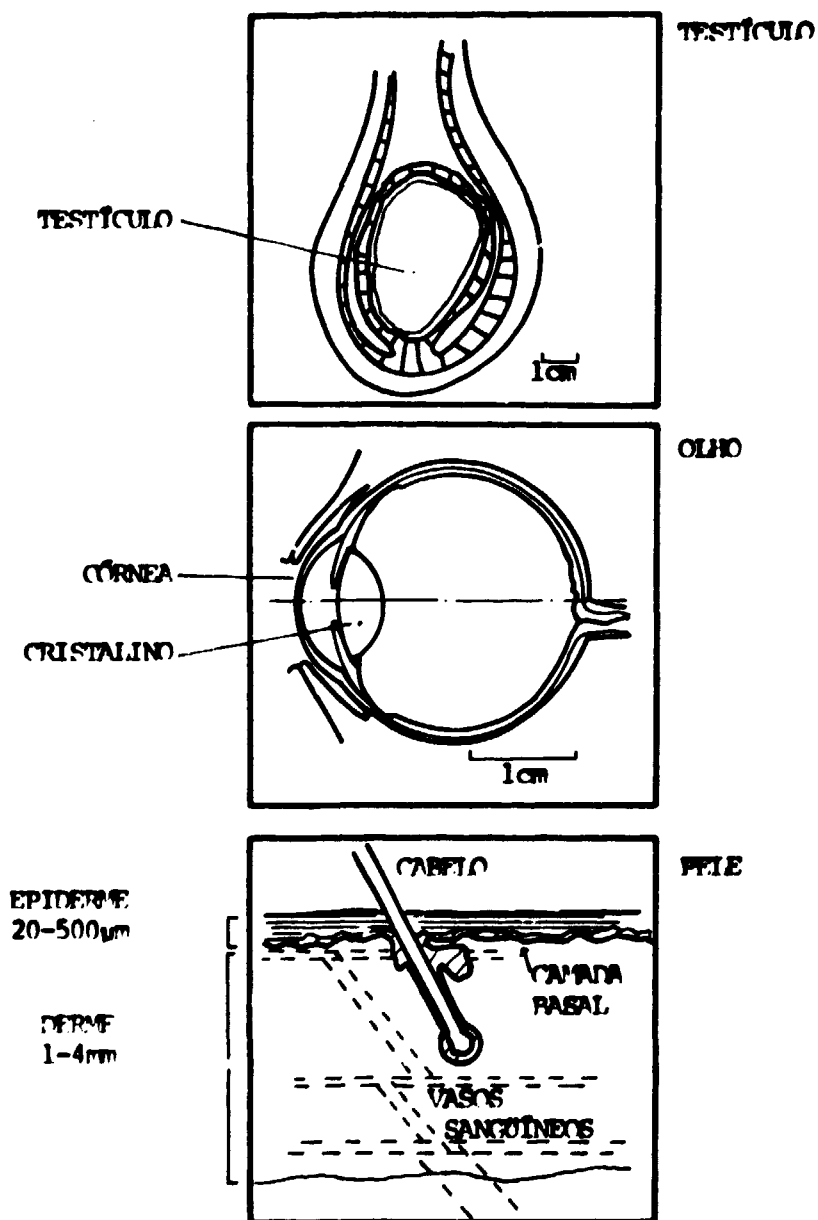


Figura 1 - Órgãos importantes no que se refere à Proteção Radiológica em campos de radiação beta<sup>(4)</sup>.

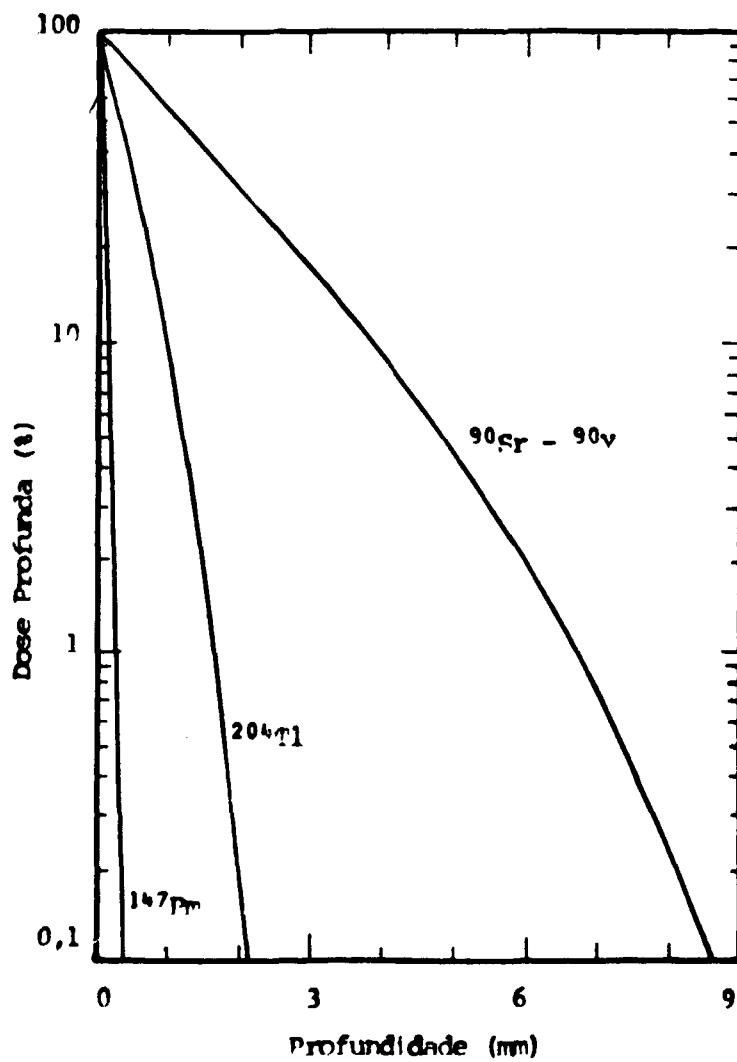


Figura 2 - Dose profunda calculada devido à radiação beta de  $^{90}\text{Sr}$  -  $^{90}\text{Y}$ ,  $^{204}\text{Tl}$  e  $^{147}\text{Pm}$ (4).



- b) Se houver alguma chance de uma parte do corpo, acidentalmente ou deliberadamente, entrar em contato ou se aproximar muito de uma fonte de radiação beta, então um dosímetro individual deve ser usado na parte do corpo em questão. Não há nenhum sentido em se utilizar o dosímetro numa parte do corpo que não seja aquela de maior risco de exposição à radiação beta, já que a taxa de dose absorvida de radiação beta pode variar muito numa distância de alguns centímetros. Se uma pessoa, por exemplo, vai desenvolver uma atividade em que necessite manter suas mãos muito próximas de uma fonte de radiação beta, é em suas mãos que deve estar localizado o dosímetro. Em campos de radiação beta muito heterogêneos, deve-se usar dosímetros em várias partes do corpo, como nas mãos, na cabeça e ainda onde for necessário. Quando as pessoas estão expostas a campos de radiação beta uniformes, um simples dosímetro colocado sobre suas roupas, na altura do tronco, capaz de determinar a dose absorvida a uma profundidade de  $50 \text{ mg.cm}^{-2}$  de tecido, é suficiente para a avaliação da dose beta absorvida na pele.

## MATERIAIS E MÉTODOS

Detectores na forma de discos ultra-finos (6mm de diâmetro e  $20 \mu\text{m}$  de espessura) de  $\text{CaSO}_4:\text{Dy}$  e teflon (tipo  $\text{UT-CaSO}_4:\text{Dy}$ ), comercializados pela Teledyne Isotopes Inc., EUA, foram irradiados, sempre sobre uma placa de Lucite com espessura de 12mm, utilizando-se o sistema padrão secundário beta do Laboratório de Calibração do Instituto de Pesquisas Energéticas e Nucleares, CNEN, com fontes de  $^{90}\text{Sr} - ^{90}\text{Y}$ ,  $^{204}\text{Tl}$  e  $^{147}\text{Pm}$ . O tratamento térmico utilizado foi de  $300^\circ \text{C}$  durante 3 horas e antes de serem avaliados, os detectores foram submetidos a um aquecimento de  $100^\circ \text{C}$  durante 15 minutos. As amostras foram avaliadas num leitor TL Teledyne 7300C do Instituto de Radioproteção e Dosimetria, CNEN, Rio de Janeiro.

A reprodutibilidade da resposta dos detectores TL foi inicialmente investigada. Grupos de dez detectores foram irradiados com 1,5, 7, 35 e 75 mGy ( $^{90}\text{Sr} - ^{90}\text{Y}$ ) três vezes. Foram aplicadas correções para minimizar a falta de uniformidade das amostras. O limite de detecção dos detectores TL, que pode ser definido como sendo igual a três vezes um desvio padrão das respostas dos detectores não irradiados<sup>(13)</sup>, também foi determinado.

A linearidade da resposta TL do  $\text{UT-CaSO}_4:\text{Dy}$  foi testada com fontes de  $^{90}\text{Sr} - ^{90}\text{Y}$ ,  $^{204}\text{Tl}$  e  $^{147}\text{Pm}$ . Com a fonte de  $^{90}\text{Sr} - ^{90}\text{Y}$  as amostras foram irradiadas entre 0,145 e 300 mGy. No caso da fonte de  $^{204}\text{Tl}$ , a resposta TL foi medida de 0,1 a 100 mGy, enquanto que para a fonte de  $^{147}\text{Pm}$ , os detectores foram expostos à radiação beta entre 0,1 e 45 mGy.

Utilizando-se as fontes de  $^{90}\text{Sr} - ^{90}\text{Y}$ , investigou-se a dependência da resposta TL do  $\text{UT-CaSO}_4:\text{Dy}$  com a taxa de dose absorvida. Em outra experiência, amostras irradiadas com  $^{90}\text{Sr} - ^{90}\text{Y}$  foram expostas à radiação ultra-violeta (UV) proveniente de uma lâmpada de mercúrio de alta pressão, conectada a um monocromador e a um radiômetro, com a finalidade de se estudar a possibilidade de ocorrência de desvanecimento óptico. A exposição radiante foi variada entre  $2,6 \times 10^2$  e  $24,8 \times 10^2 \text{ J.m}^{-2}$ .

A dependência angular da resposta TL do  $\text{UT-CaSO}_4:\text{Dy}$  foi obtida para as fontes de  $^{90}\text{Sr} - ^{90}\text{Y}$ ,  $^{204}\text{Tl}$  e  $^{147}\text{Pm}$  para ângulos de  $0^\circ$ ,  $30^\circ$ ,  $45^\circ$ ,  $90^\circ$ ,  $120^\circ$ ,  $135^\circ$ ,  $150^\circ$  e  $180^\circ$ . O ângulo de incidência de  $0^\circ$  significa uma irradiação frontal.

Os fatores de transmissão para diferentes espessuras de material equivalente a tecido foram obtidos para o  $\text{UT-CaSO}_4:\text{Dy}$ , utilizando-se as três fontes beta disponíveis. Folhas de plástico Hostaphan com espessuras de material equivalente a tecido variando desde  $0,32$  até  $4,8 \text{ mg.cm}^{-2}$  e desde  $0,32$  até  $25,9 \text{ mg.cm}^{-2}$  foram usadas no caso das irradiações com  $^{147}\text{Pm}$  e  $^{204}\text{Tl}$  respectivamente. Nas irradiações com  $^{90}\text{Sr} - ^{90}\text{Y}$ , folhas de Hostaphan e placas de Plexiglas foram usadas como materiais absorvedores. A espessura máxima obtida com as folhas de Hostaphan foi  $38,9 \text{ mg.cm}^{-2}$ . Com as placas de Plexiglas foi possível variar a espessura desde  $163,5$  até  $326,9 \text{ mg.cm}^{-2}$ . A distância fonte-detector foi de 30, 15 e

15 cm respectivamente para fontes de  $^{90}\text{Sr} - ^{90}\text{Y}$ ,  $^{204}\text{Tl}$  e  $^{147}\text{Pm}$ . Os fatores de transmissão com as folhas de Hostaphan e as placas de Plexiglas foram convertidos para fatores de transmissão para o tecido mole, considerando os fatores de atenuação relativos para tecido iguais a 0,92 e 1,01 respectivamente<sup>(10)</sup>. Finalmente, a dependência energética da resposta TL do UT- $\text{CaSO}_4 : \text{Dy}$ , por unidade de dose absorvida no ar, devido à radiação beta, foi determinada para campos de radiação de  $^{90}\text{Sr} - ^{90}\text{Y}$ ,  $^{204}\text{Tl}$  e  $^{147}\text{Pm}$ . A dependência energética da resposta TL do detector por unidade de dose absorvida a uma profundidade de 7  $\text{mg}\cdot\text{cm}^{-2}$  de tecido mole, com espessuras de material equivalente a tecido de 4, 3,4, 3, 2, 1 e 0  $\text{mg}\cdot\text{cm}^{-2}$  cobrindo o detector, para os mesmos campos de radiação, foi, também, determinada. A dose absorvida devido à radiação beta a uma profundidade de 7  $\text{mg}\cdot\text{cm}^{-2}$  de material equivalente a tecido pode ser determinada a partir dos valores de dose absorvida no ar utilizando-se fatores de conversão iguais a 1,111, 1,139 e 1,15 respectivamente para as fontes de  $^{90}\text{Sr} - ^{90}\text{Y}$ ,  $^{204}\text{Tl}$  e  $^{147}\text{Pm}$  e fatores de transmissão respectivamente iguais a 1,068, 0,955 e 0,20 para as mesmas fontes<sup>(11)</sup>. A resposta TL ( $R_t$ ) do UT- $\text{CaSO}_4 : \text{Dy}$  irradiado sob diferentes espessuras de material equivalente a tecido pode ser determinada, para um certo valor de energia média da radiação beta, com o uso dos fatores de transmissão ( $T_t$ ).

Assim,

$$R_t = R_0 \times T_t ,$$

onde  $R_0$  é a resposta TL do detector irradiado sem nenhuma cobertura de material equivalente a tecido para a energia média da radiação beta considerada. A resposta TL sob uma espessura de absorvedor,  $R_t$ , por unidade de dose absorvida no tecido, a uma profundidade de 7  $\text{mg}\cdot\text{cm}^{-2}$ , devido à radiação beta,  $D_7$ , é

$$f_7 = R_t / D_7 .$$

## RESULTADOS E DISCUSSÕES

Para valores de dose absorvida maiores que 1 mGy, a resposta TL do UT- $\text{CaSO}_4 : \text{Dy}$  apresenta uma reprodutibilidade melhor que 3%. A Figura 3 apresenta a curva de reprodutibilidade da resposta TL do detector. Esta curva pode ser descrita pela fórmula<sup>(13)</sup>:

$$S = \left[ \frac{A^2}{D^2} + B^2 \right]^{1/2}$$

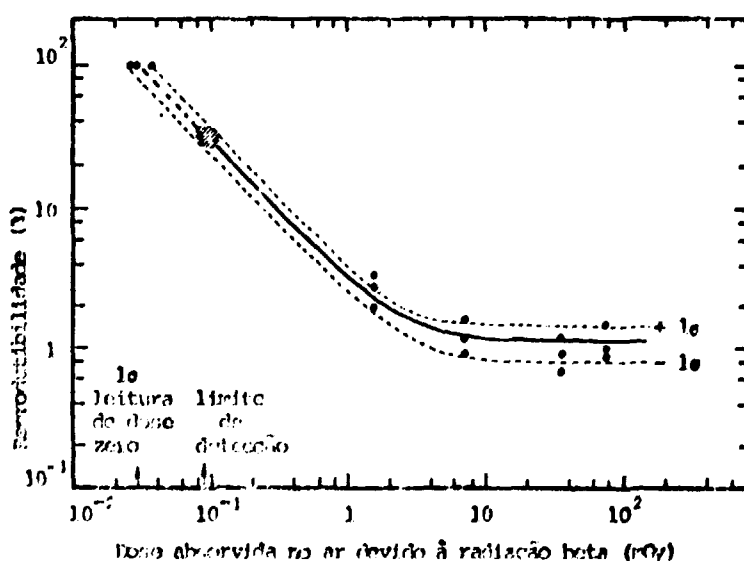


Figura 3 - Curva da reprodutibilidade da resposta TL do UT- $\text{CaSO}_4 : \text{Dy}$

onde  $S$  é a reprodutibilidade da resposta TL, para um valor de dose absorvida  $D$  em mGy,  $B$  é o seu coeficiente de variação para doses altas (1,3% para o caso do  $UT-CaSO_4:Dy$ ) e  $A$  é o desvio padrão absoluto associado à leitura TL do detector não irradiado ( $29 \mu Gy$  para o caso do  $UT-CaSO_4:Dy$ ). O valor 1,3% foi obtido com irradiações de 75 mGy. O valor de  $29 \mu Gy$  foi obtido utilizando-se o fator de calibração determinado a partir das irradiações de 75 mGy. Foram aplicadas correções para a falta de linearidade da resposta do detector considerando os resultados apresentados a seguir (Figura 4). Foi determinado um limite de detecção de  $87 \mu Gy$  para a resposta TL do  $UT-CaSO_4:Dy$ .

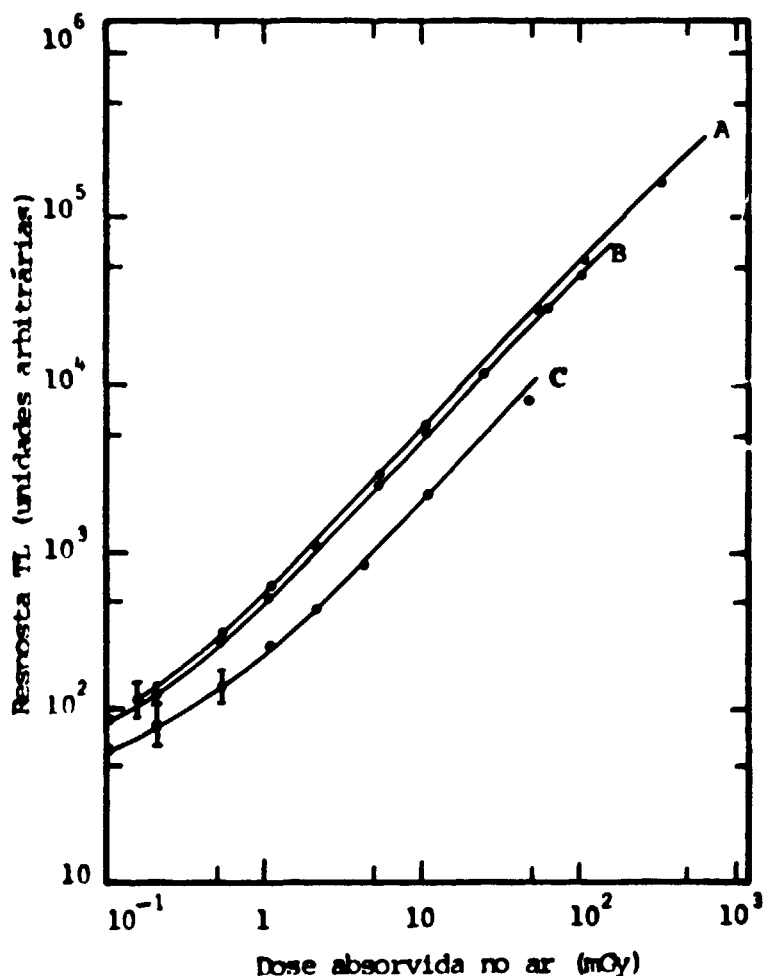


Figura 4 – Resposta TL em função da dose absorvida no ar para campos de radiação de  $^{90}Sr - ^{90}Y$  (A),  $^{204}Tl$  (B) e  $^{147}Pm$  (C).

Os detectores irradiados com a fonte de  $^{90}Sr - ^{90}Y$  apresentaram uma resposta linear desde 0,5 mGy (Figura 4, Curva A). No caso do  $^{204}Tl$ , o comportamento linear da resposta foi observado desde 1 mGy (Figura 4, curva B), enquanto que para  $^{147}Pm$  os detectores apresentaram uma resposta linear desde 2 mGy (Figura 4, curva C). Não se determinou nenhuma dependência da resposta TL do  $UT-CaSO_4:Dy$  com a taxa de dose absorvida, considerando-se a reprodutibilidade da resposta do detector. Os detectores apresentaram desvanecimento óptico (Tabela I).

Tabela I

Desvanecimento óptico da resposta TL dos detectores UT-CaSO<sub>4</sub>: Dy

Exposição Radiante x 10 <sup>2</sup> (J.m <sup>-2</sup> )	Desvanecimento Óptico (%)
2,6	3,6
7,4	11,5
15,5	26,1
24,8	48,7

A dependência angular da resposta TL do UT-CaSO<sub>4</sub>: Dy para campos de radiação beta de <sup>90</sup>Sr - <sup>90</sup>Y, <sup>204</sup>Tl e <sup>147</sup>Pm é mostrada na Figura 5. No caso mais desfavorável (90°), as dependências angulares observadas em relação a uma irradiação frontal foram 70, 75 e 73% respectivamente para as fontes de <sup>90</sup>Sr - <sup>90</sup>Y, <sup>204</sup>Tl e <sup>147</sup>Pm.

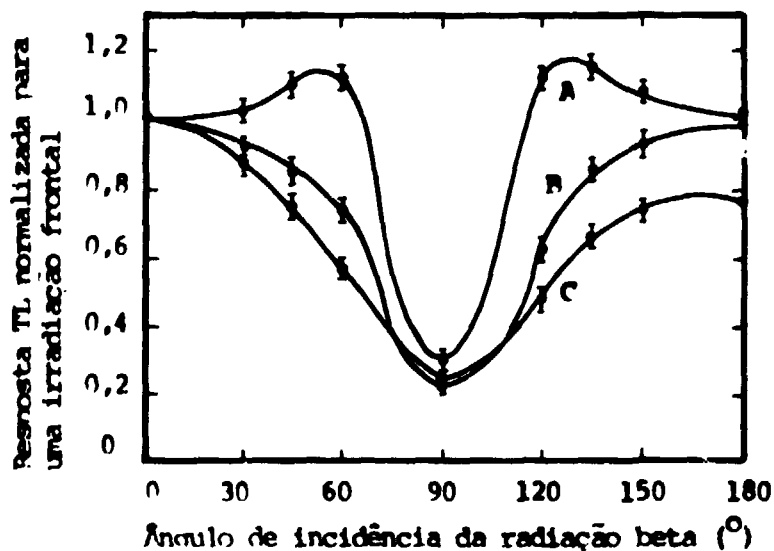


Figura 5 - Dependência angular da resposta TL do UT-CaSO<sub>4</sub>:Dy para campos de radiação do <sup>90</sup>Sr - <sup>90</sup>Y (A), <sup>204</sup>Tl (B) e <sup>147</sup>Pm (C).

A Tabela II apresenta os fatores de transmissão obtidos com as diferentes espessuras de material equivalente a tecido para o UT-CaSO<sub>4</sub>: Dy. Na Figura 6, curva A, é mostrada a curva de dependência energética da resposta TL do UT-CaSO<sub>4</sub>: Dy, por unidade de dose absorvida no ar, devido à radiação beta. Pode ser observado que o detector subestima em aproximadamente 60% o valor da dose absorvida no ar, no caso de uma irradiação com <sup>147</sup>Pm. Foi considerado como valor de normalização a resposta TL do UT-CaSO<sub>4</sub>: Dy para a energia da radiação de <sup>90</sup>Sr - <sup>90</sup>Y. Na Figura 6, curvas B (1 a 6), são mostradas as curvas de dependência energética da resposta TL do UT-CaSO<sub>4</sub>: Dy, por unidade de dose absorvida a uma profundidade de 7 mg.cm<sup>-2</sup>, devido à radiação beta, para as diferentes espessuras de absorvedores cobrindo o detector, considerando como valor de normalização a resposta TL do UT-CaSO<sub>4</sub>: Dy para a energia da radiação de <sup>90</sup>Sr - <sup>90</sup>Y. Pode ser observado que para uma camada de material equivalente a tecido de 3,4 mg.cm<sup>-2</sup>, a resposta TL do UT-CaSO<sub>4</sub>: Dy, por unidade de dose absorvida no tecido

a  $7 \text{ mg.cm}^{-2}$ , apresenta uma dependência energética melhor que 12%, no intervalo de energias médias da radiação beta considerado.

Tabela II

Fatores de transmissão para as fontes de radiação beta. Detectores TL de  $\text{UT-CaSO}_4 : \text{Dy}$

Espessura de Tecido		Fonte		
mm	$\text{mg.cm}^{-2}$	$^{147}\text{Pm}$	$^{204}\text{Tl}$	$^{90}\text{Sr} - ^{90}\text{Y}$
0	0	1,000	1,000	1,000
0,01	1	0,820	0,988	1,008
0,02	2	0,670	0,973	1,014
0,04	4	0,435	0,948	1,022
0,05	5	0,345	0,933	1,028
0,07	7		0,908	1,034
0,10	10		0,868	1,044
0,20	20		0,740	1,072
0,50	50			1,100
1,00	100			1,083
2,00	200			0,872
3,00	300			0,702

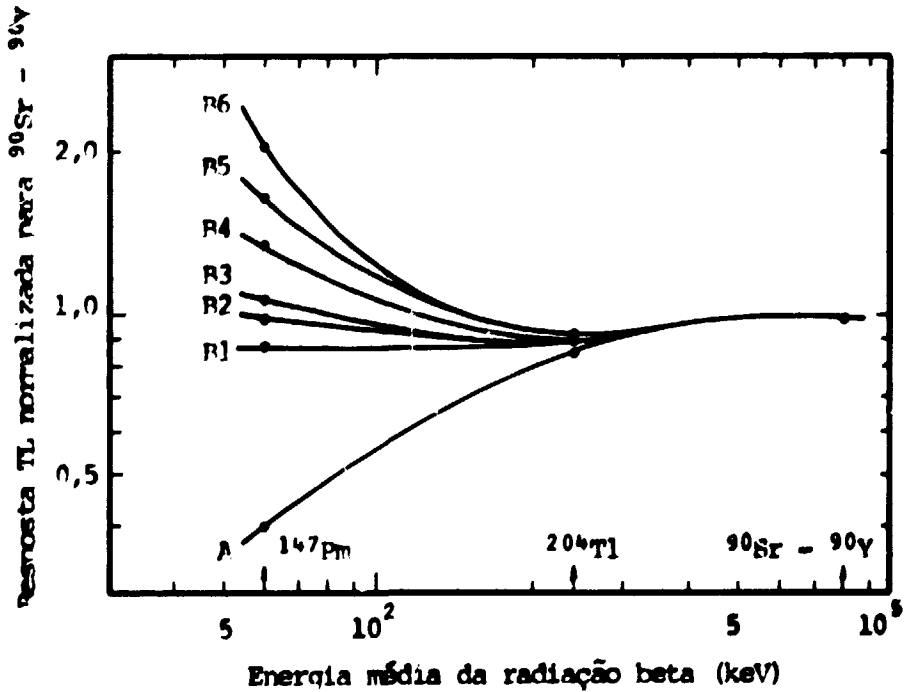


Figura 6 - Dependência energética da resposta TL do  $\text{UT-CaSO}_4 : \text{Dy}$  por unidade de dose absorvida. Curva A, no ar, e B, a  $7 \text{ mg.cm}^{-2}$  de tecido mole com: B1,  $4 \text{ mg.cm}^{-2}$ ; B2,  $3,4 \text{ mg.cm}^{-2}$ ; B3,  $3 \text{ mg.cm}^{-2}$ ; B4,  $2 \text{ mg.cm}^{-2}$ ; B5,  $1 \text{ mg.cm}^{-2}$ ; B6,  $0 \text{ mg.cm}^{-2}$  de material equivalente a tecido cobrindo o detector.

## CONCLUSÕES

O detector TL UT-CaSO<sub>4</sub>: Dy mostrou sua utilidade na avaliação da dose absorvida na pele devido à radiação beta. Seu limite de detecção é adequado para dosimetria (87 µGy) e a sua resposta apresenta uma boa reprodutibilidade, melhor que 3% para valores de dose absorvida no ar maiores que 1 mGy. Sob uma camada de 3,4 mg.cm<sup>-2</sup> de material equivalente a tecido, o detector apresenta uma resposta por unidade de dose absorvida a 7 mg. cm<sup>-2</sup>, com uma dependência energética melhor que 12% e, assim, é proposto o seu uso, sob tal camada de material equivalente a tecido, na avaliação da dose absorvida na pele devido à radiação beta. É necessário enfatizar que a utilidade do dosímetro proposto é potencial. Testes sob condições de rotina são necessários para comprovar o bom desempenho de tal dosímetro.

## REFERÊNCIAS BIBLIOGRÁFICAS

1. BÖHM, J.; REICH, H.; HEINZELMANN, M.; PIESCH, E. *Betadosimetrie - Probleme und Tendenzen*. Karlsruhe, Kernforschungszentrum Karlsruhe G.m.b.H., Okt. 1975.
2. CALDAS, L. V. E. *Alguns métodos de calibração e de dosimetria da radiação beta*. São Paulo, 1980. (Tese de doutoramento, Instituto de Física, Universidade de São Paulo)
3. CALDAS, L. V. E.; ECKERL, H.; DREXLER, G. Thermoluminescent properties of the Vinten extremity dosimeters. *Radiat. Prot. Dosim.*, 11(4): 267-71, 1985.
4. CHARLES, M. W. The biological bases of radiological protection criteria for superficial low penetrating radiation exposure. *Radiat. Prot. Dosim.*, 14(2): 79-90, 1986.
5. CHRISTENSEN, P. Study of graphite-mixed and boron-diffused TLD's for skin dose assessment. In: UNITED STATES NUCLEAR REGULATORY COMMISSION. *Beta dosimetry: proceedings of the international symposium . . . held in Washington, D. C., Feb. 15 - 18, 1983*. Washington, D. C., 1984. p341 - 50 (NUREG/CP-0050)
6. CONTENTO, G.; MALISAN, M. R.; PADOVANI, R. Response of thermoluminescence dosimeters to beta radiation and skin dose assessment. *Phys. Med. Biol.*, 29(6): 661-78, 1984.
7. DUTT, J. C.; CHONGKITIVITYA, K.; PATTISON, R. J. The performance of a new extremity and skin dosimeter. *Radiat. Prot. Dosim.*, 6: 257-60, 1983.
8. FIX, J. J. ; SOLDAT, K. L. ; HOLBROOK, K. L. Beta and low energy photon irradiation of several commercial phosphors. In: UNITED STATES NUCLEAR REGULATORY COMMISSION. *Beta dosimetry: proceedings of the international symposium . . . held in Washington, D. C., Feb. 15 - 18, 1983*. Washington, D. C.; 1984. p. 411-20. (NUREG/CP-0050)
9. INTERNATIONAL COMMISSION ON RADIOLOGICAL PROTECTION. Recommendations of the International Commission on Radiological Protection. Jan. 17, 1977. (ICRP Publication 26). *Annals of the ICRP*, 1(3), 1977.
10. OWEN, B. Factors for converting beta-ray dose rates measured in air to dose rates in tissue. *Phys. Med. Biol.*, 18: 355-68, 1973.
11. PHYSIKALISCH - TECHNISCHE BUNDESANSTALT. *Calibration certificate for beta radiation sources*. Braunschweig, 1981 (PTB-6.61/25/81 SB)

12. PIESCH, E. Application of TLD to personnel dosimetry. In: OBERHOFER, M. & SCHARMANN, A., eds. *Applied thermoluminescence dosimetry*. Bristol, Adam Hilger, 1981. 167–95.
13. PIESCH, E. Application of TLD systems for environmental monitoring. In: OBERHOFER, M. & SCHARMANN, A., eds. *Applied thermoluminescent dosimetry*. Bristol, Adam Hilger, 1981. p.197 – 228.
14. ROSA, L. A. R. da & CALDAS, L. V. E. Skin beta-dose assessment with ultra-thin thermoluminescent detectors. *Phys. Med. Biol.*, 31(6): 677 – 82, 1986.
15. ROSA, L. A. R. da; CALDAS, L. V. E.; CUNHA, P. G. Beta radiation detection with ultra-thin thermoluminescent samples. In: UNITED STATES NUCLEAR REGULATORY COMMISSION. *Beta dosimetry: proceedings of the international symposium . . . held in Washington, D. C., Feb. 15 – 18, 1983*. Washington, D. C. , 1984. p. 375–78. (NUREG/CP-0050).
16. ROSA, L. A. R. da; CALDAS, L. V. E.; CUNHA, P. G. Thermoluminescence characteristics of ultra-thin CaSO<sub>4</sub> : Dy for beta radiation detection. *Radiat. Prot. Dosim.*, 14(4): 329–31, 1986.