

BK 89 19464

ISSN 0101-3084

**CNEN/SP**

---

**ipen** Instituto de Pesquisas  
Energéticas e Nucleares

INFLUÊNCIA DO ESPALHAMENTO DA RADIAÇÃO-X GAMA E  
BETA PELAS BORDAS DA JANELA ABERTA DO  
PORTA-DOSÍMETRO COM FILME DOSIMÉTRICO

Mauro Vieira Barbosa e Linda Viola Ehlin Caldas

PUBLICAÇÃO IPEN 199

SETEMBRO/1988

SÃO PAULO

**INFLUÊNCIA DO ESPALHAMENTO DA RADIAÇÃO-X GAMA E  
BETA PELAS BORDAS DA JANELA ABERTA DO  
PORTA-DOSÍMETRO COM FILME DOSIMÉTRICO**

**Mauro Vieira Barbosa e Linda Viola Ehtin Caldas**

**DEPARTAMENTO DE PROTEÇÃO RADIOLÓGICA**

**CNEN/SP  
INSTITUTO DE PESQUISAS ENERGÉTICAS E NUCLEARES  
SÃO PAULO - BRASIL**

Série PUBLICAÇÃO IPEN

INIS Categories and Descriptors

E43.00

PERSONNEL MONITORING  
PHOTOGRAPHIC FILM DOSEMETERS  
RADIATION DOSES

---

IPEN - Doc - 3066

Aprovado para publicação em 05/07/88.

Nota: A redação, ortografia, conceitos e revisão final são de responsabilidade do(s) autor(es).

**INFLUÊNCIA DO ESPALHAMENTO DA RADIAÇÃO-X, GAMA E BETA  
PELAS BORDAS DA JANELA ABERTA DO PORTA-DOSÍMETRO COM FILME DOSIMÉTRICO\***

Maura Vicira Barbosa e Linda V. Ehlin Caldas

**RESUMO**

Os filmes Agfa Gevaert utilizados em monitoração individual pelo Instituto de Pesquisas Energéticas e Nucleares (IPEN), foram irradiados, em condições diferentes, nos sistemas de radiação-X, gama e beta do Laboratório de Calibração do IPEN, para se determinar os fatores de correção para o espalhamento da radiação, devido às bordas dos porta-dosímetros, na resposta dos filmes, na posição da janela aberta. Apesar de não ter sido perceptível a existência deste efeito para radiações beta, pode-se dizer que há uma contribuição mínima na resposta dos filmes, na posição central da janela aberta, para radiações gama e X, provocada pelo espalhamento de borda.

**INFLUENCE OF THE SCATTERING OF BETA, GAMMA AND X-RADIATIONS  
BY OPEN WINDOW EDGES OF DOSIMETRIC FILM BADGES**

**ABSTRACT**

Agfa Gevaert films, used in personal monitoring by the Instituto de Pesquisas Energéticas e Nucleares (IPEN), were irradiated at different conditions in beta, gamma and X-radiation fields in order to determine correction factors for the radiation scattering effect at the open window edges of dosimetric film badges. Although this effect has not been observed for beta radiation, there is a small contribution of it in the case of X and gamma radiations.

**INTRODUÇÃO**

Existem limites de dose para trabalhadores que são expostos às radiações ionizantes. Para se garantir que estes limites não sejam excedidos, necessita-se de algum meio para monitorar a radiação.

O dosímetro fotográfico é um monitor utilizado quando os trabalhadores se expõem à radiação devida somente a fontes externas. Tal monitor constitui-se, simplesmente, de uma armação conveniente para acomodar o

---

(\*) Trabalho parcialmente apresentado na 40ª Reunião Anual da SHPC, 1988.

filme dosimétrico, com vários filtros, onde a combinação do filme com os filtros produz um registro significativo da radiação à qual o filme foi exposto.

Os dosímetros fotográficos individuais geralmente são constituídos de duas partes:

- i) O invólucro do filme, que consiste de uma embalagem de proteção da parte fotossensível do mesmo contra os efeitos da luz e dos agentes químicos e mecânicos, e a própria parte fotossensível, colocada na embalagem de proteção.
- ii) Um ou mais filtros incluídos num estojo, separados da embalagem, ou combinados com ela.

Os filmes dosimétricos utilizados em monitoração individual pelo IPEN (Agfa Gevaert)<sup>(1)</sup>, foram irradiados em várias situações, no Laboratório de Calibração do IPEN, para se observar o espalhamento das radiações X, gama e beta devido as bordas da janela aberta dos porta-dosímetros na resposta dos filmes.

Com diferentes exposições, com e sem a presença do porta-dosímetro e de material retroespalhador, notou-se que o efeito de espalhamento apresentado nos filmes irradiados com fontes emissoras gama e X foi mínimo, estando os resultados dentro dos limites da incerteza associada à resposta do filme dosimétrico, que é da ordem de 20%. No caso das irradiações com emissores beta, a caracterização do efeito de espalhamento provocado pelas bordas da janela aberta não foi perceptível.

## **PARTE EXPERIMENTAL**

### **A) Porta-dosímetro**

O porta dosímetro utilizado foi o do sistema de monitoração individual do IPEN, que é constituído por um estojo de polietileno com dimensões de 3,8cm x 6cm x 0,8cm, onde estão colocados os filtros circulares de cobre, chumbo e cádmio, com espessuras de 0,5mm, diâmetro de

13mm e espessura do plástico de 2,2mm. Existe ainda um orifício no estojo, também circular, com 10mm de diâmetro, para possibilitar que a radiação incida diretamente sobre o invólucro do filme dosimétrico. Este orifício é denominado janela aberta.

Os filtros são utilizados para modificar o efeito das várias radiações na emulsão, permitindo a estimativa da dose e uma avaliação da energia destas radiações<sup>(2)</sup>.

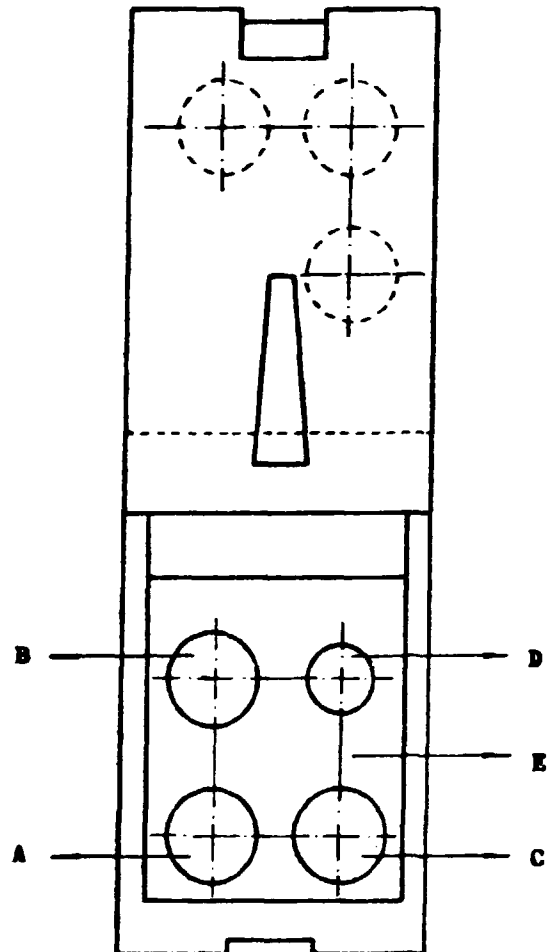
O filtro de chumbo é utilizado para eliminar a dependência da resposta do dosímetro com a energia, na faixa mensurável do dosímetro, que se encontra entre 40 keV e 3 MeV, com uma incerteza média de 20% sobre toda a faixa de energia. A energia efetiva, para efeito de calibração do dosímetro, é a do <sup>60</sup>Co. Abaixo de 40 keV, a resposta do dosímetro diminui rapidamente, tornando-se desprezível<sup>(3)</sup>.

O filtro de cádmio é utilizado para medir a dose devida a nêutrons térmicos. Só tem utilidade para o caso de acidentes, pois a contribuição de nêutrons térmicos na dose recebida por trabalhadores de centrais nucleares e reatores de pesquisa, em condições normais de trabalho, é muito pequena para poder ser detectada por este sistema. Pode-se dizer que a radiação que é capaz de atravessar o filtro de cádmio tem possibilidade de atravessar o tecido mole<sup>(3)</sup>.

O filtro de cobre serve para medir a energia efetiva de radiação recebida pelos filmes portados pelos usuários, fazendo-se uma relação com o filtro de plástico. Esta possibilidade restringe-se à faixa de energias em que ocorre com maior probabilidade o efeito fotoelétrico.

Aos enegrecimentos obtidos sob o filtro de plástico atribui-se a dose no cristalino dos olhos. Se a mesma quantidade de radiação que incidir sobre o filme incidir sobre o cristalino dos olhos, a dose recebida por este seria igual à reportada pelo filme dosimétrico<sup>(3)</sup>.

Às medidas sob a janela aberta é atribuído o valor da dose superficial. A dose avaliada nesta região do filme dosimétrico será, então, a dose recebida pelas primeiras camadas da pele. Ocorre, porém, que para



- A - Filtro de chumbo
- B - Filtro de cádmio
- C - Filtro de cobre
- D - Janela aberta
- E - Filtro de plástico

Esquema do porta-dosímetro aberto, utilizado nos experimentos

altas energias, isto é, energias para as quais, tanto no caso da pele como do filme, o processo preponderante é o efeito Compton, a leitura é correta. Para baixas energias, entretanto, ou seja, inferiores a 250 keV, onde no filme o processo preponderante é o efeito fotoelétrico, enquanto que na pele continua sendo o efeito Compton, o erro na leitura é muito grande. Contudo, pelo fato da resposta do filme ser maior do que a real, esta é aceita sob o ponto de vista de segurança<sup>(3)</sup>.

## B) Sistemas de Irradiação

### B.1. Radiação Gama

Fonte	Energia (keV)	Atividade (GBq)
$^{60}\text{Co}$	1.250	401
$^{137}\text{Cs}$	670	2,28

### B.2. Radiação-X

kV	mA	Filtração adicional (mmAl)	HVL (mmAl)	Energia efetiva (keV)
25	25	0,445	0,24	14
40	25	0,682	0,51	18
50	25	1,201	0,83	21

### B.3. Radiação Beta

Fonte	Energia média (MeV)	Atividade (MBq)
$^{90}\text{Sr} + ^{90}\text{Y}$	0,80	61,9
$^{204}\text{Tl}$	0,24	4,82
$^{147}\text{Pm}$	0,06	74,6



**C) Condições de Irradiação**

C.1.  $^{60}\text{Co}$ ,  $^{137}\text{Cs}$  e Raios-X

- Porta-dosímetro com filme dosimétrico e material retroespalhador;
- Porta-dosímetro com filme dosimétrico sem material retroespalhador;
- Filme dosimétrico com material retroespalhador;
- Filme dosimétrico sem material retroespalhador.

C.2.  $^{90}\text{Sr}$  +  $^{90}\text{Y}$ ,  $^{204}\text{Tl}$  e  $^{147}\text{Pm}$

- Porta-dosímetro com filme dosimétrico e material retroespalhador;
- Porta-dosímetro com filme dosimétrico sem material retroespalhador;
- Filme dosimétrico com material retroespalhador.

**D) Observações**

- 1- O material retroespalhador utilizado foi uma placa de Lucite de 16mm de espessura;
- 2- Para cada condição experimental e valor de exposição foram feitas duas irradiações, para melhor precisão dos resultados;
- 3- Quando apenas o filme dosimétrico foi irradiado, fez-se leituras das densidades nas quatro bordas e na região central do mesmo. Para o filme dosimétrico irradiado no porta-dosímetro, as leituras foram realizadas no centro da imagem latente formada na película e nas quatro extremidades de duas diagonais perpendiculares entre si.

**E) Determinação dos fatores de correção**

Para os filmes dosimétricos irradiados no porta-dosímetro, o fator de correção é a razão da densidade óptica no centro da imagem latente

pela média das densidades ópticas nas quatro extremidades das diagonais desta imagem.

#### RESULTADOS

Os resultados são mostrados nas Tabelas I a III.

TABELA I

Fatores de correção para o efeito de espalhamento da radiação  $\gamma$  pelas bordas da janela aberta do porta-dosímetro

Fontes	Exposição $\mu\text{C}/\text{kg}$		Fator de correção médio
$^{60}\text{Co}$	176	A	0,94
		B	0,94
	294	A	0,96
		B	0,92
	412	A	0,97
		B	0,95
$^{137}\text{Cs}$	51	A	1,00
		B	1,00
	78	A	1,00
		B	1,00

OBS.: A - Porta-dosímetro com material retroespalhador

B - Porta-dosímetro sem material retroespalhador

TABELA II

Fatores de correção para o efeito de espalhamento da radiação-I  
pelas bordas da janela aberta do porta-dosímetro

Exposição $\mu\text{C/kg}$		Fatores de correção médios		
		Energia efetiva 14 keV	Energia efetiva 18 keV	Energia efetiva 21 keV
51	A	0,99	1,00	1,00
	C	1,00	0,98	0,99
129	A	0,99	0,99	0,99
	C	0,95	1,08	0,95
258	A	1,00	0,99	0,99
	C	0,98	1,02	0,99
516	A	0,96	1,00	1,00
	C	0,99	0,99	0,91
1290	A	1,00	0,99	1,00
	C	0,98	1,01	1,11
2580	A	1,00	0,99	1,00
	C	1,13	0,99	1,07

OBS: A - Porta-dosímetro com material retroespalhador

C - Filme dosimétrico com material retroespalhador

TABELA III

Fatores de correção para o efeito de espalhamento da radiação beta pelas bordas da janela aberta do porta-dosímetro

Fonte	Energia média MeV		Fator de correção médio
$^{90}\text{Sr} + ^{90}\text{Y}$	0,80	A	0,99
		B	1,0
		C	1,0
$^{204}\text{Tl}$	0,24	A	1,0
		B	1,0
		C	0,98
$^{147}\text{Pm}$	0,06	A	1,0
		B	1,0
		C	1,0

OBS: A - Porta-dosímetro com material retroespalhador  
 B - Porta-dosímetro sem material retroespalhador  
 C - Filme dosimétrico com material retroespalhador

A relação entre a densidade óptica lida no centro do filme irradiado sem porta-dosímetro com material retroespalhador e a leitura da densidade óptica no centro da janela aberta para diferentes exposições é sempre constante e igual a 1,0.

## CONCLUSÕES

Para a radiação beta, o efeito de espalhamento pelas bordas da janela aberta do porta-dosímetro não é perceptível.

Pode-se observar que nas condições gama e X, comparando-se as densidades ópticas nas quatro extremidades das diagonais, na posição da janela aberta, nota-se que o efeito de espalhamento é maior nas regiões mais próximas dos filtros metálicos em relação aos pontos mais distantes dos mesmos.

Há uma caracterização um pouco maior do efeito de espalhamento para  $^{60}\text{Co}$ ; no caso de raios-X e  $^{137}\text{Cs}$ , este efeito é praticamente imperceptível.

Apesar de haver contribuição do efeito de espalhamento pelas bordas da janela aberta do porta-dosímetro no centro da imagem latente, este pode ser considerado mínimo, pois está dentro da incerteza da resposta do filme.

## AGRADECIMENTOS

Os autores agradecem aos colegas Letícia Lucente Campos e Luiz Antonio Ribeiro da Rosa pela leitura e discussão do manuscrito.

## REFERÊNCIAS BIBLIOGRÁFICAS

1. AGFA GEVAERT. *Personal monitoring film 2/10*. Belgium, Aug. 1966. (Agfa Gevaert Technical Information).
2. INTERNATIONAL ATOMIC ENERGY AGENCY. *The use of film badges for personal monitoring*. Vienna, 1962. (Safety Series, 8).
3. SANCHES, M.P. *Informações gerais sobre dosímetros fotográficos*. São Paulo, Instituto de Pesquisas Energéticas e Nucleares, 1986. (Relatório interno).