

ANÁLISE DO COMPORTAMENTO ESTÁTICO DE MANCAIS HIDRODINÂMICOS PELO MÉTODO DE ELEMENTOS FINITOS

Bento, R. T.⁽¹⁾; Ferrus Filho, A.⁽²⁾

Avenida Lineu Prestes, 2242, 05508-000 - Cidade Universitária - São Paulo – SP
rodrigo.bento@ipen.br

⁽¹⁾Instituto de Pesquisas Energéticas e Nucleares (IPEN-CNEN/SP)

⁽²⁾Faculdade de Tecnologia Termomecanica (FTT-CEFSA)

RESUMO

Mancais são dispositivos empregados em conjuntos mecânicos a fim de suportar cargas e dar apoio aos componentes gerais de um sistema, guiando ou restringindo os graus de liberdade durante a sua movimentação. Dentre os modelos de mancais mais empregados, os mancais hidrodinâmicos são largamente utilizados por suportarem situações onde há a necessidade de altas cargas, altas rotações e boa precisão. Desta maneira, o presente estudo visa através do modelamento da bucha um mancal hidrodinâmico realizar a análise estrutural estática do componente, empregando-se o Método de Elementos Finitos. Para validação do perfil geométrico da bucha, foi desenvolvido um estudo de materiais – liga de bronze TM 23 e TM 620; liga de alumínio 6061 e alumínio-lítio 8090 – avaliando o desempenho sob os esforços solicitados de acordo com as condições do projeto. Os resultados indicaram valores promissores para liga de bronze TM 23, validando o seu emprego em sistemas de alta rotação.

Palavras-chave: Mancais; Análise Estrutural; Elementos Finitos; Materiais.

INTRODUÇÃO

Mancal é um dispositivo fixo fechado, sobre o qual é apoiado um eixo⁽¹⁾, tendo por função suportar cargas e dar apoio aos componentes gerais de uma transmissão, guiando ou restringindo os graus de liberdade durante a movimentação do eixo⁽¹⁻³⁾. São responsáveis pela ligação entre a parte móvel e a estrutura fixa de uma máquina rotativa e de grande relevância para o perfeito funcionamento dos conjuntos mecânicos⁽⁴⁾. Podem ser classificados, quanto ao tipo de carga que suportam, em:

- ✓ Radiais: suportam esforços radiais, impedindo o deslocamento no sentido transversal do eixo;
- ✓ Axiais: podem ser submetidos apenas a esforços axiais, impedindo o deslocamento no sentido longitudinal do eixo;
- ✓ Mistos: suportam tanto cargas axiais quanto radiais, impedindo o deslocamento do eixo em ambos os sentidos.

Há duas formas principais de classificação quanto a sua construção: o mancal de deslizamento, que possui uma bucha (geralmente de ferro fundido ou de aço) separando a base do mancal e o eixo; e o mancal de rolamento. Segundo Melconian⁽⁵⁾, os mancais deslizantes, quando comparados com os rolamentos, apresentam as seguintes vantagens e desvantagens:

Tabela 1 – Comparação entre mancais de deslizamento e rolamentos

	Mancais de deslizamento	Rolamentos
Vantagens	Amortece os choques, vibrações e ruídos	Maior sensibilidade ao choque
	Construção simples	Alto custo de fabricação, ocupando maior espaço radial
	Suportam altas pressões	Não suportam cargas tão elevadas
Desvantagens	Atrito maior de partida	Pouca variação do coeficiente de atrito
	Alto consumo e manutenção de lubrificação	Baixa exigência de lubrificação

Dentre os diversos modelos de mancais deslizantes, os mancais hidrodinâmicos são largamente utilizados em turbomáquinas por suportarem situações de altas cargas, altas rotações e boas precisões⁽⁶⁾. Podem ser definidos, de maneira simplificada, como um conjunto mecânico formado por um eixo e uma bucha, no qual o diâmetro do eixo é muito próximo ao diâmetro interno da bucha de tal modo que a folga entre eles seja muito pequena^(1,4), onde essa lubrificação passiva é gerada a partir da rotação do mancal, atingindo o regime de lubrificação hidrodinâmica.

O termo hidrodinâmico, segundo Da Silva⁽⁴⁾, refere-se a fina camada de fluido responsável por suportar os carregamentos do mancal, fenômeno possível devido à geração de um campo de pressão no óleo, resultante do movimento do rotor e das características geométricas de sua construção.

A Fig. 1 esquematiza o princípio de funcionamento do mancal hidrodinâmico, onde h_0 representa a espessura mínima do óleo. Devido a presença do óleo e por efeito de cunha dos fluídos, o eixo árvore se posiciona no espaço e, devido à pressão hidrodinâmica, estabiliza-se sem contato com a bucha^(1,2,4).

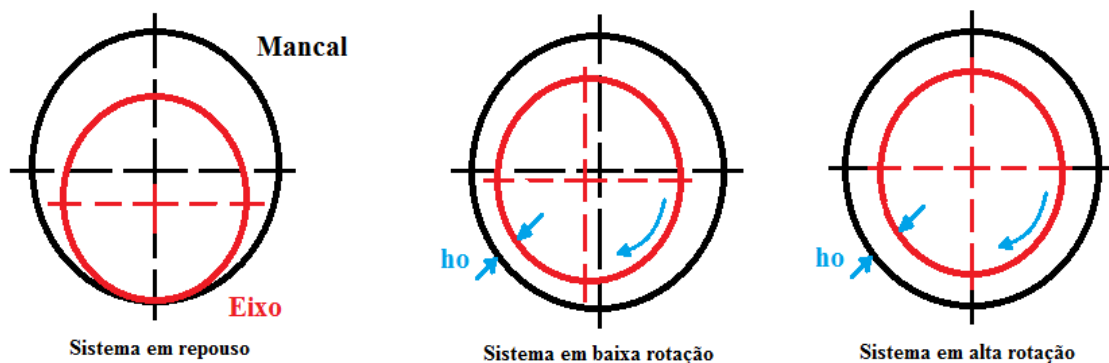


Figura 1 – Transição do Regime de Lubrificação do Mancal Hidrodinâmico.
Fonte: Do próprio autor (2018).

A pressão hidrodinâmica depende de vários fatores, tais como rotação do sistema, folga do mancal, diâmetro, comprimento da bucha e carga aplicada^(1,5). Conhecer as condições do sistema em operação e os esforços exigidos em seu funcionamento são importantes parâmetros para se definir o dimensionamento dos componentes e os materiais a serem aplicados em estudo.

A análise do comportamento, estático e dinâmico, do conjunto mecânico requer uma interação entre a prática e a teoria por meio do emprego de ferramentas computacionais matemáticas. Nesse sentido, uma série de pesquisas vêm sendo desenvolvidas em torno do desempenho de mancais quando trabalham em altas rotações⁽⁷⁻⁹⁾.

O presente trabalho visa dar continuidade aos estudos já desenvolvidos pelo grupo de pesquisa referentes a máquinas de alta rotação⁽¹⁰⁾. Foi realizada a análise estrutural estática pelo Método de Elementos Finitos (MEF) da bucha do mancal hidrodinâmico, avaliando o seu comportamento sob as condições desejadas.

MATERIAIS E MÉTODOS

Adotando os valores da Tab. 2, para o dimensionamento da bucha do mancal é necessário ter o conhecimento de parâmetros como: força centrífuga, carga radial e torque, além das relações dimensionais do mancal. Esses parâmetros são fundamentais para o estudo dos movimentos de componentes rotativos, verificando se o mesmo suporta as solicitações a quais será exigido⁽¹⁰⁾.

Tabela 2 – Parâmetros Gerais do Mancal Hidrodinâmico

Dados do Mancal	Valor	Unidade
Diâmetro do eixo	30	mm
Rotação do sistema	30.000	rpm
	500	rps
Carga radial	93	N
Torque	15,915	Nm
Força centrífuga média	23,8	kN

Para a confecção da bucha deslizante foi adotada uma rotação inicial de 30.000 rpm. A folga h_o entre o mancal e o eixo é definida através da Tab. 3⁽¹¹⁾.

Tabela 3 – Cálculo da folga entre o mancal e o eixo

Para diâmetro do eixo em torno de:	Folga (h_o)
25 a 50 mm	D/1000
50 a 100 mm	D/1500
100 a 200 mm	D/2000

Sabendo-se que o diâmetro do eixo D onde serão alocados os mancais é de 30 mm:

$$h_o = \frac{30}{1000} = 0,03 \text{ mm} \quad (\text{A})$$

Como o amortecimento e a rigidez de um mancal são altamente sensíveis à folga, este parâmetro é de suma importância para o controle de dinâmica do conjunto.

Diversos materiais são comumente utilizados na fabricação da bucha⁽⁵⁾, dentre os quais destacam-se as ligas de bronze, o tambaque (bronze vermelho), ligas de alumínio, metal patente, metais sinterizados, Nylon e Teflon. Melconian⁽⁵⁾ sugere que, para se definir o material de construção da bucha, é importante levar em consideração o coeficiente de dilatação linear dos materiais φ , recomendando-se em 10^{-3} .

- ✓ Metal branco: $0,5 \leq \varphi \leq 1,0$;
- ✓ Bronze de chumbo: $1,0 \leq \varphi \leq 1,5$;
- ✓ Liga de Alumínio: $2,0 \leq \varphi \leq 3,0$;
- ✓ Ferro sinterizado: $1,0 \leq \varphi \leq 2,0$;
- ✓ Material Plástico: $3,0 \leq \varphi \leq 4,0$.

Aplicando-se a Equação B, onde D é o diâmetro do mancal (em mm); e d é o diâmetro do eixo (em mm), tem-se:

$$\varphi = \frac{D-d}{d} = \frac{30,03-30}{30} = 1,0 \times 10^{-3} [\text{adimensional}] \quad (\text{B})$$

Com o resultado, optou-se pelo emprego de uma bucha de Bronze, pois é o material com as características mais próximas do metal patente e a ação do chumbo (Pb) entre o eixo e o mancal é a de se interpor entre o eixo e o metal que o suporta, impedindo ou retardando o engripamento e prolongando a vida útil do mancal⁽¹¹⁾. Especificamente, recomendamos a utilização das ligas de bronze TM23 e TM620 por suas características químicas e propriedades mecânicas (Tab. 4).

Tabela 4 – Comparação das propriedades mecânicas do Bronze TM23 e do Bronze TM620⁽¹¹⁾

Valores típicos	TM23	TM620
Estado	fundido	fundido
Formato do corpo de prova	redondo com 25mm diâm.	redondo com 25mm diâm.
Lim. de resistência (MPa - N/mm ²)	275	350
Escoamento (MPa - N/mm ²)	157	167
Alongamento % em 5,65 ϕ_0	23	32
Estricção %	17	28
Dureza Brinell	75 (HB 10)	92 (HB 10)
Energia absorvida*	18	44

Para efeito de comparação, duas ligas de alumínio foram selecionadas para a realização do estudo (Tab. 5), em virtude de sua baixa densidade e por apresentar baixo custo de produção⁽¹⁰⁾.

Tabela 5 – Propriedades dos materiais em estudo

Propriedade	Alumínio 6061	Alumínio 8090
Densidade	2710 kg/m ³	2538 kg/m ³
Módulo de Elasticidade	68 GPa	80 GPa
Coefficiente de Poisson	0,33	0,34
Limite de Escoamento	275 MPa	450 MPa
Tensão de Ruptura	310 MPa	500 MPa

Fonte: adaptado da biblioteca do software *Inventor Autodesk* 2015.

As demais medidas construtivas da bucha foram obtidas conforme Norma DIN 1850-5⁽¹²⁾. Considerando que o diâmetro interno foi definido em 30,03mm, então:

- d2 = 38 mm (diâmetro externo da bucha);
- d3 = 44 mm (diâmetro da borda de apoio);
- b1 = 30 mm (comprimento da bucha);
- b2 = 4 mm (largura da borda de apoio).

Com os dados dimensionais disponíveis, iniciamos o modelamento do componente. Para o seu desenvolvimento foi utilizado o software de modelamento Autodesk® Inventor 3D CAD (*Computer Aided Design*). Toda a etapa de modelamento da bucha foi seguida de acordo com a metodologia apresentada, utilizando como referência de construção os valores dimensionados. A Fig.2 apresenta o projeto final da bucha do mancal hidrodinâmico.

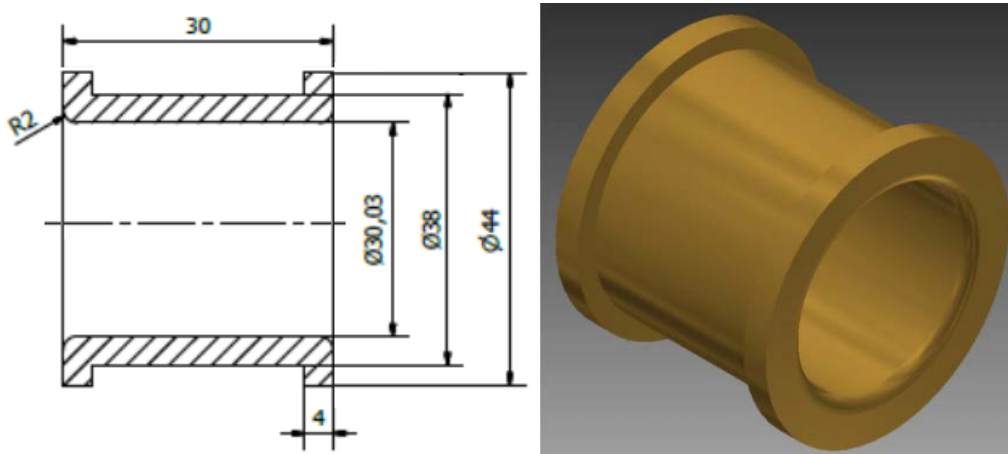


Figura 2 – Bucha do Mancal Hidrodinâmico.

Fonte: Do próprio autor (2018). Tela captada do software Autodesk® Inventor 3D.

RESULTADOS E DISCUSSÕES

Inicialmente, definem-se as restrições de apoio – simulando a carcaça do mancal – e aplicando-se as condições do sistema, bem como a malha sólida a fim de fornecer as subdivisões nodais, denominados nós, no qual será regido o comportamento físico do componente. Foi empregado nas análises de tensão e deformação das estruturas o Método de Von Misés, critério que apresenta resultados mais confiáveis visto que considera como referência a tensão intermediária⁽¹⁰⁾, trabalhando-se na região de deformação elástica dos materiais.

Os resultados apresentados na Fig. 3 sugerem que a liga de bronze TM 23 não sofrerá deformação nas condições solicitadas. O valor de tensão máxima obtida foi de 125 MPa, 20,4% menor que seu limite de escoamento (157 MPa). Além disso, o deslocamento sofrido pela bucha durante a simulação foi de apenas 7,9 μm , relativamente baixo em relação à precisão de movimento do corpo e aos esforços exigidos pelo sistema. Desta forma, constata-se que a liga de bronze TM 23 pode ser empregada para a construção da bucha do mancal nessas condições.

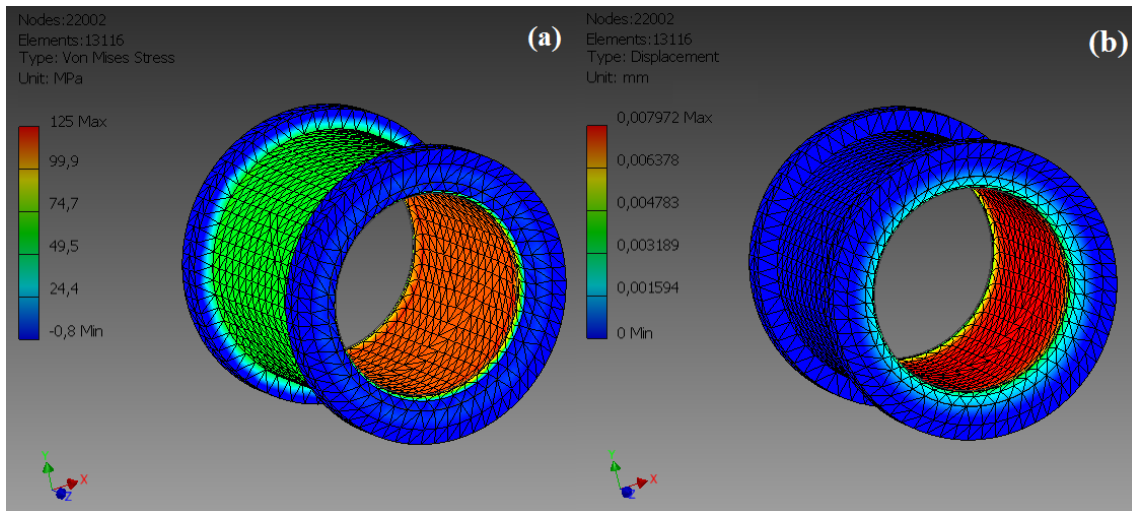


Figura 3 – (a) Máxima tensão equivalente e (b) deslocamento máximo exercido sobre a bucha de bronze TM 23.

Fonte: Do próprio autor (2018). Tela captada do software Autodesk® Inventor 3D.

A Fig. 4 apresenta o resultado da análise estática para a liga de bronze TM 620 cujo limite de escoamento é de 167 MPa. É possível notar que o respectivo material não suportou os esforços exigidos, uma vez que a tensão máxima encontrada foi de, aproximadamente, 233 MPa – cerca de 39% superior ao seu escoamento.

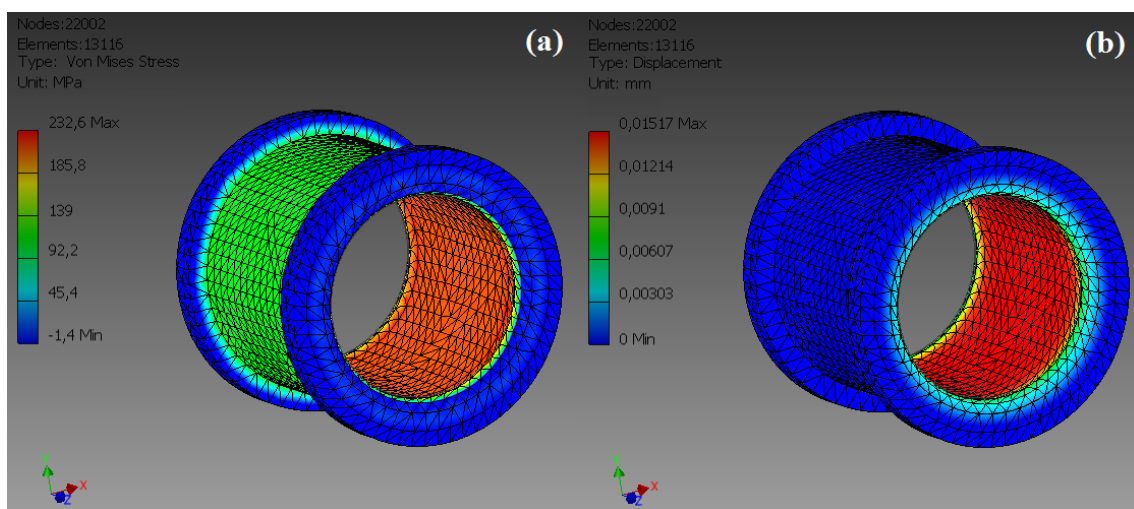


Figura 4 – (a) Máxima tensão equivalente e (b) deslocamento máximo exercido sobre a bucha de bronze TM 620.

Fonte: Do próprio autor (2018). Tela captada do software Autodesk® Inventor 3D.

Embora o bronze TM 23 possua uma resistência mecânica menor que a do bronze TM 620, o mesmo apresenta em sua composição em torno de 15% a mais de chumbo, elemento que otimiza suas propriedades autolubrificantes, reduzindo o seu coeficiente de atrito e facilitando os movimentos de rotação da bucha. Desta maneira, o bronze TM 620 é indicado para aplicações de sistemas com trabalho a baixas rotações.

A fim de se reduzir a massa da bucha do mancal hidrodinâmico e, conseqüentemente, os esforços provocados pela resultante centrífuga, foi realizada uma análise empregando-se a liga de alumínio 6061 (Fig. 5) e a liga de alumínio-lítio 8090 (Fig. 6).

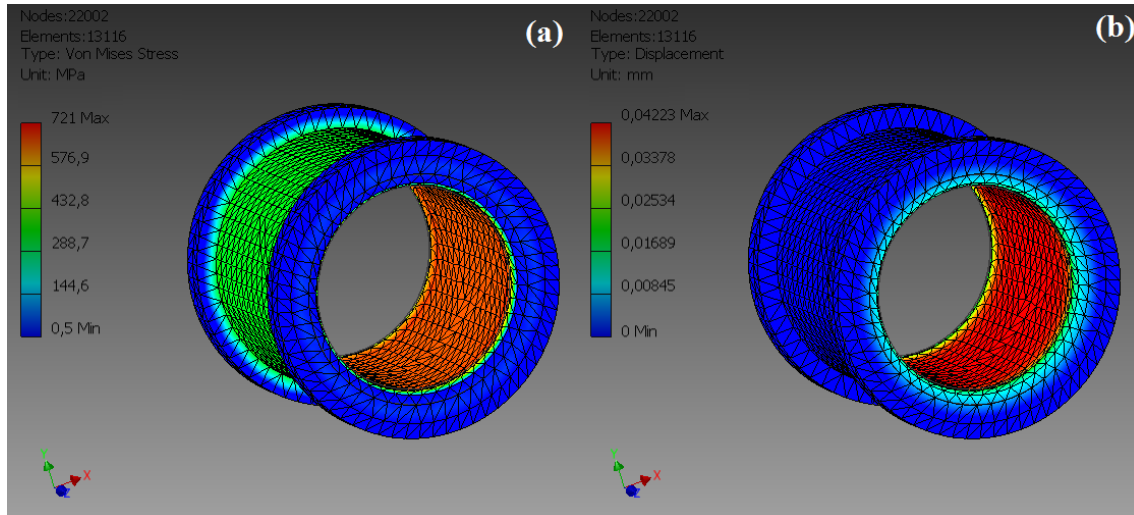


Figura 5 – (a) Máxima tensão equivalente e (b) deslocamento máximo exercido sobre a bucha de alumínio 6061.

Fonte: Do próprio autor (2018). Tela captada do software Autodesk® Inventor 3D.

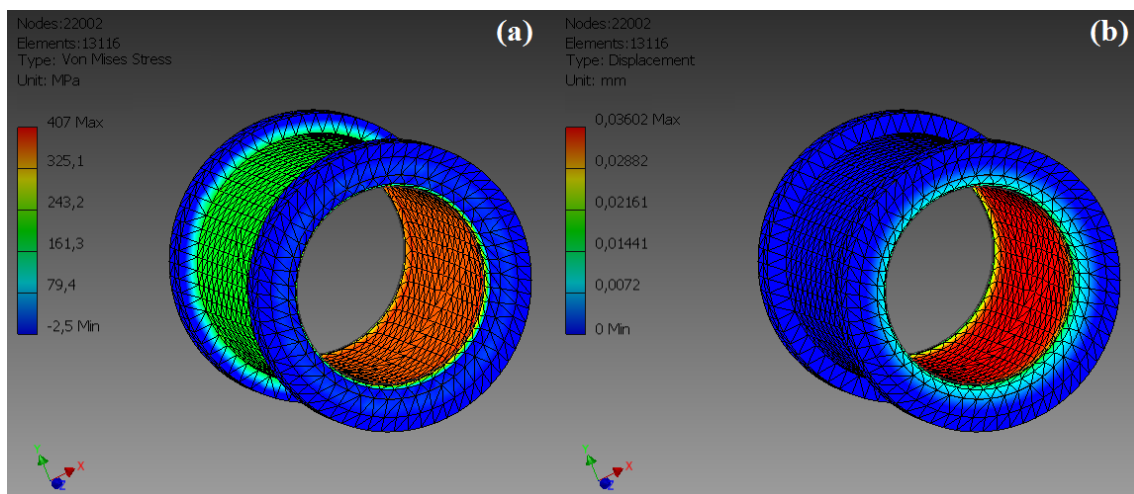


Figura 6 – (a) Máxima tensão equivalente e (b) deslocamento máximo exercido sobre a bucha de alumínio-lítio 8090.

Fonte: Do próprio autor (2018). Tela captada do software Autodesk® Inventor 3D.

É possível notar que a liga de alumínio 6061 não suportou os esforços exigidos, pois a tensão máxima obtida na simulação foi de 721 Mpa, extremamente superior ao seu limite de escoamento (275 MPa). A liga de alumínio-lítio 8090, ainda que tenha apresentado valores de tensão máxima abaixo da tensão de escoamento do material (450 MPa), exibiu um comportamento de deformação semelhante ao

alumínio 6061, levando à sugestão que o seu emprego nas presentes condições do projeto não é indicado.

Os valores de tensão máxima obtidos ao longo das simulações por Elementos Finitos estão ligados à resultante centrífuga gerada pelo movimento rotacional do sistema⁽¹⁰⁾. Sendo assim, tendo em vista que tal ação é diretamente proporcional ao comprimento do raio e ao módulo da velocidade angular, nota-se que a variação nos resultados foi dada principalmente pelas propriedades e composição química dos materiais propostos em estudo.

CONCLUSÃO

Considerando as pressões, forças e restrições aplicadas na bucha do mancal hidrodinâmico, após as análises estruturais realizadas através do Método de Elementos Finitos, foi possível concluir que a liga de bronze TM 23 apresentou excelentes resultados, o que torna evidente o seu emprego para a construção do respectivo componente. O TM 23 suportou os esforços a que foi exigido durante a simulação, sem sofrer ruptura, e apresentando baixa deformação mecânica. Os demais materiais – bronze TM 620, alumínio 6061, alumínio 8090 – obtiveram valores de tensão e deformação insatisfatórios, levando à conclusão o seu uso, nas condições apresentadas, levará o componente à ruptura.

REFERÊNCIAS

1. ANDRADE JÚNIOR, I. G. **Tecnologia de rolamento**. São Paulo: Associação Brasileira Técnica de Celulose e Papel, 1994, 32p.
2. WASILCZUK, M. et al. Large hydrodynamic thrust bearings and their application in hydrogenerators. **Encyclopedia of Tribology**, v. 135, 2013, p. 1912-1926.
3. ZHAI, L. et al. Numerical simulations for the fluid-thermal-structural interaction lubrication in a tilting pad thrust bearing. **Engineering Computations**, v. 34, n. 4, 2017, p.1149-1165.
4. DA SILVA, Edson Luiz. **Dinâmica de rotores: modelo matemático de mancais hidrodinâmicos**. 2004. 110 f. Dissertação (Mestrado) - Curso de Pós-graduação em Engenharia Mecânica, Setor de Tecnologia, Universidade Federal do Paraná, Curitiba, 2004.
5. MELCONIAN, S. **Elementos de máquinas**. 9. ed. São Paulo: Érica Ltda, 2011. 363p.
6. MACHADO, T. H.; CAVALCA, K. L. Modeling of hydrodynamic bearing wear in rotor-bearing systems. **Mechanics Research Communications**, v. 69, 2015, p. 15-23.
7. ZHAI, L. M. et al. 3D two-way coupled TEHD analysis on the lubricating characteristics of thrust bearings in pump-turbines by combining CFD and FEA. **Chinese Journal of Mechanical Engineering**, v. 29 n. 1, 2016, p. 112-123.
8. WODTKE, M. et al. Large hydrodynamic thrus bearing: comparison of the calculations and measurements. **Proceedings do Institution of Mechanical Engineers, Part J: Journal of Engineering Tribology**, v. 228 n. 9, 2014, p. 1-10.
9. CHASALEVRIS, A. C.; NIKOLAKOPOULOS, P. G.; PAPADOPOULOS, C. A. Dynamic effect of bearing wear on rotor-bearing system response. **ASME J. Vib. Acoust.**, v. 135, n. 1, 2013, p. 1-12.
10. FERRUS FILHO, A.; BENTO, R. T. Análise estrutural do rotor de um turbogerador de alta rotação. **FTT Journal of Engineering and Business**, v. 1, n. 1, p. 91-106, 2016.
11. TERMOMECANICA São Paulo S. A. **Catálogo do bronze**. São Bernardo do Campo. 2007. 23 p. Disponível em: <<http://www.termomecanica.com.br/website/files/materiais-tecnicos/Catálogo do Bronze.pdf>>. Acesso em: 15 jan. 2018.
12. RK. **Buchas autolubrificantes compostos D-Glide**. São Paulo. 2008. 5 p. Disponível em: <[http://pregaoeletronico.cesp.com.br/licita/DV_int.nsf/4.2.V/465AF0E515F4B773832579B200477493/\\$File/D-Glide_NET.pdf](http://pregaoeletronico.cesp.com.br/licita/DV_int.nsf/4.2.V/465AF0E515F4B773832579B200477493/$File/D-Glide_NET.pdf)>. Acesso em: 15 jan. 2018.

STATIC BEHAVIOR ANALYSIS OF HYDRODYNAMIC BEARINGS BY FINITE ELEMENT METHOD

ABSTRACT

Bearings are devices used in mechanical assemblies in order to support loads and the general components of a system, guiding or restricting the degrees of freedom during its movement. Among the most commonly used bearings models, hydrodynamic bearings are widely used because they support situations where there is a need for high loads, high rotations and good precision. In this way, the present study aims at the modeling of the bushing a hydrodynamic bearing and its static structural analysis, using the Finite Element Method. To validate the geometric profile of the bushing, a study of materials – TM 23 and TM 620 bronze alloys; 6061 aluminum alloy and 8090 aluminum-lithium alloy – evaluating the performance under the requested efforts in accordance with the project conditions. The results indicated promising values for TM 23 bronze alloy, validating its use in high rotation systems.

Key words: Bearings; Structural analysis; Finite Element; Materials.