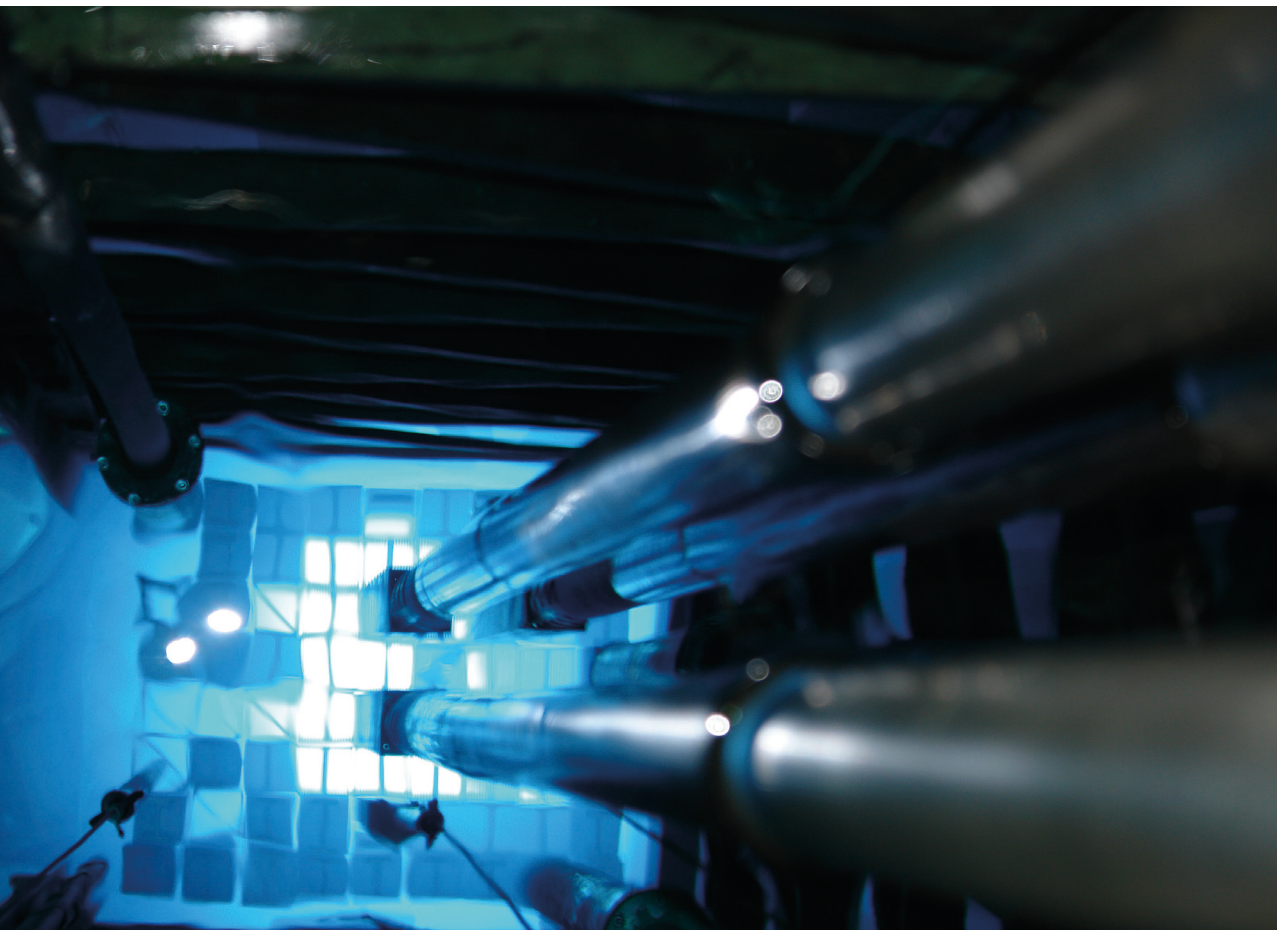


Paulo Sergio Cardoso Da Silva
Guilherme Soares Zahn
Francisco De Assis Souza
organizadores

CONTRIBUIÇÕES DO REATOR IEA-R1 PARA A PESQUISA NUCLEAR

WARP2: II Workshop Anual do Reator de Pesquisas



CONTRIBUIÇÕES DO
REATOR IEA-R1 PARA A
PESQUISA NUCLEAR

Conselho editorial

André Costa e Silva

Cecilia Consolo

Dijon de Moraes

Jarbas Vargas Nascimento

Luis Barbosa Cortez

Marco Aurélio Cremasco

Rogério Lerner

Blucher Open Access

PAULO SERGIO CARDOSO DA SILVA
GUILHERME SOARES ZAHN
FRANCISCO DE ASSIS SOUZA
(organizadores)

CONTRIBUIÇÕES DO
REATOR IEA-R1 PARA A
PESQUISA NUCLEAR
WARP2: II Workshop Anual do
Reator de Pesquisas

21 e 22 de novembro de 2019
Centro do Reator de Pesquisas
Instituto de Pesquisas Energéticas e Nucleares

2022

Contribuições do Reator IEA-R1 para a Pesquisa Nuclear

WARP2: II Workshop Anual do Reator de Pesquisas

© 2022 Paulo Sergio Cardoso da Silva, Guilherme Soares Zahn e Francisco de Assis Souza

Editora Edgard Blücher Ltda.

Publisher Edgard Blücher

Editor Eduardo Blücher

Coordenação editorial Jonatas Eliakim

Produção editorial Thaís Costa

Diagramação Taís do Lago

Capa Laércio Flenic

Blucher

Rua Pedroso Alvarenga, 1245, 4º andar
04531-934 – São Paulo – SP – Brasil
Tel 55 11 3078-5366
contato@blucher.com.br
www.blucher.com.br

Segundo Novo Acordo Ortográfico, conforme 5. ed.
do *Vocabulário Ortográfico da Língua Portuguesa*,
Academia Brasileira de Letras, março de 2009.

É proibida a reprodução total ou parcial por quaisquer
meios, sem autorização escrita da Editora.

Todos os direitos reservados pela Editora
Edgard Blücher Ltda.

Dados Internacionais de Catalogação na Publicação (CIP)

Angélica Ilacqua CRB-8/7057

Workshop anual do reator de pesquisas (2. : 2019 :
São Paulo)
Contribuições do reator IEA-R1 para a pesquisa
nuclear WARP 2 / organizado por Paulo Sergio Cardoso
da Silva, Guilherme Soares Zahn, Francisco de Assis
Souza. -- São Paulo : Blucher, 2022.
478 p : il.
21 e 22 de novembro de 2019 - Centro do Reator de
Pesquisas
Instituto de Pesquisas Energéticas e Nucleares
Bibliografia
ISBN 978-65-5550-147-6 (impresso)
ISBN 978-65-5550-148-3 (eletrônico)
1. Pesquisa nuclear 2. Física nuclear I. Título II. Silva,
Paulo Sergio Cardoso da III. Zahn, Guilherme Soares IV.
Souza, Francisco de Assis IV. IPEN

21-5617

CDD 539.7

Índices para catálogo sistemático:

1. Pesquisa nuclear

COMITÊ ORGANIZADOR

Paulo Sergio Cardoso da Silva

Guilherme Soares Zahn

Francisco de Assis Souza

COMITÊ CIENTÍFICO

Paulo Sergio Cardoso da Silva

Guilherme Soares Zahn

Francisco de Assis Souza

Frederico Antônio Genezini

APOIO

O Comitê Organizador agradece o apoio do Instituto de Pesquisas Energéticas e Nucleares (IPEN), do Departamento de Ensino do IPEN e da Marinha do Brasil, para a realização do II Workshop Anual do Reator de Pesquisas.



ANÁLISE DOS DADOS DE MANUTENÇÃO CORRETIVA E PREDITIVA DO CONJUNTO MOTOBOMBA NO CIRCUITO PRIMÁRIO DE REFRIGERAÇÃO DO REATOR IEA-R1

Alexandre Rubio de Oliveira, Thadeu das Neves Conti

Instituto de Pesquisas Energéticas e Nucleares (IPEN / CNEN – SP)

Av. Professor Lineu Prestes, 2242

05508-000 São Paulo – SP

alexandre.rubio@alumni.usp.br

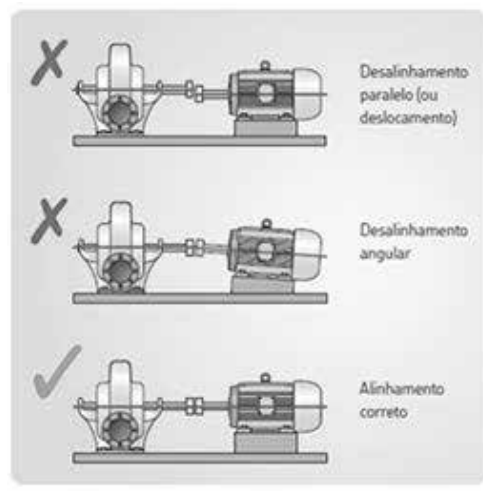
tnconti@ipen.br

RESUMO

Os níveis excessivos de vibração e ruído associados às bombas industriais são uma preocupação cada vez maior – tanto por razões de desempenho quanto pela conformidade com a legislação existente. Frequentemente, as causas raízes dos níveis excessivos de vibração e ruído estão relacionadas ao alinhamento deficiente dos eixos (Figura 1), lubrificação inadequada, procedimento de montagem incorreto e arranjos de rolamentos inadequados ou arrefecimento ineficiente. Seja qual for

a causa, altos níveis de vibração aumentam o atrito, o consumo de energia e o desgaste de componentes, muitas vezes levando a manutenção com custos elevados, paradas não programadas e falhas prematuras [1]. De acordo com Piotrowski [2], o principal objetivo do alinhamento é aumentar o tempo de vida operacional das máquinas rotativas. Para atingir esse objetivo, os componentes de máquinas com maior probabilidade de falha devem operar bem dentro de seus limites de projeto. Como as peças com maior probabilidade de falhar são os rolamentos, vedações, acoplamentos e eixos, a máquina alinhada reduzirá as forças axiais e radiais excessivas nos mancais para garantir maior vida útil e estabilidade do rotor sob condições operacionais dinâmicas. O alinhamento reduzirá a possibilidade de falha do eixo devido a fadiga cíclica, minimizará a quantidade de desgaste nos componentes do acoplamento, aliviará a quantidade de flexão do eixo e manterá as folgas internas adequadas do rotor [2].

Figura 1 – Comparativo do conjunto desalinhado e alinhado.



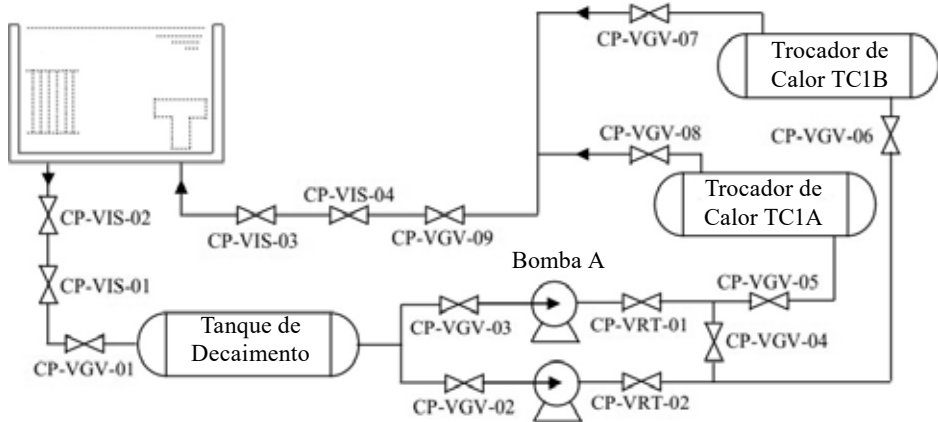
Fonte: [1]

1. INTRODUÇÃO

A função do circuito primário é manter o núcleo do reator refrigerado (Figura 2), portanto o bom funcionamento do sistema de refrigeração, em especial das bombas do circuito primário evita acidentes graves. O funcionamento adequado das bombas e de todos os seus componentes é fundamental para que o circuito primário desempenhe com eficiência e segurança a sua função de refrigeração. A bomba de refrigeração e seus componentes, por serem vitais para o funcionamento

do processo, requerem uma atenção especial na manutenção para formar dados suficientes durante as tomadas de decisões precisas nas intervenções da equipe de manutenção, por isso a proposta do trabalho é analisar o comportamento dos conjuntos motobomba A e B, do circuito primário do reator IEA-R1, com o auxílio da análise de vibração de nível global, alinhamento de eixos por laser e histórico de manutenção corretiva e preditiva para avaliar o seu funcionamento e identificar seus pontos críticos.

Figura 2 – Fluxograma simplificado do sistema primário IEA-R1.

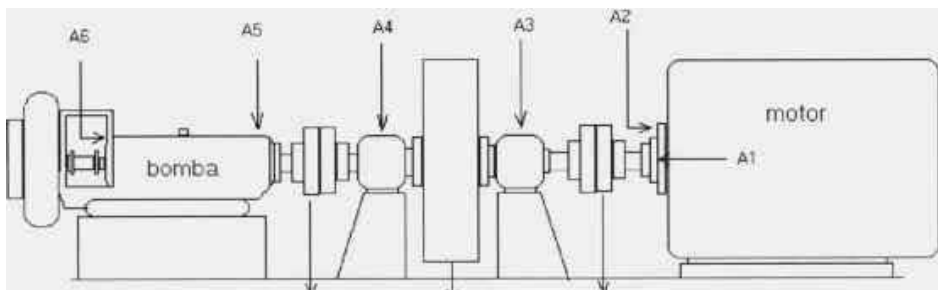


Fonte: [3]

2. COLETA DE DADOS DE VIBRAÇÃO

O conjunto motobomba do reator é monitorado por meio de seis sensores de vibração fixados nos pontos vitais do equipamento com as identificações de A1 a A6 (Figura 3).

Figura 3 – Pontos vitais dos sensores de vibração.



Fonte: [4]

2.1 Primeira Etapa: Análise de dados de vibração das bombas do circuito primário

Os dados de vibração dos seis sensores identificados de A1 a A6 foram tabulados e plotados em gráficos representando a tendência do funcionamento de cada ponto monitorado. Com estes indicadores foi possível identificar os pontos mais críticos do sistema e as tendências de falhas para futuras tomadas de decisões das bombas A e B. Os mancais do volante de inércia e os da bomba, foram os mais prejudicados [5].

2.2 Segunda Etapa: Análise de dados dos Indicadores de manutenção

- MTBF

De acordo com o resultado das coletas, em 2015, a Bomba A apresentou o melhor rendimento com falhas que aconteciam a cada 1.069 horas, que é aproximadamente uma falha por ano, e em 2016 o pior rendimento com falhas a cada 122 horas, que é aproximadamente 1 falha por mês.

A Bomba B teve seu melhor rendimento em 2019 com falhas a cada 619 horas, que é aproximadamente duas falhas por ano, e o pior rendimento em 2015, com falhas a cada 67 horas, que é aproximadamente uma falha a cada três semanas [5].

- MTTR

De acordo com o resultado das coletas, em 2012 a Bomba A não teve manutenção corretiva, em 2014 o tempo médio de reparo foi 45 minutos, que representa o melhor rendimento da equipe de manutenção, e em 2018 foi a fase mais crítica com tempo médio de reparo de dezesseis horas.

A Bomba B não teve manutenção corretiva em 2018, em 2013, 2015 e 2017 o tempo médio de reparo foi de duas horas, que representa o melhor rendimento da equipe de manutenção, e 2012 foi o ano mais crítico da Bomba B, com tempo médio de reparo de 21 horas [5].

- DISPONIBILIDADE

As bombas estavam em todos os anos acima de 90% do tempo disponíveis para uso; apenas em 2012 a bomba B obteve disponibilidade abaixo de 90%.

A bomba A, em 2012, e a bomba B, em 2018, não apresentaram falhas, portanto, obtiveram 100% de disponibilidade.

Todas os anos as bombas conseguiram alcançar o indicador de classe mundial WCM (Word Class Maintenance) que hoje é considerado acima de 90%, com exceção da bomba B, em 2012 [5].

- **CONFIABILIDADE**

Mesmo com as bombas disponíveis para uso não significa que está confiável para o funcionamento do processo. A confiabilidade calculada foi considerada como a probabilidade de operação da bomba para o mês seguinte, equivalente a 96 horas de funcionamento levando em consideração o seu histórico de manutenção corretiva.

As melhores probabilidades de operações das bombas para o mês seguinte foram em 2012 para a bomba A, com aproximadamente 95% e 2014 e 2019 para a bomba B, com aproximadamente 86%.

As piores probabilidades de operações foram em 2015 para a bomba B, com aproximadamente 24%, e 2016 para a bomba A, com aproximadamente 46%.

Apenas em 2012 que a bomba A conseguiu ficar próximo do indicador de classe mundial WCM (Word Class Maintenance), que hoje é considerado acima de 95% [5].

- **PRODUTIVIDADE**

A produtividade individual de cada bomba, em que as piores condições de trabalho ocorreram em 2012 e 2015 foram da bomba A, respectivamente, com 117% e 131%, e em 2016 e 2019 da bomba B, respectivamente, com 172% e 108%.

As piores produtividades foram em 2013, 2014, 2016 e 2019 da bomba A, respectivamente, com 56%, 33%, 44% e 60% e em 2012, 2013, 2014, 2015 com a bomba B, respectivamente, com 23%, 32%, 40% e 8%.

As melhores produtividades foram em 2012, 2015, 2017 e 2018 da bomba A, respectivamente, com 117%, 131%, 86% e 99% e em 2016, 2017, 2018 e 2019 com a bomba B, respectivamente, com 172%, 97%, 92% e 108%

Nos anos de 2012, 2015, 2017 e 2018 a produtividade da bomba A e nos anos de 2016, 2017, 2018 e 2019 a produtividade da Bomba B conseguiram atingir o indicador de classe mundial WCM (Word Class Maintenance) que hoje é considerado acima de 72% [5].

2.3 Terceira Etapa: Análise de dados de corrente elétrica

Com os dados coletados foram calculados os consumos em kWh por ano para o funcionamento da refrigeração do circuito primário. De 2016 a 2018 foram os anos que representaram os consumos mais elevados durante as operações chegando a 381.000. kWh/Ano [5].

2.4 Quarta Etapa: Análise do Alinhamento por laser

Na utilização do alinhador a laser foi realizado uma verificação utilizando a função de trem de máquinas proporcionando realizar o alinhamento de três máquinas conectadas (motor, volante e bomba).

Foi constatado um desalinhamento, mas devido à deficiência do sistema de movimentação resolvemos realizar a verificação individual considerando bomba com volante de inércia e volante de inércia com motor elétrico [5].

3. CONCLUSÕES

Por meio da análise de vibração foram identificadas falhas pontuais nos equipamentos analisados: em um dos anos analisados os níveis de vibração obtiveram um aumento de mais de 50% comparado com outro ano, e uma tendência de falha, ao longo de oito anos de funcionamento, indicando que aqueles pontos específicos de medições não estavam em condições normais de funcionamento. Na coleta de vibração em agosto de 2019 a bomba B apresentou 7,75 mm/s de vibração no mancal 6 e foi retirada de operação.

O desalinhamento encontrado no conjunto motobomba indicou que esse equipamento está realizando um funcionamento inadequado dos pontos A3 a A5 e, inclusive, foi um dos causadores das manutenções corretivas realizadas. Estes pontos desalinhados são os causadores de vibrações mecânicas, aumento de temperatura e vazamentos de lubrificantes dos mancais.

Durante o alinhamento de eixos foi constatado uma falha do projeto, pois instalaram uma parede de chumbo, ao lado do motor elétrico, impedindo a realização do alinhamento por falta de espaço para encaixe das ferramentas de trabalho.

Um ponto importante analisado, e que também contribui para as falhas geradas nestes equipamentos, foi a falta do balanceamento de produtividade das bombas, que de alguma forma acaba sobrecarregando um equipamento mais que o outro. Por ser uma área com acesso controlado, o não balanceamento compromete a intervenção antecipada para fazer a manutenção.

Por ser um equipamento com acesso restrito, necessita de uma gestão de ativos de acordo com a Norma ABNT NBR ISO 55000 para que consiga alcançar os indicadores de classe mundial WCM (Word Class Maintenance), garantindo a confiabilidade do sistema. Os resultados esperados na gestão de ativos somente serão alcançados se houver medição sistemática, monitoramento, análise e avaliação dos ativos utilizando os indicadores de manutenção.

Outro ponto que se destacou foi o consumo de energia que pode gerar uma economia estimada em mais de 10% realizando o alinhamento de eixos. Conforme valores encontrados no alinhamento, o conjunto motobomba está operando sobrecarregado e, conseqüentemente, isso gera um aumento de corrente elétrica.

4. TRABALHOS FUTUROS

- Inteligência artificial: Análise do comportamento do equipamento para tomada de decisão estimando o momento de parada conforme o uso do equipamento e não apenas realizar a manutenção preventiva independente do uso.
- Monitoramento remoto das bombas e motores com diagnóstico por meio de relatórios abrangentes disponíveis por smartphone, tablet ou notebook utilizando sensor triaxial que oferece o monitoramento contínuo de vibração e temperatura.
- Método para predição de confiabilidade (LCC – Life Cycle Cost), ou seja, por ser um equipamento utilizado em áreas de riscos com contatos limitados pode-se calcular a vida útil programando somente uma troca. São projetos de equipamentos que funcionam em um período livre de manutenção.
- Medição de espessura da voluta bomba com ultrassom para acompanhamento do desgaste. Como a bomba transporta um produto contaminado, não existe nenhum controle da condição do equipamento referente a corrosão no seu interior.
- Análise de temperatura para verificar os pontos críticos do equipamento. A análise de temperatura da máquina fixa e máquina móvel é muito importante, pois caso tenha diferenças de temperatura necessita fazer uma compensação térmica no alinhamento do conjunto.
- Troca do sistema de vedação de gaxeta por selo mecânico. No sistema atual a vedação é gaxeta e existe um gotejamento de produto que fica exposto ao ambiente e, por ser um produto contaminado, a recomendação seria selo mecânico.

AGRADECIMENTOS

Primeiramente gostaria de agradecer toda a equipe do reator IEA-R1 especialmente para o Marcos Rodrigues de Carvalho e Mauro Onofre Martins que disponibilizaram diversas horas de trabalho contribuindo com as coletas de dados. Gostaria de agradecer também a minha esposa, Daniele Leme, e meus filhos, Arthur Rubio e Davi Rubio, pelo incentivo e apoio nos momentos de estudo, pesquisa e elaboração deste trabalho. O Rafael Musarra, da Empresa R&DAMASCO Soluções Industriais, que nos ajudou na coleta de dados do alinhamento de eixos por laser e o professor orientador Thadeu das Neves Conti que está sempre nos ajudando a encontrar a melhor solução para resolução dos problemas.

REFERÊNCIAS

1. SKF. *Vibração e ruído reduzidos*. Disponível em: <http://www.skf.com/br/industry-solutions/industrial-pumps/requirements/reduced-vibration-and-noise-levels/index.html>. Acesso em: 21 abr. 2017.
2. PIOTROWSKI, John. *Shaft alignment handbook*. 3. ed. Boca Raton: CRC Press, 2006.
3. FAINER, Gerson; FALOPPA, Altair A.; OLIVEIRA, Carlos A.; MATTAR NETO, Miguel. IEA-R1 primary and secondary coolant piping systems coupled stress analysis. *In: INTERNATIONAL NUCLEAR ATLANTIC CONFERENCE; MEETING ON NUCLEAR APPLICATIONS, 11th; MEETING ON REACTOR PHYSICS AND THERMAL HYDRAULICS, 18th; MEETING ON NUCLEAR INDUSTRY, 3rd, 24-29, nov. 2013, Recife-PE. Proceedings [...]*. São Paulo: ABEN, 2013. Disponível em: <http://repositorio.ipen.br/handle/123456789/17366>.
4. BENEVENUTI, Érion de Lima. *Metodologia para monitoração e diagnóstico de vibração das bombas moto-operadas do circuito primário de refrigeração do reator IEA-R1*. 2004. 221 p. Dissertação (Mestrado em Tecnologia Nuclear – Reatores) – Instituto de Pesquisas Energéticas e Nucleares (IPEN), Universidade de São Paulo (USP), São Paulo, 2004.
5. OLIVEIRA, A. R. *Análise dos dados de manutenção corretiva e preditiva do conjunto motobomba no circuito primário de refrigeração do reator IEA-R1*. 2020. 110 p. Dissertação (Mestrado em Tecnologia Nuclear) – Instituto de Pesquisas Energéticas e Nucleares (IPEN-CNEN/SP), Universidade de São Paulo (USP), São Paulo, 2020. Disponível em: <https://doi.org/10.11606/D.85.2020.tde-06112020-123449>.