



**SISTEMA DE COINCIDÊNCIA PARA MEDIDA ABSOLUTA DE
ATIVIDADE DE RADIONUCLÍDEOS EMPREGANDO CINTILADOR LÍQUIDO**

Reynaldo Pugliesi

**DISSERTAÇÃO E TESE - IEA 118
IEA - DT - 118**

JUNHO/1979

CONSELHO DELIBERATIVO

MEMBROS

Klaus Reinach — Presidente
Roberto D'Utra Vaz
Helcio Modesto da Costa
Ivano Humbert Marchesi
Admar Carvellini

PARTICIPANTES

Regina Elisabete Azevedo Beretta
Flávio Gori

SUPERINTENDENTE

Rômulo Ribeiro Pieroni

**SISTEMA DE COINCIDÊNCIA PARA MEDIDA ABSOLUTA DE
ATIVIDADE DE RADIONUCLÍDEOS EMPREGANDO CINTILADOR LÍQUIDO**

Reynaldo Pugliesi

Disertação para obtenção do Título de "Mestre em Ciências" – Área de Concentração Tecnologia Nuclear – Orientador Dr. Roberto Fulfaro. Apresentada e defendida em 06 de julho de 1978, no Instituto de Energia Atômica.

INSTITUTO DE ENERGIA ATÔMICA
SÃO PAULO - BRASIL

Série DISSERTAÇÃO E TESE IEA

INIS Categories and Descriptors

E41

Coincidence methods

Absolute counting ✓

Calibration

Liquid scintillation detectors ✓

NOTA: A redação, ortografia, conceitos e revisão final são de responsabilidade dos autores.

SUMÁRIO

	Página
INTRODUÇÃO	1
I – CINTILADORES LÍQUIDOS	3
I.1 – Noções Gerais	3
I.2 – Mecanismo de Transferência de Energia	4
I.3 – Aspectos Práticos	5
I.3.1 – Preparação das Amostras	5
I.3.2 – Optimização da Relação Sinal-Ruído	7
II – MÉTODOS DE PADRONIZAÇÃO	9
II.1 – Método de Coincidência $4\pi(\alpha, \beta, X\text{-}\gamma)$	9
II.1.1 – Correções Devido ao Esquema de Desintegração	11
II.2 – Método de Coincidência Generalizado	12
II.2.1 – Correções do Método	13
II.3 – Particularização do Método para o ^{241}Am e ^{60}Co	14
II.3.1 – Análise do Termo de Eficiência Geométrica	17
II.4 – Método de Extrapolação Linear	20
III – ARRANJO EXPERIMENTAL	22
III.1 – Descrição do Arranjo Experimental	22
III.2 – Sistema Eletrónico	24
III.2.1 – Atenuação do Ruído Térmico	27
III.2.2 – Tempo Morto e Tempo de Resolução do Sistema	28
IV – OBTENÇÃO E ANÁLISE DOS DADOS	32
IV.1 – Eficiência e Estabilidade do Cintilador Líquido	32
IV.2 – Levantamento das Curvas $\frac{N_A N_\gamma}{N_c} \times \frac{1 - N_c/N_\gamma}{N_c/N_\gamma}$	34
IV.2.1 – Maneira Prática para Determinar a Atividade pelo Método de Coincidência	38
IV.3 – Comparação dos Resultados	39

	Página
V – CONCLUSÃO	43
REFERÊNCIAS BIBLIOGRÁFICAS	45

SISTEMA DE COINCIDÊNCIA PARA MEDIDA ABSOLUTA DE ATIVIDADE DE RADIONUCLÍDEOS EMPREGANDO CINTILADOR LÍQUIDO

Reynaldo Pugliesi

RESUMO

Foi desenvolvido um sistema de padronização de atividade de radionuclídeos utilizando cintiladores líquidos. O sistema foi instalado no Laboratório de Metrologia Nuclear da Área de Física Nuclear do Instituto de Energia Atômica. O desempenho do sistema foi verificado pela medida da atividade de dois radionuclídeos, ^{60}Co e ^{241}Am . A determinação de atividade foi feita pelo método de coincidência $4\pi(\alpha, \beta-\gamma)$, obtendo-se precisões da ordem de 99,8%.

Os resultados para o ^{60}Co foram comparados com aqueles obtidos pelo método de coincidência $4\pi\beta\gamma$ utilizando-se detector proporcional instalado no LMN, e os resultados para o ^{241}Am foram comparados com os obtidos pelo método de extrapolação linear utilizando o mesmo cintilador líquido.

A simplicidade e rapidez na preparação das amostras e ausência de auto-absorção são alguns aspectos que tornam a utilização do sistema, desenvolvido na presente dissertação, vantajosa em relação ao emprego de outros métodos de medida.

INTRODUÇÃO

Atualmente no campo da metrologia nuclear, o método mais preciso para a determinação absoluta de atividade de radionuclídeos, é o método de coincidência $4\pi(\alpha, \beta, X-\gamma)$. Por esse método consegue-se alcançar precisões melhores que 99,9% uma vez que a atividade medida depende somente de contagens observadas, enquanto que para outros métodos deve-se levar em conta uma série de correções.

O método de coincidência é aplicável aos radionuclídeos que se desintegram por emissão de radiações simultâneas e de natureza diferente. Para detectar essas radiações são utilizados dois tipos de detectores, um para cada via de desintegração do radionuclídeo.

No Laboratório de Metrologia Nuclear (LMN), da área de Física Nuclear do Instituto de Energia Atômica existem dois sistemas de coincidência que utilizam detector proporcional e gás fluente, para a detecção da radiação beta e um detector de iodeto de sódio (NaI(Tl)), para a detecção da radiação gama.

Com esses dois sistemas o LMN tem participado de comparações internacionais, patrocinadas pelo Bureau Internacional de Pesos e Medidas (BIPM), alcançando precisões superiores a 99,9%.

Entretanto, a detecção de radiação com o detector proporcional exige uma demorada preparação prévia das amostras radioativas. O material deve ser depositado sobre suportes finos (filmes de acetato de cloreto de polivinila - Vyns) que são preparados e metalizados a vácuo no próprio laboratório. Isso de certa forma é um inconveniente para os sistemas $4\pi\beta\gamma$, que utilizam detectores

proporcionais. Nessas condições, visando uma ampliação e atualização de laboratório, foi desenvolvida a instalação de um sistema de medidas mais rápidas que utiliza o mesmo método de coincidência, porém substituído o detector proporcional por um detector de cintilação líquido.

A presente dissertação descreve todos os estudos e procedimentos efetuados para colocar esse novo sistema de padronização de atividade de radionuclídeos em operação no LMN.

Entre as vantagens apresentadas pelo uso de cintiladores líquidos, pode-se citar a rapidez e simplicidade na preparação das amostras radioativas e a ausência de auto-absorção, isso porque a amostra radioativa se encontra dissolvida homogeneamente no cintilador.

Para se obter uma alta eficiência de detecção com esse sistema, é necessário que quatro fatores principais sejam considerados: qualidade do cintilador, maximização na coleção da luz gerada, qualidade das fotomultiplicadoras, energia e tipo da radiação emitida pelo radionuclídeo.

Para estudar o desempenho do sistema de coincidência com cintilador líquido, foram usadas fontes de ^{60}Co e ^{241}Am , para o levantamento das características do sistema.

O ^{60}Co foi escolhido porque apresenta um esquema simples de desintegração e o método de medida já foi estabelecido para o sistema 4π proporcional. Isso permite uma intercomparação de resultados, entre o sistema de coincidência com detector proporcional e o sistema com detector de cintilação líquido.

A escolha do ^{241}Am foi feita para se avaliar o desempenho do sistema na determinação de atividade de emissores alfa, uma vez que o ^{241}Am se desintegra por emissão α - γ . Além disso, a utilização do ^{241}Am , permitiu que dois métodos de padronização fossem aplicados: o método de coincidência 4π - γ e o método de extrapolação de espectro por contagens simples na via alfa. Pela comparação desses métodos pode-se mostrar que a extrapolação é satisfatória e que portanto o sistema pode também ser utilizado na determinação de atividade de emissores alfa puro.

Nesta dissertação, procurou-se fazer um estudo teórico do processo de cintilação, bem como uma abordagem dos aspectos práticos de cintiladores líquidos que serão descritos no capítulo I.

No capítulo II, estão descritos os métodos que foram utilizados na padronização da atividade do ^{60}Co e ^{241}Am .

O capítulo III contém uma descrição pormenorizada do arranjo experimental e de seus componentes, além de mencionar os métodos utilizados para a determinação do tempo morto e tempo de resolução do sistema.

Nos capítulos IV e V é feita uma análise dos resultados obtidos com o sistema de cintilação e uma discussão das melhorias a serem introduzidas no sistema para implantá-lo definitivamente no L.M.N..

CAPÍTULO I

CINTILADORES LÍQUIDOS

I.1 – Noções Gerais

Um cintilador líquido pode ser definido como uma solução capaz de emitir um pulso de luz (ou cintilar) quando uma partícula ou radiação eletromagnética interage com essa solução.

Existem cintiladores orgânicos e inorgânicos. Entretanto os cintiladores líquidos sempre pertencem a classe de cintiladores orgânicos.

Esses cintiladores começaram a ser usados por volta de 1950 quando Reynolds, Kallmann e Furst⁽¹⁶⁾, independentemente, verificaram que soluções diluídas de certas substâncias orgânicas, poderiam ser utilizadas, acopladas à fotomultiplicadoras, para a detecção de radiação nuclear.

O líquido fluorescente poderia por si só absorver a radiação, mas é mostrado⁽¹⁶⁾ que o líquido no estado puro quase não apresenta fluorescência, por causa do problema de sobreposição dos espectros de emissão e absorção (self-quenching) que inibe a emissão de luz fluorescente. Essa é a razão de se utilizar soluções diluídas, pois dessa forma o solvente é utilizado para absorver a energia da radiação e posteriormente transferir a energia de excitação ao soluto. Assim é minimizado o problema de inibição.

Reynolds, numa experiência preliminar, verificou que uma solução composta de p-terfenil (soluto-substância fluorescente) dissolvida a uma concentração de 5 g/l em xileno, (solvente-substância absorvedora da energia da radiação incidente), apresentava uma eficiência de cintilação da ordem de 48% da eficiência de cristais de antraceno os quais eram na época os cintiladores orgânicos que mostravam a melhor eficiência de cintilação⁽³⁾.

Posteriormente, Kallmann, Furst e Belcher⁽¹⁶⁾, investigaram pormenorizadamente materiais similares ao utilizado por Reynolds. A partir desses estudos pioneiros foi possível estabelecer os princípios básicos relacionados com o processo de cintilação desses detectores. No processo de transferência da energia da excitação das moléculas do material absorvedor (solvente) para as moléculas do soluto, observou-se que o espectro de emissão fluorescente de uma solução cintiladora, era uma característica do decaimento do primeiro estado excitado do esquema de níveis molecular do soluto⁽¹⁶⁾. Experimentalmente, verificou-se que mesmo no caso em que as moléculas do soluto são excitadas a níveis de energia mais altos, a emissão observada continua a apresentar as mesmas características de uma excitação ao primeiro nível.

Pode-se concluir que nesse caso a molécula aparentemente deve retornar ao primeiro nível de energia por outros processos que não o de emissão de luz e posteriormente deve decair ao estado fundamental por fluorescência. Em geral a emissão da luz ocorre após um tempo total da ordem de 10^{-9} segundo.

O modelo para esses tipos de decaimento é confirmado pelo fato de que no caso de excitação por luz, a intensidade de luz fluorescente observada é independente do comprimento de onda da luz incidente.

As moléculas do soluto podem também retornar ao estado fundamental, dissipando termicamente a energia absorvida. Esse processo juntamente com a auto-absorção da luz fluorescente emitida, causam uma diminuição na eficiência de cintilação. A influência desses processos na eficiência de cintilação dependem, da concentração do soluto na solução.

A figura abaixo mostra a variação da eficiência de cintilação em função da concentração do soluto⁽⁵⁾.

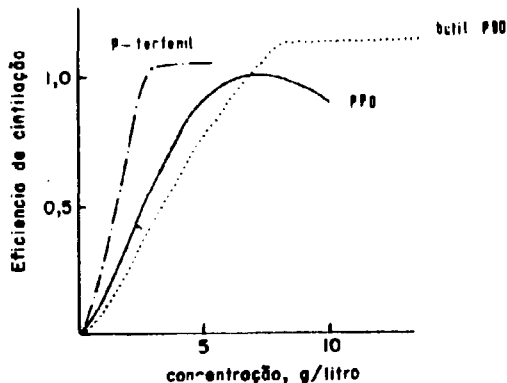


Figura 1.1 — Eficiência de Cintilação em Função da Concentração do Soluta

Da mesma forma pode-se notar que para a maioria dos solutos utilizados a eficiência de cintilação passa por um máximo de concentrações no intervalo de 5-10 g/litro.

1.2 — Mecanismo de Transferência de Energia

As moléculas do solvente ao interagir com a radiação podem ser levadas a um estado excitado, ou serem ionizadas ou, ainda, pode ocorrer a formação de radicais livres. Essa energia deverá ser transferida às moléculas do soluto, que reemitirão parte dessa energia sob a forma de luz fluorescente⁽⁸⁾.

Entretanto Kallmann e Furst⁽⁸⁾ mostraram experimentalmente que os processos de transferência de energia envolvendo ionização ou formação de radicais livres, são muito lentos, com tempos superiores a 10^{-9} segundo, e portanto não podem ser responsáveis pela emissão da maior parte de luz gerada, cujo processo completo ocorre em um tempo total de 10^{-9} segundos. Portanto, considera-se que a energia transferida ao soluto, é essencialmente proveniente dos estados excitados da molécula.

Nessas condições, pode-se mencionar quatro processos para a transferência de energia: Difusão, Emissão e Absorção de Radiação, Colisão e Interação Dipolo-Dipolo.

O processo de difusão é lento e não é aquele que contribui predominantemente no caso de emissão de luz, uma vez que a difusão de moléculas na solução ocorre em tempos maiores que 10^{-6} segundos.

O processo que envolve emissão e absorção de luz fluorescente, só é importante em soluções cintiladoras que possuem mais de um soluto.

A luz fluorescente emitida pelas moléculas do soluto é absorvida por moléculas de um segundo soluto, que a reemite em um comprimento de onda maior.

A colisão e a interação dipolo-dipolo são os processos predominantes na transferência de energia pelo esquema de níveis de excitação molecular.

Nesses processos, a energia migra pelos níveis de energia excitados, de molécula a molécula do solvente, até que seja transferida a uma das moléculas do soluto⁽⁸⁾.

A migração da energia pode ocorrer por processos que envolvem colisões moleculares, onde uma molécula do solvente excitada colide com outra molécula, do solvente ou do soluto, no estado fundamental dando origem a um dímero excitado⁽¹⁰⁾.

O dímero excitado se dissocia em 10^{-11} segundo e nesse intervalo de tempo, a energia de excitação pode ser transferida à molécula que estava no estado fundamental.

Uma equação esquemática do processo está mostrada abaixo:



onde S_A e S_B representam moléculas diferentes do solvente e os símbolos "asterístico" e "zero" representam estados excitado e fundamental respectivamente.

A taxa de formação de dímeros excitados é da ordem de $10^{11} S^{-1}$. A formação e dissociação contínua dos dímeros excitados proporciona um rápido e abundante processo de transferência de energia pela solução.

A transferência da energia de excitação poderá ainda ocorrer por processos de interação dipolo-dipolo. Por esse processo um dímero excitado poderá, transferir sua energia de excitação a uma outra molécula da solução, antes que ocorra a sua dissociação, em 10^{-12} segundo; ou então a transferência poderá ocorrer, diretamente da molécula excitada em 10^{-15} segundo, sem que haja a formação do dímero excitado.

1.3 – Aspectos Práticos

Nesse item serão abordados os problemas práticos envolvidos com o uso de cintiladores líquidos. Em especial será dada atenção a pormenores de preparação das amostras, tipos de cintiladores comumente usados e otimização da relação sinal-ruído.

1.3.1 – Preparação das Amostras

Como já foi mencionado, um cintilador líquido é uma solução homogênea composta de soluto (fluorescente) e solvente orgânico (absorvedor).

Na prática a amostra radioativa é dissolvida completamente nesse cintilador de maneira a se obter uma solução fina! também homogênea. Nos casos em que a mistura permanece instável deve-se utilizar um agente estabilizante para se conseguir a solução homogênea.

Os cintiladores são acoplados às fotomultiplicadoras que irão converter parte da luz gerada pela solução (soluto) em pulsos eletrônicos. A intensidade dessa luz (fluorescência) depende do tipo e da energia da radiação incidente, bem como de algumas características da solução cintiladora.

Na escolha de um solvente, as seguintes características devem ser consideradas: alta transparência ao comprimento de onda do fóton emitido, ser um bom agente transferidor de energia e apresentar baixo ponto de solidificação para o caso em que é necessário se trabalhar em baixa temperatura.

Quanto ao soluto, a característica principal é que esse deve emitir fótons com comprimento de onda compatível com a sensibilidade máxima dos fotocatodos das fotomultiplicadoras. No caso em que

o espectro de comprimentos de onda não for compatível com a sensibilidade máxima dos fotocátodos, emprega-se um segundo soluto para se deslocar o espectro para uma região mais conveniente.

Tabela dos Solutos e Solventes Característicos⁽¹³⁾

Solutos	(max. int.) λ (Å)	Solúvel em
P-terfenil	3460	xileno, tolueno (9 g/l - 25°C)
PPO	3650	tolueno (200 g/l - 0°C), metanol dioxano
POPOP	4200	metanol, tolueno (2 g/l 0°C)

A dissolução da amostra radioativa no cintilador líquido, é feita em recipientes que devem possuir as seguintes características: resistência ao ataque dos solventes e aditivos, alta transparência aos comprimentos de onda emitidos, baixa radioatividade intrínseca e dimensionalmente estável.

Os materiais mais usados na fabricação destes recipientes são: vidro com baixo teor de ^{40}K , isso porque esse isótopo é um emissor beta-gama de meia vida, muito longa ($T_{1/2} = 10^9$ anos) e poderia contribuir para radiação de fundo; quartzo é um material que não possui impureza de ^{40}K , entretanto seu custo é alto, o que torna proibitivo seu uso para medidas de rotina; polietileno não contém radioatividade intrínseca, mas pode sofrer deformações por ataque de solventes, como por exemplo tolueno. Cintiladores que contêm esse tipo de solventes podem ser acondicionados em frascos de polietileno por um período de 12 horas, após a qual a deformação provocada torna a medida impraticável⁽¹⁵⁾.

Ainda quanto aos aspectos práticos do uso de cintiladores líquidos, vamos nos deter um pouco mais com respeito a certos cuidados na preparação da amostra. Já foi mencionado que ao se utilizar cintiladores líquidos na padronização de atividade de radionuclídeos é fundamental que se tenha uma mistura homogênea e estável entre a solução radioativa e o cintilador.

Em uma mistura instável ocorre a deposição de material radioativo e conseqüentemente haverá uma diminuição na eficiência de contagem. Esse aspecto é especialmente importante no caso de amostras radioativas inorgânicas, uma vez que a dispersão desse tipo de substância em meios orgânicos, geralmente resulta na formação de misturas instáveis⁽⁷⁾.

De um modo geral é para esse último caso que se adiciona um agente estabilizante para contornar o problema.

A solução deve ser preparada preferencialmente na luz vermelha, de modo a se evitar uma radiação de fundo, induzida nas paredes do recipiente e na solução.

Esses fenômenos juntamente com a quimioluminescência e com a interação da radiação γ com as paredes do recipiente e com as faces das fotomultiplicadoras, originam pulsos de luz com intensidade suficiente para serem detectados pelas fotomultiplicadoras. Embora esses pulsos sejam de baixa amplitude, eles se tornam inconvenientes para medidas de atividade de radionuclídeos de baixa energia⁽¹⁷⁾.

Nesse item 1.3, sobre aspectos práticos quanto ao uso de cintiladores, convém salientar as séries de combinações entre solventes e solutos, comumente usados para a medida de atividade de radionuclídeos, ou grupo de radionuclídeos, combinações estas feitas com o objetivo de se obter cintiladores líquidos mais eficientes. Os componentes mais usados que constam na literatura^(7,16,17) para a preparação de soluções cintiladoras são:

- solventes: xileno, dioxano, tolueno
- solutos: PPO (2,5-difeniloxazol); POPOP (1,4-di-(2-(5-feniloxazol))-benzeno), em concentrações da ordem de 5 g/l e 0,5 g/l respectivamente.
- estabilizantes: TOPO (Tri-n-octilfosfeno) em concentrações da ordem de 5 g/l.

Os cintiladores líquidos usados neste trabalho foram:

- Líquido de Bray de composição:
 - naftaleno 60 g.
 - metanol 100 ml
 - etileno glicol 20 ml
 - PPO 4 g/l
 - POPOP 0,2 g/l
 - dioxano: o que falta p/ 1 litro.

e o volume utilizado foi de 10 ml com radionuclídeo ^{241}Am .

- Insta-Gel (composição não consta na literatura) e o volume utilizado foi de 20 ml com radionuclídeo ^{60}Co .

Para ambos os cintiladores a massa de solução radioativa, foi de 30 a 50 mg.

O método utilizado neste trabalho para a preparação das amostras radioativas, segue o seguinte esquema:

- adição de 5 ou 10 ml de solução cintiladora no recipiente vazio.
- adição de solução radioativa.
- adição de 5 ou 10 ml de solução cintiladora.

Desta maneira procurou-se evitar o problema de adsorção do material radioativo, nas paredes do recipiente.

A quantidade de solução radioativa utilizada foi de 30 mg a 50 mg; a massa dessa solução foi determinada por balanças Mettler de 6 casas decimais. As massas foram corrigidas para empuxo do ar. A precisão obtida na massa da solução é de 0,05%.

O recipiente que contém a amostra radioativa é de vidro de baixo teor de ^{40}K .

1.3.2 – Otimização da Relação Sinal – Ruído

As fotomultiplicadoras utilizadas para a detecção do sinal (pulso gerado pela luz fluorescente emitida pela solução cintiladora), possuem também um ruído intrínseco (pulsos originários no fotocátodo em virtude da emissão térmica).

O número de elétrons ejetados pelo fotocátodo por emissão térmica é dado pela relação de Richardson por: $N = aT^2 \cdot e^{-b/T} \cdot t$ com: a – área do fotocátodo; b – função trabalho do material; T – temperatura do fotocátodo; t – tempo⁽⁹⁾.

Em alguns casos, esses elétrons multiplicados pelos dinodos das fotomultiplicadoras, fornecem pulsos de amplitude comparáveis aos pulsos originados pela radiação no cintilador.

Alguns recursos podem ser utilizados para otimizar a relação sinal-ruído. Levando em conta que o número de elétrons ejetados é uma função decrescente da temperatura, uma diminuição dessa causa uma diminuição dos pulsos do ruído térmico.

Por outro lado, como a emissão térmica é um processo aleatório, pode-se atenuar o efeito colocando duas fotomultiplicadoras em coincidência.

A relação sinal-ruído, poderá também ser otimizada aumentando-se o sinal. Desta maneira, deve-se utilizar condutores de luz (ou guias de luz) de forma e tamanho compatíveis com a geometria do sistema. Esses componentes tem a função de encaminhar para os fotocátodos das fotomultiplicadoras a maior fração possível da luz emitida pela solução cintiladora.

Esses condutores são feitos de materiais que apresentam alta transparência ao comprimento de onda da luz emitida, tais como: Quartzo e Lucite. Algumas vezes podem ser parcialmente pintados com TiO_2 , MgO_2 ou então cobertos com folhas metálicas de alumínio, cobre, etc, de maneira a reconduzir em direção as fotomultiplicadoras parte da luz que se dispersa⁽¹⁶⁾.

Atualmente existem fotomultiplicadoras com alto ganho e baixo ruído térmico, que estão sendo encomendadas pelo L.M.N. e futuramente serão instaladas no sistema definitivo.

CAPÍTULO II

MÉTODOS DE PADRONIZAÇÃO

Como já foi mencionado, o sistema de coincidência utilizando cintilador líquido, instalado no Laboratório de Metrologia Nuclear, terá seu desempenho verificado a partir de medidas com radionuclídeos padronizados.

O presente capítulo irá descrever os métodos de padronização empregados para a determinação de atividade dos radionuclídeos utilizados: ^{241}Am e ^{60}Co . Será dada ênfase especial ao Método de coincidência e também será mencionado o Método de Extrapolação Linear.

II.1 – Método de Coincidência

O método de padronização por coincidência $4\pi(\alpha, \beta, X-\gamma)$ é de interesse para a determinação da atividade de radionuclídeos, uma vez que proporciona precisões melhores que 99,9%. Esse método que é aplicável a radionuclídeos que se desintegram por emissão de radiações simultâneas e de natureza diferente^(1,4), pode ser utilizado para o caso do ^{241}Am e do ^{60}Co , pois o primeiro é emissor $\alpha - \gamma$ e o segundo $\beta - \gamma$. (Ver esquema de desintegração nas Figuras 2.2 e 2.4). Neste método, são utilizados dois tipos de detectores, um para cada tipo de radiação. Normalmente são utilizados detectores proporcionais, cintiladores líquidos ou detectores de semicondutores tipo barreira de superfície para a detecção de radiação do tipo α ou β . Para a detecção da radiação γ utilizam-se detectores de iodeto de Sódio (NaI(Tl)) ou detectores semicondutores do tipo Ge-Li. Um sistema de coincidência está representado esquematicamente na Figura abaixo:

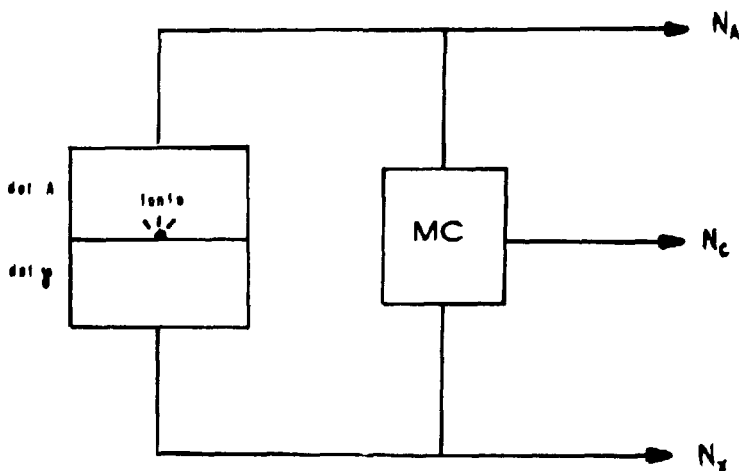


Figura 2.1 – Esquema de um Sistema de Coincidência

As radiações originadas de uma mesma desintegração, são detectadas pelos detectores A e γ e os pulsos eletrônicos causados por essas radiações são encaminhados aos canais eletrônicos respectivos, os quais fornecerão as contagens N_A e N_γ . Os pulsos dos canais eletrônicos A e γ que estão coincidentes dentro do tempo de resolução (τ_r), são contados pelo módulo de coincidência (M.C.) que fornecerá o valor N_c .

No caso de fontes puntiformes, esquemas de desintegração simples e utilizando detectores estáveis no tempo, sensíveis à uma das radiações e insensíveis à outra, as contagens registradas nas vias A, γ e coincidência são dadas respectivamente pelas expressões:

$$\begin{aligned} N_A &= N_0 \epsilon_A \\ N_\gamma &= N_0 \epsilon_\gamma \\ N_c &= N_0 \epsilon_A \epsilon_\gamma \end{aligned}$$

onde ϵ_A e ϵ_γ são as eficiências de contagem das vias A e γ e N_0 é a atividade da fonte. Tomando-se o produto de N_A por N_γ e dividindo por N_c obtém-se:

$$\frac{N_A N_\gamma}{N_c} = N_0$$

Assim a atividade nesse caso é função apenas de contagens observadas. Esta é a razão pela qual se consegue altas precisões na determinação da atividade pelo método de coincidência.

Porém no caso de cintiladores líquidos, que é o assunto da presente dissertação, as fontes não são puntiformes e as eficiências de contagens podem não ser constantes para todas as regiões da fonte. Nesse caso, as eficiências ϵ_A e ϵ_γ devem ser substituídas por eficiências médias $\bar{\epsilon}_A$ e $\bar{\epsilon}_\gamma$, integradas em todo o volume da fonte. Dessa forma as contagens nas vias A, γ e coincidência são representadas por:

$$\begin{aligned} N_A &= N_0 \bar{\epsilon}_A \\ N_\gamma &= N_0 \bar{\epsilon}_\gamma \\ N_c &= N_0 \bar{\epsilon}_A \bar{\epsilon}_\gamma \end{aligned}$$

Dessas equações obtém-se:

$$\frac{N_A N_\gamma}{N_c} = N_0 \frac{\bar{\epsilon}_A \cdot \bar{\epsilon}_\gamma}{\bar{\epsilon}_A \bar{\epsilon}_\gamma} \quad (4)$$

No caso em que pelo menos uma das eficiências constante em toda a região da fonte, a razão $\frac{\bar{\epsilon}_A \bar{\epsilon}_\gamma}{\bar{\epsilon}_A \bar{\epsilon}_\gamma} \equiv 1$ e recai no caso anterior.

Na prática o detector da via de detecção A, não é insensível a outros tipos de radiação. Como a eficiência A é menor do que a unidade, poderá haver um aumento das contagens nessa via devido à detecção de elétrons de conversão, elétrons Auger, raios X e inclusive radiação gama. As eficiências de contagem desses eventos devem multiplicar o termo que leva em conta a ineficiência de detectar um evento do tipo A na via A que é dada por $(1 - \epsilon_A)$.

Deve-se então aplicar correções para levar em conta os efeitos mencionados. As correções serão tratadas no próximo item.

II.1.1 – Correções Devido ao Esquema de Desintegração⁽¹⁾

A correção que leva em conta os elétrons de conversão será tratada a seguir: a conversão interna das transições γ , contribui com uma contagem na via de detecção A dada pela expressão:

$$\eta_{ce} = N_0 (1 - \bar{\epsilon}_A) \bar{\epsilon}_{ce} \frac{\alpha}{1 + \alpha}$$

onde $\bar{\epsilon}_{ce}$ é a eficiência do detector A para a contagem de elétrons de conversão, α é o coeficiente de conversão interna e $(1 - \bar{\epsilon}_A)$ já foi citada anteriormente.

Na maioria dos casos $\bar{\epsilon}_{ce}$ é igual a 1 por causa da alta energia dos elétrons de conversão. No caso em que essa eficiência for menor do que a unidade, poderá haver à detecção dos elétrons Auger ou raios-X que se seguem à emissão dos elétrons de conversão.

Para levar em conta as correções devido a detecção de radiação γ no detector A, procede-se do seguinte modo: sendo $\bar{\epsilon}_{A\gamma}$ a eficiência do detector A para a radiação γ , um raio γ que atravessa o detector A poderá ser contado. Esse processo contribuirá com uma contagem adicional na via de detecção A dada por:

$$\eta_{A\gamma} = N_0 (1 - \bar{\epsilon}_A) \bar{\epsilon}_{A\gamma} \frac{1}{1 + \alpha}$$

Assim, vimos quais os fatores que afetam as contagens na via de detecção A. Entretanto o coeficiente de conversão interna altera também a expressão de contagem na via γ de detecção. Esse efeito é considerado pela expressão: $N_\gamma = N_0 \frac{\epsilon_\gamma}{1 + \alpha}$. A contagem na via γ , também poderá ser alterada por contribuições devido a detecção da radiação do tipo A. Entretanto a existência de materiais absorvedores, entre a fonte e o detector tornam na prática essa eficiência nula ou $\bar{\epsilon}_{A\gamma} \equiv 0$.

Poderá haver também um aumento na contagem da via de coincidência devido a coincidências $\gamma - \gamma$, causada pelo espalhamento Compton ou de coincidência de raios γ em cascata, no caso de radionuclídeos com esquemas de desintegração complexos. Esse evento só será contado quando não for detectada a radiação do tipo A. Essa contribuição à contagem nessa via devido a coincidência $\gamma - \gamma$ é representada por $n_c = N_0 (1 - \bar{\epsilon}_A) \bar{\epsilon}_c$ onde $\bar{\epsilon}_c$ é a eficiência de contagem de um evento desse tipo. Entretanto $\epsilon_c = 0$ no caso em que a medida é feita no fotópico da via de detecção γ .

Reunindo todos esses fatores considerados nas expressões que fornecem as taxas de contagens, tem-se:

$$N_A = N_0 \left[\bar{\epsilon}_A + (1 - \bar{\epsilon}_A) \cdot \frac{(\bar{\epsilon}_{A\gamma} + \alpha \bar{\epsilon}_{ce})}{1 + \alpha} \right]$$

$$N_\gamma = N_0 \left[\frac{\bar{\epsilon}_\gamma}{1 + \alpha} \right]$$

$$N_c = N_o \left[\frac{\overline{\epsilon_A \epsilon_\gamma}}{1 + \alpha} \right] + (1 - \overline{\epsilon_A}) \overline{\epsilon_c}$$

11.2 – Método de Coincidência Generalizado

Para radionuclídeos que possuem um esquema de decaimento envolvendo n diferentes ramos A , cada um com abundância relativa a_r e pelo menos um dos ramos com uma ou mais transições γ associadas, as expressões das taxas de contagens, serão:

$$N_A = N_o \sum_r a_r \left[\overline{\epsilon_{Ar}} + (1 - \overline{\epsilon_{Ar}}) \left(\frac{\alpha \overline{\epsilon_{c\beta}} + \overline{\epsilon_{A\gamma}}}{1 + \alpha} \right)_r \right] \quad (11.1)$$

$$N_\gamma = N_o \sum_r a_r \left(\frac{\overline{\epsilon_r}}{1 + \alpha} \right)_r \quad (11.2)$$

$$N_c = N_o \sum_r a_r \left[\left(\frac{\overline{\epsilon_A \epsilon_\gamma}}{1 + \alpha} \right)_r + (1 - \overline{\epsilon_{Ar}}) \overline{\epsilon_{cr}} \right] \quad (11.3)$$

onde as somatórias estendem-se a todos os n -ramos.

Das expressões 11.1, 11.2 e 11.3, obtém-se:

$$\frac{N_A N_\gamma}{N_c} = N_o \frac{\sum_r a_r \left[\overline{\epsilon_{Ar}} + (1 - \overline{\epsilon_{Ar}}) \left(\frac{\alpha \overline{\epsilon_{c\beta}} + \overline{\epsilon_{A\gamma}}}{1 + \alpha} \right)_r \right] \sum_r a_r \overline{\epsilon'_{\gamma r}}}{\sum_r a_r \left[(\overline{\epsilon_A \epsilon'_\gamma})_r + (1 - \overline{\epsilon_{Ar}}) \overline{\epsilon_{cr}} \right]} \quad \text{com } \overline{\epsilon'_{\gamma r}} = \left(\frac{\overline{\epsilon_\gamma}}{1 + \alpha} \right)_r$$

e N_o pode ser dado por:

$$N_o = \frac{N_A N_\gamma}{N_c} \frac{\sum_r a_r \left[(\overline{\epsilon_A \epsilon'_\gamma})_r + (1 - \overline{\epsilon_{Ar}}) \overline{\epsilon_{cr}} \right]}{\sum_r a_r \left[\overline{\epsilon_{Ar}} + (1 - \overline{\epsilon_{Ar}}) (\alpha \overline{\epsilon_{c\beta}} + \overline{\epsilon_{A\gamma}})_r / (1 + \alpha) \right] \sum_r a_r \overline{\epsilon'_{\gamma r}}} \quad (11.4)$$

a razão N_c/N_γ chamada de parâmetro de eficiência é dada por:

$$\frac{N_c}{N_\gamma} = \frac{\sum_r a_r \left[(\overline{\epsilon_A \epsilon'_\gamma})_r + (1 - \overline{\epsilon_{Ar}}) \overline{\epsilon_{cr}} \right]}{\sum_r a_r \overline{\epsilon'_{\gamma r}}} \quad (11.5)$$

Se $\overline{\epsilon'_{\gamma r}}$ é constante, o parâmetro de eficiência é uma função apenas da eficiência $\overline{\epsilon_{Ar}}$, ou: $\frac{N_c}{N_\gamma} = f(\overline{\epsilon_{Ar}})$ (11.5.a) e pela expressão 11.5 pode-se notar que $f \rightarrow 1$ quando $\overline{\epsilon_{Ar}} \rightarrow 1$.

Da expressão (11.4) verifica-se que em princípio a determinação de N_o , exige o conhecimento prévio das eficiências de contagem, bem como das constantes a_r e α do esquema de desintegração. Entretanto, a atividade N_o pode ser determinada por técnicas de extrapolação, possibilitando essa determinação sem o conhecimento prévio dos fatores citados no parágrafo anterior.

Essa técnica de extrapolação envolve a variação do parâmetro de eficiência $\frac{N_c}{N_\gamma}$, a qual é realizada por discriminação eletrônica na via de detecção A, uma vez que esse parâmetro é uma função de eficiência $\bar{\epsilon}_{A_r}$ ou $\frac{N_c}{N_\gamma} = f(\bar{\epsilon}_{A_r})$. Essa determinação só é possível se existir uma função entre $\frac{N_A N_\gamma}{N_c}$ e o parâmetro de eficiência $\frac{N_c}{N_\gamma}$ tal que $\frac{N_A N_\gamma}{N_c} \rightarrow N_o$ quando $\frac{N_c}{N_\gamma} \rightarrow 1$ (relação 11.4).

A fim de que $\frac{N_A N_\gamma}{N_c}$ seja uma função, apenas de $\frac{N_c}{N_\gamma}$ e que $\frac{N_A N_\gamma}{N_c} \rightarrow N_o$, duas condições têm que ser satisfeitas..

- 1) que as eficiências $\bar{\epsilon}_{C_e}$, $\bar{\epsilon}_{A_\gamma}$, $\bar{\epsilon}_\gamma$ e $\bar{\epsilon}_c$ permaneçam constantes ou então variem lentamente,

no intervalo de variação de $\frac{N_c}{N_\gamma}$ e assim a expressão 11.4 será uma função, apenas desse

parâmetro de eficiência ou: $\frac{N_A N_\gamma}{N_c} = N_o F\left(\frac{N_c}{N_\gamma}\right)$.

- 2) que as eficiências dos n ramos A, devem ser relacionadas por uma função T de tal modo que se uma das eficiências $\bar{\epsilon}_{A_s}$, tomada arbitrariamente tender a unidade, todas as outras tenderão a esse valor; em símbolos tem-se: $\bar{\epsilon}_{A_r} = T(\bar{\epsilon}_{A_s})$ tal que $T \rightarrow 1$ quando $\bar{\epsilon}_{A_s} \rightarrow 1$.

Assim, como $\frac{N_c}{N_\gamma} = f(\bar{\epsilon}_{A_r})$ (11.5.a) e $\bar{\epsilon}_{A_r} = T(\bar{\epsilon}_{A_s}) \Rightarrow \frac{N_c}{N_\gamma} = \psi(\bar{\epsilon}_{A_s})$ e $\psi \rightarrow 1$ para $\bar{\epsilon}_{A_s} \rightarrow 1$.

Nessas condições $\frac{N_A N_\gamma}{N_c} \rightarrow N_o$ quando $\frac{N_c}{N_\gamma} \rightarrow 1$.

11.2.1 – Correções do Método⁽¹⁾

Antes que as fórmulas de coincidência (11.1, 11.2 e 11.3) possam ser utilizadas para determinação da atividade N_o , as contagens observadas devem ser corrigidas para tempo morto e de resolução, os quais no sistema utilizado foram fixados eletronicamente. A contagem no canal A (N_A), no canal γ (N_γ), são corrigidas para tempo morto pelas expressões:

$$N'_A = \frac{N_A}{1 - N_A \tau} \quad \text{e} \quad N'_\gamma = \frac{N_\gamma}{1 - N_\gamma \tau}$$

onde τ é o tempo morto e N_A , N_γ são as contagens observadas nessas vias de detecção.

A correção para tempo de resolução é devida a possibilidade de se obter um pulso de coincidência originado de eventos não relacionados. Essa correção pode ser expressa pela seguinte relação:

$$N'_c = \frac{N_c - 2\tau_r N_A N_\gamma}{1 - \tau_r(N_A + N_\gamma)}$$

onde τ_r é o tempo de resolução e N_c
a contagem observada no canal de coincidência

II.3 – Particularização do Método para o ^{241}Am e ^{60}Co

^{241}Am :

A Figura 2.2 mostra o esquema de desintegração desse radionuclídeo. Ele tem uma meia vida de 433 anos e se desintegra por emissão α e γ . O principal ramo α tem uma energia de 5,49 MeV com uma abundância relativa de 85,5%. É importante notar que os outros ramos são de energia muito próximas o que faz com que a condição $T \rightarrow 1$ para $\bar{\epsilon}_{\alpha_s} \rightarrow 1$ seja obedecida por esse radionuclídeo.

Ainda para esse radionuclídeo, a eficiência de contagem dos elétrons de conversão $\bar{\epsilon}_{c_e}$ e de radiação gama $\bar{\epsilon}_{\alpha_\gamma}$ que atravessam o cintilador líquido tornam-se nulas, uma vez que os pulsos produzidos pela radiação gama de 59 KeV e pelos elétrons de conversão de energia < 20 KeV, são de baixa amplitude e são discriminados eletronicamente juntamente com os pulsos do ruído térmico das fotomultiplicadoras (Figura 2.3).

Se as contagens na via de detecção γ do sistema de coincidência for realizado no fotopico de 59 KeV a eficiência para a contagem de uma coincidência $\gamma - \gamma$ é nula ou $\bar{\epsilon}_{\gamma\gamma} = 0$. Assim, as condições para a utilização de técnica de extrapolação são satisfeitas para o caso do ^{241}Am . As contagens nas vias de detecção A, γ e coincidência serão dadas por:

$$\begin{aligned} N_\alpha &= N_o \bar{\epsilon}_\alpha \\ N_\gamma &= N_o \bar{\epsilon}_\gamma \\ N_c &= N_o \bar{\epsilon}_\alpha \bar{\epsilon}_\gamma \end{aligned}$$

onde

$$\bar{\epsilon}'_\gamma = \frac{\bar{\epsilon}_\gamma}{1 + \alpha}$$

e portanto

$$\frac{N_\alpha N_\gamma}{N_c} = N_o \frac{\bar{\epsilon}_\alpha \cdot \bar{\epsilon}_\gamma}{\bar{\epsilon}_\alpha \bar{\epsilon}_\gamma}$$

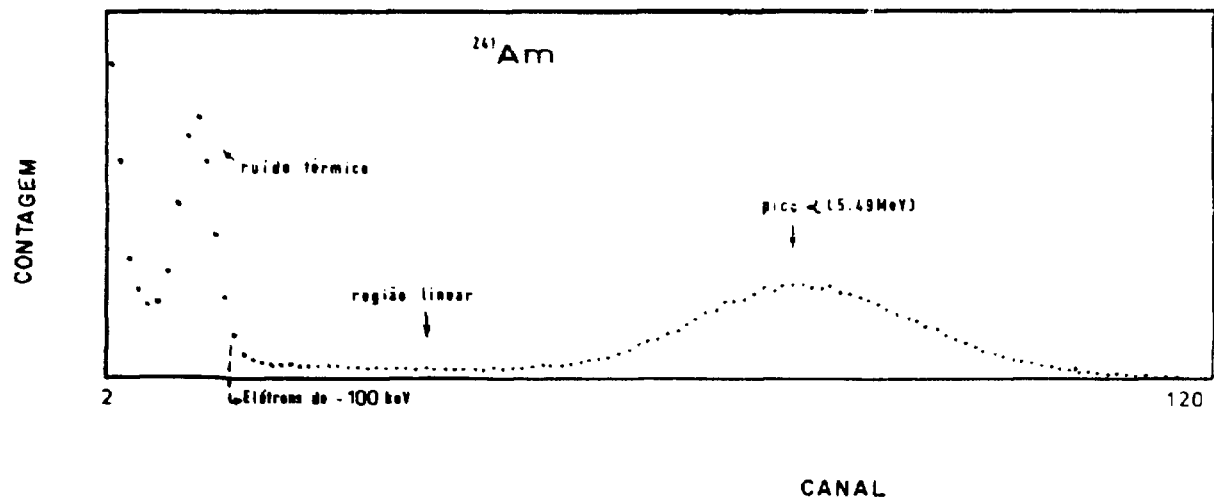


Figura 2.3 — Espectro do ^{241}Am , Mostrando a Região do Ruído Térmico

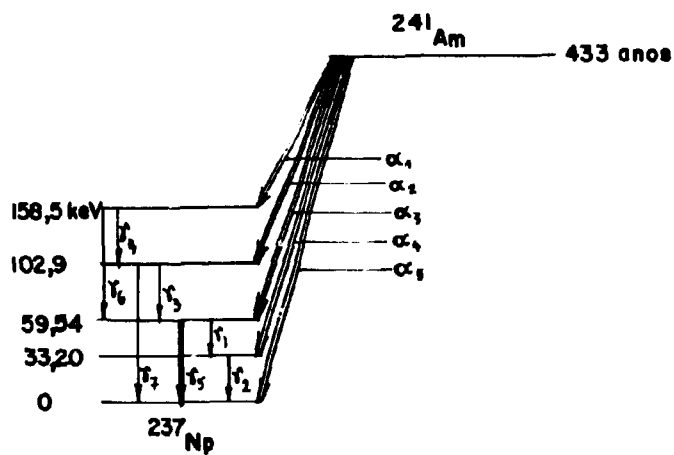


Figura 2.2 -- Esquema de Desintegração do ^{241}Am ⁽¹¹⁾

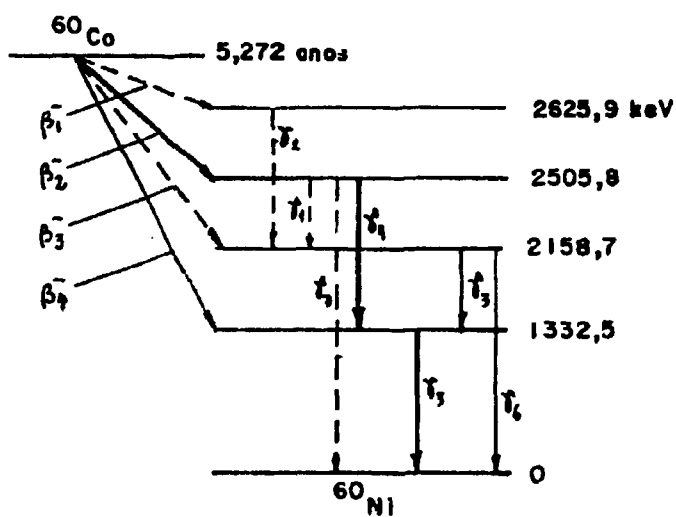


Figura 2.4 - Esquema de Desintegração do ^{60}Co ⁽¹²⁾

^{60}Co :

A Figura 2.4 mostra o esquema de desintegração desse radionuclídeo. Possui meia vida de 5,272 anos e se desintegra por emissão β^- e γ .

O principal ramo β^- tem energia máxima de 317,9 KeV e abundância relativa de 99,85%. Os outros ramos β^- são de abundância menor do que 0,1%. Desse modo a condição $T \rightarrow 1$ para $\epsilon_{\beta} \rightarrow 1$ é obedecida também para esse radionuclídeo. A eficiência $\bar{\epsilon}_{ce}$ é constante pois a energia dos elétrons de conversão é de ordem de 1 MeV e elétrons dessa energia não são discriminados no intervalo de variação de $\frac{N_c}{N_\gamma}$. A eficiência γ do cintilador varia lentamente pois os pulsos causados por efeito Compton da radiação gama no cintilador líquido, tem uma distribuição contínua e como a variação de $\frac{N_c}{N_\gamma}$ é feita por discriminação eletrônica, é de se esperar que esta eficiência varie lentamente com $\frac{N_c}{N_\gamma}$. A eficiência $\bar{\epsilon}_c \approx 0$, uma vez que a medida na via de detecção é realizada nos fotopicos das radiações gama. Assim as condições para a utilização da técnica de extrapolação são satisfeitas também para o ^{60}Co .

As contagens nas vias β , γ e de coincidência, observadas serão dadas por:

$$N_\beta = N_o \left[\bar{\epsilon}_\beta + (1 - \bar{\epsilon}_\beta) \left(\frac{\alpha \bar{\epsilon}_{ce} + \bar{\epsilon}_{\beta\gamma}}{1 + \alpha} \right) \right]$$

$$N_\gamma = N_o \bar{\epsilon}_\gamma$$

$$N_c = N_o \bar{\epsilon}_\beta \bar{\epsilon}_\gamma \quad \text{onde} \quad \bar{\epsilon}'_\gamma = \frac{\bar{\epsilon}_\gamma}{1 + \alpha}$$

portanto

$$\frac{N_\beta N_\gamma}{N_c} = N_o \left[1 + \frac{(1 - \bar{\epsilon}_\beta)}{\bar{\epsilon}_\beta} \left(\frac{\alpha \bar{\epsilon}_{ce} + \bar{\epsilon}_{\beta\gamma}}{1 + \alpha} \right) \right] \frac{\bar{\epsilon}_\beta \bar{\epsilon}_\gamma}{\bar{\epsilon}'_\beta \bar{\epsilon}'_\gamma} \quad (11.7)$$

11.3.1 – Análise do Termo de Eficiência Geométrica $\frac{\bar{\epsilon}_A \bar{\epsilon}_\gamma}{\bar{\epsilon}'_A \bar{\epsilon}'_\gamma}$

Esse fator é chamado de termo de eficiência geométrica porque estabelece a diferença do método de coincidência entre fontes puntiformes e extensas e para o seu cálculo foram considerados apenas fatores geométricos. A seguir, será feita uma análise desse termo que aparece nas expressões (11.6) e (11.7), a fim de se obter, em primeira aproximação, o comportamento do método de coincidência para o caso de fontes extensas em cintiladores líquidos.

O comportamento da eficiência α ou β ($\epsilon_\alpha, \epsilon_\beta$) pode ser obtido aproximadamente por meio da seguinte consideração: a eficiência na coleção da luz, gerada pelo cintilador líquido, varia principalmente ao longo do eixo vertical da argente, é máxima no centro e mínima nas extremidades. Essa suposição

é razoável, uma vez que nas extremidades a coleção de luz pelos fotocátodos é menos eficiente por causa da própria geometria do sistema.

Assim o comportamento da eficiência α ou β (ϵ_α , ϵ_β) pode ser representada pela Figura

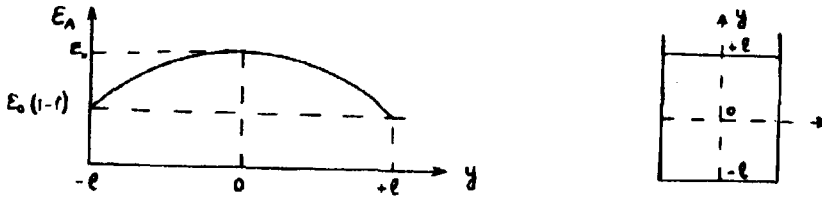


Figura 2.5 - Variação de ϵ_A ao Longo do Eixo do Recipiente

Numa primeira aproximação a eficiência, ϵ_α ou ϵ_β , ao longo do eixo pode ser expressa por:

$$\epsilon_A = \epsilon_0 \left[1 - f \left(\frac{y}{l} \right)^2 \right] \quad (11 R)$$

onde $\epsilon_A = \epsilon_\alpha$ ou ϵ_β e ϵ_0 é a eficiência no centro do cintilador, y é a distância que varia entre $-l$ e $+l$ e

f é um termo constante para um determinado valor de $\frac{N_c}{N_\gamma}$ e tende a zero quando $\epsilon_A \rightarrow 1$. Esse termo f é

uma função do parâmetro de eficiência $\frac{N_c}{N_\gamma}$ pois $\frac{N_c}{N_\gamma} = \psi(\bar{\epsilon}_A)$. Pode-se escrever f de uma maneira

conveniente como função de $\frac{N_c}{N_\gamma}$ na forma $f = G\left(\frac{1 - N_c/N_\gamma}{N_c/N_\gamma}\right)$ tal que a função $G \rightarrow 0$ quando $\frac{N_c}{N_\gamma} \rightarrow 1$.

Com esses elementos pode-se estudar em primeira aproximação o comportamento da eficiência ϵ_A no cintilador líquido.

A variação da eficiência ϵ_γ (desprezando-se a absorção γ no cintilador) é devida a efeitos puramente geométricos e pode ser dada por:

$$\epsilon_\gamma = \frac{1}{2} \left[1 - \frac{y+a}{[(y+l)^2 + a^2]^{1/2}} \right]$$

onde a é o raio do detector de NaI(Tl) e y é definido no sistema de coordenadas da Figura 2.5.

Assim os valores médios $\bar{\epsilon}_A$, $\bar{\epsilon}_\gamma$ e $\bar{\epsilon}_A \bar{\epsilon}_\gamma$ serão dados respectivamente por:

$$\bar{\epsilon}_A = \frac{\int_{-l}^{+l} \epsilon_0 \left[1 - f \left(\frac{y}{l} \right)^2 \right] dy}{2l}$$

$$\bar{\epsilon}_\gamma = \frac{\int_{-1}^{+1} \frac{1}{2} [1 - (y+l) / [(y+l)^2 + a^2]^{1/2}] dy}{2l}$$

$$\frac{\bar{\epsilon}_A \bar{\epsilon}_\gamma}{\epsilon_A \epsilon_\gamma} = \frac{\int_{-1}^{+1} \epsilon_0 [1 - f(\frac{y}{l})^2] \times \frac{1}{2} [1 - \frac{y+l}{[(y+l)^2 + a^2]^{1/2}}] dy}{2l}$$

Resolvendo-se essas integrais obtém-se:

$$\frac{\bar{\epsilon}_A \bar{\epsilon}_\gamma}{\epsilon_A \epsilon_\gamma} \approx 1 + (k/\bar{\epsilon}_\gamma - 1/3) \times f = 1 + (k/\bar{\epsilon}_\gamma - 1/3) \times G \left(\frac{1 - N_c/N_\gamma}{N_c/N_\gamma} \right)$$

onde

$$k = \frac{\int_{-1}^{+1} \frac{y}{l} \left(\frac{y}{l}\right)^2 \epsilon_\gamma dy}{2l}$$

Para o caso do ^{241}Am tem-se:

$$\frac{N_\alpha N_\gamma}{N_c} = N_0 \left[1 + (k/\bar{\epsilon}_\gamma - 1/3) \times G \left(\frac{1 - N_c/N_\gamma}{N_c/N_\gamma} \right) \right] \quad (11.9)$$

$$\text{e } \frac{N_\alpha N_\gamma}{N_c} \rightarrow N_0 \quad \text{quando } \frac{N_c}{N_\gamma} \rightarrow 1$$

e para o ^{60}Co tem-se:

$$\frac{N_\beta N_\gamma}{N_c} = N_0 \left[1 + \frac{(1 - \bar{\epsilon}_\beta)}{\bar{\epsilon}_\beta} \times \left(\frac{\alpha \bar{\epsilon}_{c\beta} + \bar{\epsilon}_\beta \gamma}{1 + \alpha} \right) \right] \times \left[1 + (k/\bar{\epsilon}_\gamma - 1/3) G \left(\frac{1 - N_c/N_\gamma}{N_c/N_\gamma} \right) \right] \quad (11.9.a)$$

Como $\bar{\epsilon}_\beta$ pode ser representado como uma função de N_c/N_γ , essa expressão para o ^{60}Co pode ser escrita de uma forma geral como:

$$\frac{N_\beta N_\gamma}{N_c} = N_0 \left[1 + W \frac{(1 - N_c/N_\gamma)}{N_c/N_\gamma} \right] \quad (11.10)$$

W é uma função de $(1 - N_c/N_\gamma)/N_c/N_\gamma$ similar à função G já descrita e portanto $\frac{N_\beta N_\gamma}{N_c} \rightarrow N_0$ quando $\frac{N_c}{N_\gamma} \rightarrow 1$.

Convém notar que o termo $k/\bar{\epsilon}_\gamma - 1/3$ varia com a eficiência gama, $\bar{\epsilon}_\gamma$, e portanto varia com o volume de solução cintiladora. Esse fator foi calculado por métodos numéricos e seu valor foi de 0,17 e 0,15 para soluções cintiladoras de volume 10 e 1 ml respectivamente. A fim de tornar as expressões 11.9 e 11.9.a mais trabalháveis em termos experimentais, pode-se expandir $f = G\left(\frac{1 - N_c/N_\gamma}{N_c/N_\gamma}\right)$ em série de Taylor fornecendo, em primeira aproximação, o termo: $f = a\left[\frac{1 - N_c/N_\gamma}{N_c/N_\gamma}\right]$ onde a é uma constante, cuja ordem de grandeza pode ser estimada, substituindo f na expressão (11.B) mostrada abaixo

$$\epsilon_A = \epsilon_0 \left[1 - a \left(\frac{1 - N_c/N_\gamma}{N_c/N_\gamma} \right) \times \left(\frac{y}{l} \right)^2 \right]$$

No caso de ^{241}Am em que $\frac{N_c}{N_\gamma} \sim 0,98$, a eficiência no centro do cintilador $\epsilon_0 \sim 1$ e conseqüentemente nas extremidades ($y = l$) a eficiência $\epsilon_A \sim 0,96$. Substituindo-se esses valores na expressão anterior resulta que a é aproximadamente igual a 2.

Assim para o ^{241}Am a expressão

$$\frac{N_\alpha N_\gamma}{N_c} = N_0 \left[1 + \left(\frac{k}{\epsilon_\gamma} - 1/3 \right) \times a \times \left(\frac{1 - N_c/N_\gamma}{N_c/N_\gamma} \right) \right]$$

é uma reta de $\frac{N_\alpha N_\gamma}{N_c}$ vs. $\frac{1 - N_c/N_\gamma}{N_c/N_\gamma}$, cuja inclinação $C \times N_0$ é próxima do valor $0,3 \times N_0$ e que intercepta N_0 para $\frac{N_c}{N_\gamma} = 1$. A ordem de grandeza de C , foi comprovada experimentalmente como será visto no capítulo IV, o que a validade do tratamento teórico aqui utilizado.

11.4 – Método de Extrapolação Linear⁽⁶⁾

Esse método é comumente aplicável a radionuclídeos que se desintegram por emissão de radiação monoenergética.

O método de extrapolação linear é mais aplicável a cintiladores líquidos pois esses detectores apresentam uma auto-absorção desprezível e possuem geometria 4π .

Nesses detectores, a radiação emitida nas bordas da solução geralmente não dissipa totalmente sua energia. Este fato dará origem a pulsos de baixa amplitude que causarão o aparecimento de uma região linear no início do espectro de energia, pela qual será feita a extrapolação.

Uma pequena fração ($\sim 1,0\%$) desses pulsos está na região de ruído térmico das fotomultiplicadoras e são discriminados eletronicamente. Ajustando-se uma função linear na região do início do espectro de energia e fazendo-se a extrapolação ao nível zero de discriminação, pode-se calcular os pulsos anteriormente discriminados.

A Figura 2.3 mostra o espectro do ^{241}Am , a região linear no início do espectro, bem como a região de ruído que eventualmente é discriminada.

CAPÍTULO III

ARRANJO EXPERIMENTAL

III.1 – Descrição do Arranjo Experimental

Um diagrama esquemático do arranjo experimental pode ser visto na Figura 3.1.

O cintilador líquido é introduzido em um canal cilíndrico central existente no guia de luz. O guia, que faz o acoplamento entre o cintilador e as duas fotomultiplicadoras, serve para conduzir a luz emitida pelo cintilador em direção às faces das fotomultiplicadoras. Sob o guia de luz, centrado na direção do eixo que passa pelo centro da solução cintiladora, está o detector de NaI usado para a detecção de radiação gama.

A fixação do guia de luz é feita por pressão entre as duas fotomultiplicadoras que estão dispostas frontalmente e também por dois apoios de lucite situados sobre o detector de NaI(Tl).

As bases das fotomultiplicadoras são encaixadas em suportes rígidos de alumínio, que também servem de apoio para suportar todo o arranjo.

O conjunto de detector, fotomultiplicadoras e NaI(Tl) bem como o guia de luz estão encerrados em uma caixa de alumínio que veda completamente o sistema da luz ambiente. Esse mesmo conjunto é blindado contra a radiação de fundo por paredes de chumbo com 5 cm de espessura.

Entre os suportes de alumínio e a caixa de alumínio existem dois tubos de aço envolvendo as duas fotomultiplicadoras; esses tubos possuem roscas de ajuste dando mobilidade aos componentes do arranjo. O objetivo de se ter componentes móveis é o de permitir versatilidade ao sistema no que se refere à limpeza do guia de luz e das fotomultiplicadoras, descontaminação, troca do material envolvente e do acoplamento óptico do guia de luz (a ser visto mais adiante), troca de algum componente danificado e qualquer eventual alteração na geometria do sistema.

A troca do recipiente que contém o cintilador líquido é feita por uma tampa colocada na parte superior da caixa de alumínio. Esse recipiente, que como já citado anteriormente é introduzido no canal central do guia de luz, possui também uma tampa própria que é revestida internamente com alumínio de modo a evitar absorção de luz.

O guia de luz confeccionado em lucite, é revestido externamente por uma folha de alumínio; isso é feito para otimizar a coleta da luz conduzida às fotomultiplicadoras. A Figura 3.2 mostra o guia de luz.

A fim de se evitar absorção ou espalhamento da luz emitida pela solução cintiladora, na camada de ar existente na região de acoplamento entre as faces do guia de luz e das fotomultiplicadoras, foi feito o acoplamento com uma graxa especial derivada do silicone (polimetilsiloxano).

Por existir entre a fonte e o detector NaI(Tl) somente a fina camada de alumínio envolvente do guia de luz e alguns milímetros de ar, materiais que praticamente não absorvem a radiação gama, é possível se medir a atividade de radionuclídeos emissores α , γ ou (β, γ) de baixa energia γ .

Essa é uma vantagem desse sistema em relação àquele de coincidência já existente anteriormente no L.M.N. e que utiliza detector proporcional. No caso do sistema com detector proporcional, a radiação gama de baixa energia é absorvida por uma placa de latão existente entre a fonte e o detector de NaI(Tl).

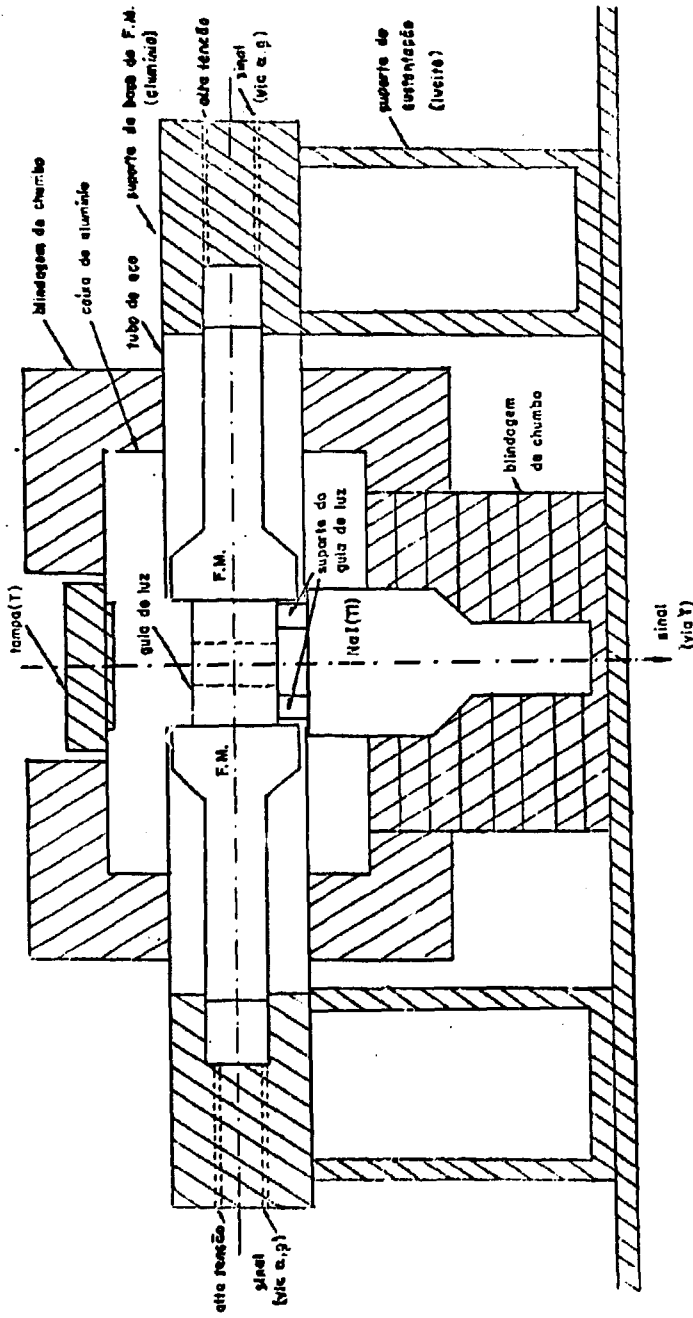


Figura 3.1 - Diagrama Esquemático do Arranjo Experimental

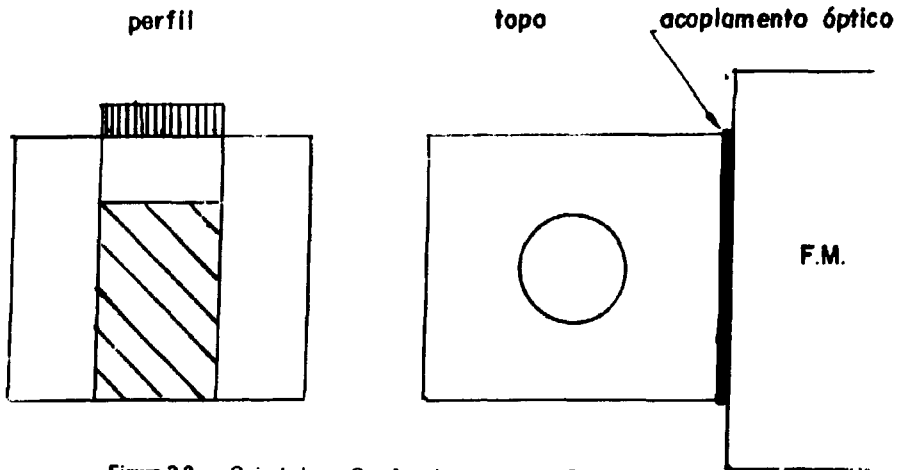


Figura 3.2 — Guia de Luz e Seu Acoplamento com a Fotomultiplicadora

III.2 — Sistema Eletrônico

O sistema eletrônico utilizado, é o convencional para a medida de atividade de radionuclídeos pelo método de coincidência $4\pi(\alpha, \beta, X\text{-}\gamma)$.

A Figura 3.3 mostra um diagrama desse sistema eletrônico.

Na figura são vistas três vias de detecção. As vias 1 e 2 recebem os pulsos provenientes das bases das fotomultiplicadoras acopladas ao cintilador, enquanto que a via 3, chamada via γ recebe os pulsos provenientes do detector de NaI(Tl) . As vias 1 e 2 chamadas via α ou β , dependendo do radionuclídeo a ser medido, estão em coincidência, como um recurso para atenuação do ruído térmico das fotomultiplicadoras (item III.2.1).

As fotomultiplicadoras são de marca RCA tipo 2064 B e suas bases são TMC com pré-amplificador acoplado. O detector de NaI(Tl) é com cristal 3" x 3" e a base desse detector é TMC, também com pré-amplificador acoplado.

As três vias de detecção, mostradas na Figura III.3 são constituídas por módulos eletrônicos de marca ORTEC.

Os módulos A, B e C representam amplificadores enquanto os módulos D, E e F representam discriminadores de pulso.

Os pulsos provenientes dos discriminadores D e E das fotomultiplicadoras, são encaminhados a um módulo de coincidência (G) de modo a atenuar os pulsos espúrios do ruído térmico, das fotomultiplicadoras. Esses pulsos do módulo de coincidência, bem como os provenientes do discriminador (F) da via γ , são enviados a dois módulos (H, I) que tem a finalidade de fixar o tempo morto e o tempo de resolução do sistema. Em seguida esses módulos (H, I) enviam os pulsos em duas direções: 1) para contadores (escalímetros) que fornecem as contagens das vias A ou γ respectivamente; 2) para um segundo módulo de coincidência (J) que envia os pulsos a um outro contador (escalímetro) que fornecerá as contagens da via de coincidência.

Como já foi mencionado no capítulo de Introdução, foram utilizados dois radionuclídeos para estudar o desempenho do sistema de coincidência com detector de cintilação líquido: o ^{241}Am um emissor (α, γ) e o ^{60}Co um emissor (β, γ).

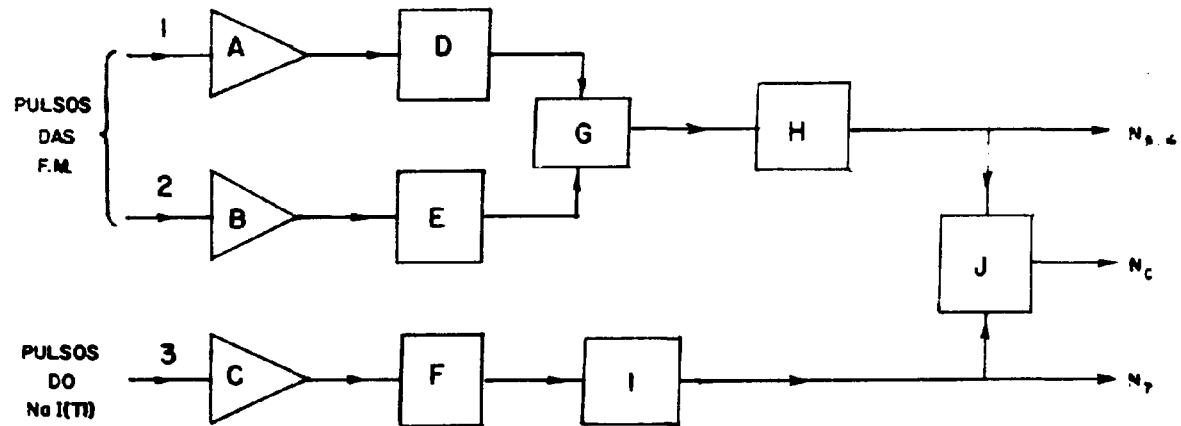


Figura 3.3 – Diagrama de Bloco do Sistema Eletrônico

Para a padronização do ^{241}Am não houve a necessidade de utilizar as vias 1 e 2 com coincidência para atenuar o ruído térmico das fotomultiplicadoras, uma vez que os pulsos elétricos provenientes do cintilador líquido estavam destacados dos pulsos do ruído térmico, como pode ser visto na Figura 3.4 que mostra o espectro do ^{241}Am e os pulsos do ruído térmico.

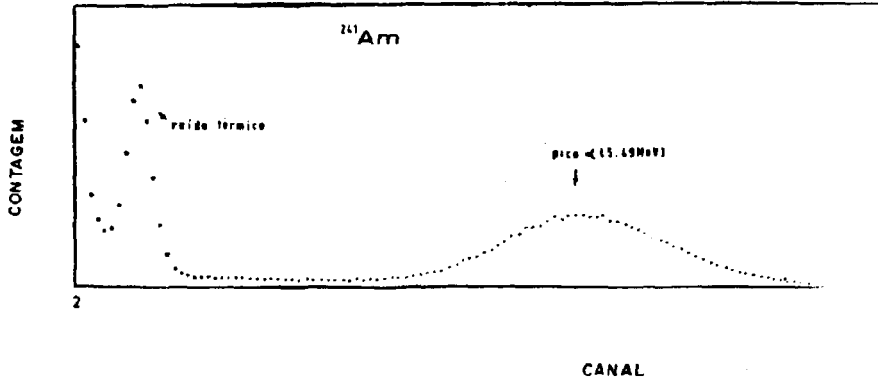


Figura 3.4 — Espectro do ^{241}Am Mostrando a Região do Ruído Térmico

Essa Figura foi construída a partir de dados de um analisador multicanal, medindo os pulsos diretamente do amplificador, da fotomultiplicadora (A, ou B).

No caso do ^{60}Co , foram utilizadas as vias 1 e 2 pois houve a necessidade de atenuação do ruído térmico como pode ser visto na Figura 3.5.

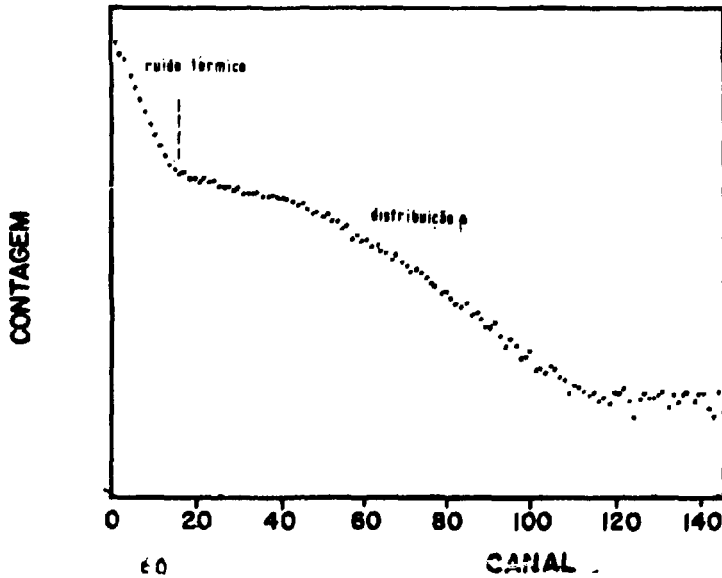


Figura 3.5 — Espectro do ^{60}Co Mostrando a Região do Ruído Térmico

III.2.1 – Atenuação do Ruído Térmico

As técnicas de se contar pulsos de baixa amplitude cada vez menos contaminados por pulsos de ruído térmico das fotomultiplicadoras, serão tratados a seguir.

As razões para se atenuar esse ruído térmico já foram citadas no capítulo I.

Dois técnicas foram testadas: Diminuição da temperatura do sistema e coincidência entre as duas fotomultiplicadoras.

A primeira técnica foi aplicada com o auxílio de um condicionador de ar convencional. A Figura 3.6 mostra o dispositivo utilizado.

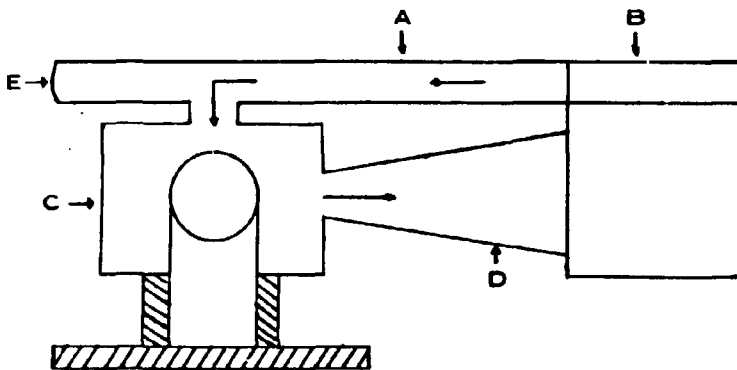


Figura 3.6 – Diagrama do Sistema de Refrigeração Utilizado para Atenuação do Ruído Térmico

Uma tubulação (A) foi acoplada ao condicionador (B) e ao sistema (C) de modo a conduzir o ar frio para o interior da caixa de alumínio onde estão as fotomultiplicadoras. A tubulação, na posição de entrada no sistema, que é a abertura superior da caixa de alumínio, possui uma conexão em forma de "T". Por um dos braços vem o ar frio do condicionador, e penetra no sistema pela parte vertical da conexão e pelo outro braço (E), é feita a troca do recipiente que contém o cintilador líquido.

Após refrigerar as fotomultiplicadoras, o ar é reconduzido ao condicionador por outra tubulação em forma de funil (D), e dessa forma se obtém um circuito fechado de circulação. Com esse sistema atingiu-se temperaturas da ordem de $1,5^{\circ}\text{C}$ no interior da caixa de alumínio.

A diferença de contagens de ruído nas duas situações, temperatura de $1,5^{\circ}\text{C}$ e temperatura ambiente ($\sim 20^{\circ}\text{C}$), corresponde a um fator de 95%.

A Figura (3.7) mostra um gráfico de variação das contagens do ruído térmico, em função da temperatura do sistema.

Embora eficiente, o método foi abandonado uma vez que com esse arranjo, não foi possível manter a temperatura na região de interesse por mais de meia hora.

A técnica que utiliza duas fotomultiplicadoras em coincidência, foi a adotada neste trabalho.

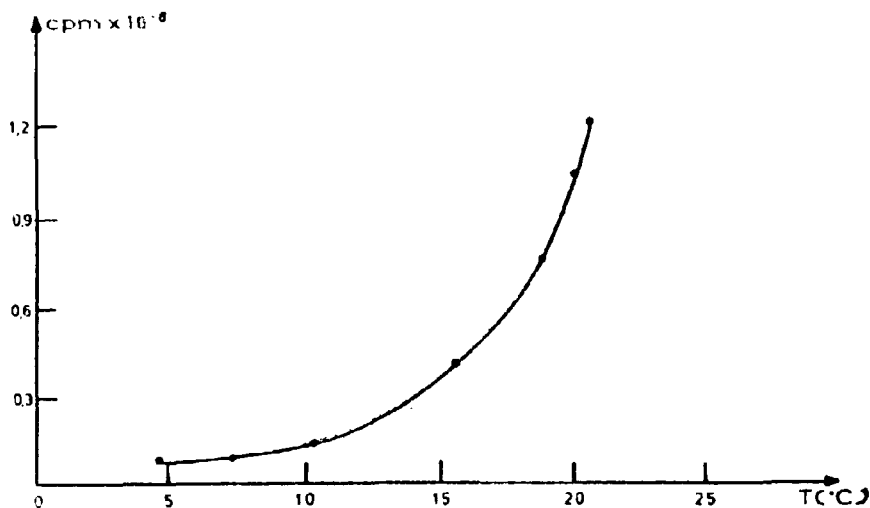


Figura 3.7 - Variação das Contagens Referentes ao Ruído Térmico Conforme a Temperatura

Como já mencionado, a emissão termoiônica dos fotocátodos é um evento aleatório em cada uma das fotomultiplicadoras. Nessas condições a colocação de duas fotomultiplicadoras em coincidência, reduz sensivelmente a possibilidade dos ruídos serem registrados simultaneamente, dentro do tempo de resolução. Após a coincidência, permanecem apenas as contagens espúrias dadas pela relação $N_c = N_1 N_2 \times 2 \tau_r$, onde N_1 e N_2 são as contagens do ruído em cada fotomultiplicadora e τ_r é o tempo de resolução utilizado (Item III.2.2). As fotomultiplicadoras utilizadas apresentam as seguintes taxas de contagens de ruído; $N_1 \cong 20\ 000$ e $N_2 \cong 30\ 000$ cont.p/segundo. O tempo de resolução entre as duas fotomultiplicadoras é de 500 ns e o fator de atenuação foi de 98 %, que é satisfatório para nossos propósitos.

Entretanto, convém salientar que a contaminação dos pulsos do ruído térmico será minimizada mais ainda ao se utilizar outras fotomultiplicadoras modernas, por exemplo a RCA tipo 8850, que já foram encomendadas pelo L.M.N.. Com a utilização dessas fotomultiplicadoras é possível se obter tempos de resolução da ordem de 10 ns e dessa forma evitar quase que completamente a contribuição do ruído térmico.

III.2.2 - Tempo Morto e Tempo de Resolução do Sistema

Neste item serão descritos os métodos utilizados para a determinação do tempo morto e do tempo de resolução do sistema.

Determinação do Tempo Morto (τ)

O tempo morto foi fixado eletronicamente em 3×10^{-6} seg. por meio dos módulos idênticos H e I (Gate and Delay) da Figura 3.3. A determinação experimental desse valor foi feita por um método⁽²⁾ em que se utilizou uma fonte radioativa e um pulsador eletrônico de cristal.

Conforme requisito do método, procurou-se manter próximos os ritmos de contagem ($\sim 900\ 000$ cont. p/minuto), tanto com o pulsador como com a fonte radioativa. Utilizando uma única

via eletrônica (via 1 ou 2) foram feitas contagens separadamente com a fase radioativa (N_f) no cintilador líquido e com o pulsador (N_p); posteriormente efetuou-se contagens com ambos simultaneamente (N_{fp}).

O tempo morto é calculado pela relação:

$$\tau = \frac{N_f + N_p - N_{fp}}{2 N_f N_p (1 - N_f \tau / 2)}$$

que é resolvida por processo iterativo. Após a aplicação desse método, determinou-se o seguinte valor para o tempo morto $(3,15 \pm 0,02) \times 10^{-6}$ seg.

Determinação do Tempo de Resolução (τ_r)

Quando dois eventos simultâneos originados de uma mesma desintegração passam por vias de detecção diferentes, esses podem sofrer uma defasagem (atraso de um em relação ao outro).

Com o auxílio de um módulo eletrônico (time to pulse amplitude converter - "TAC"), que converte diferença de tempo em altura de pulso, obtém-se o espectro de distribuição de tempo entre as vias de detecção. A largura desse espectro fornece o atraso máximo dos eventos inicialmente simultâneos de uma desintegração (vide Figura 3.8).

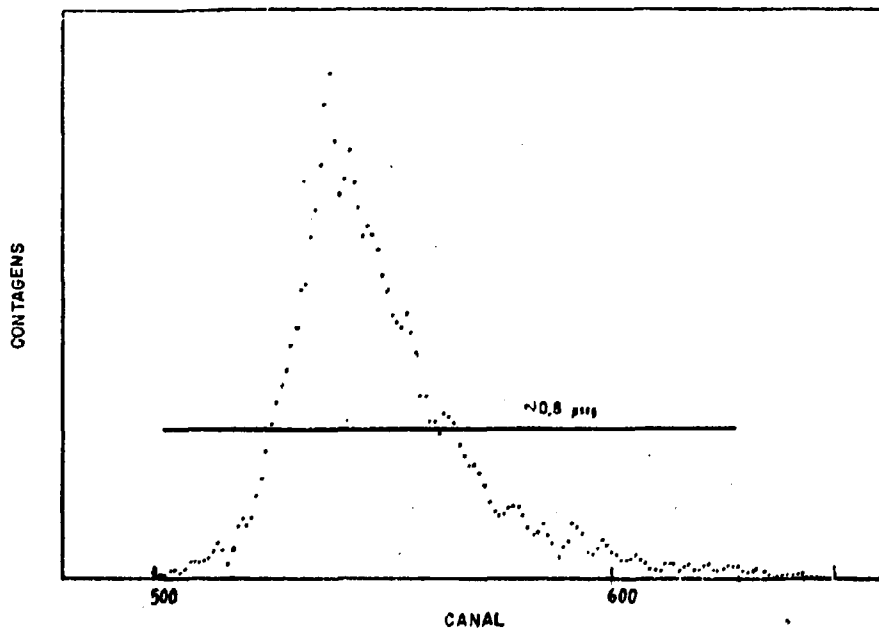


Figura 3.8 - Espectro de Distribuição de Tempo entre as Vias de Detecção A e γ

A largura desse espectro é definida pela flutuação no tempo de trânsito dos pulsos pelas vias de detecção A e γ . Assim para que não se perca nenhum evento proveniente da desintegração do radionuclídeo, é necessário que a largura em tempo dos pulsos provenientes dos módulos H e I das vias de detecção (A) e (γ) respectivamente cubram essa defasagem. Esses módulos H e I possuem um ajuste

para a fixação desse tempo, chamado tempo de resolução. A leitura desse valor é feita com auxílio de osciloscópio e assim o tempo de resolução foi fixado em 1×10^{-6} seg.

Entretanto, esse valor foi confirmado por outro método independente, uma vez que a leitura na escala do osciloscópio não é rigorosamente precisa. Para desenvolver esse método independente levou-se em conta que, para eventos aleatórios em duas vias eletrônicas distintas, a contagem na via de coincidência é dada por:

$N_c = 2 \tau_r N_1 \cdot N_2$ onde os termos já foram citados anteriormente. Um gráfico de $(N_1 \cdot N_2)$ versus N_c dará uma reta cuja inclinação é o termo $2 \tau_r$.

Para a obtenção dos valores, para a construção do gráfico, foi utilizado o arranjo descrito na figura 3.9.

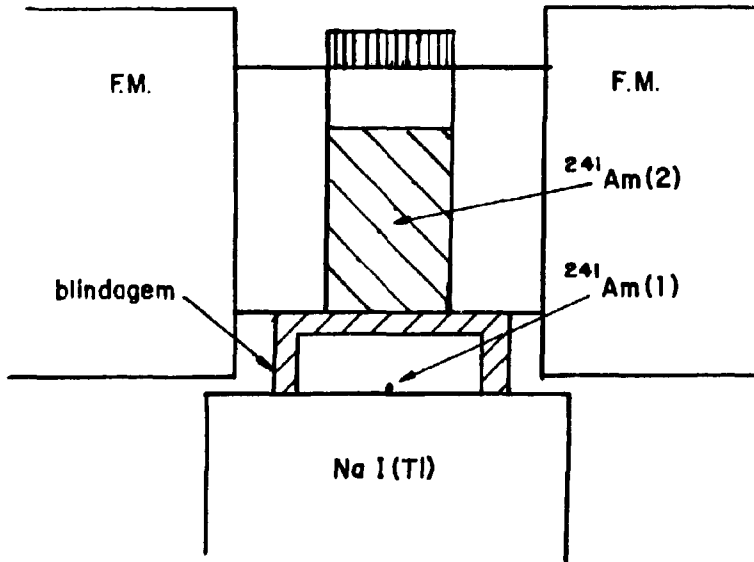


Figura 3.9 – Esquema do Arranjo Utilizado para a Medida do Tempo de Resolução do Sistema

Foram utilizadas duas fontes radioativas de ^{241}Am : uma no cintilador líquido e outra puntiforme sobre o detector de $\text{NaI}(\text{TI})$. A fim de se obter eventos independentes, em ambos os detectores, os calços de lucite do guia de luz foram substituídos por um calço de chumbo cuja finalidade é fazer com que a radiação emitida pela fonte (1) não atinja o cintilador líquido e de modo que aquela emitida pela fonte (2) não atinja o $\text{NaI}(\text{TI})$.

Dessa forma a partir das contagens registradas nos três canais de contagens N_1 , N_2 e N_c , obtém-se o gráfico mostrado na Figura 3.10.

Fazendo-se um ajuste da reta pelo método dos mínimos quadrados, obteve-se o valor $(1,06 \pm 0,03) \times 10^{-6}$ segundos para o tempo de resolução. O valor obtido dessa forma é praticamente coincidente com aquele fixado com auxílio do osciloscópio.

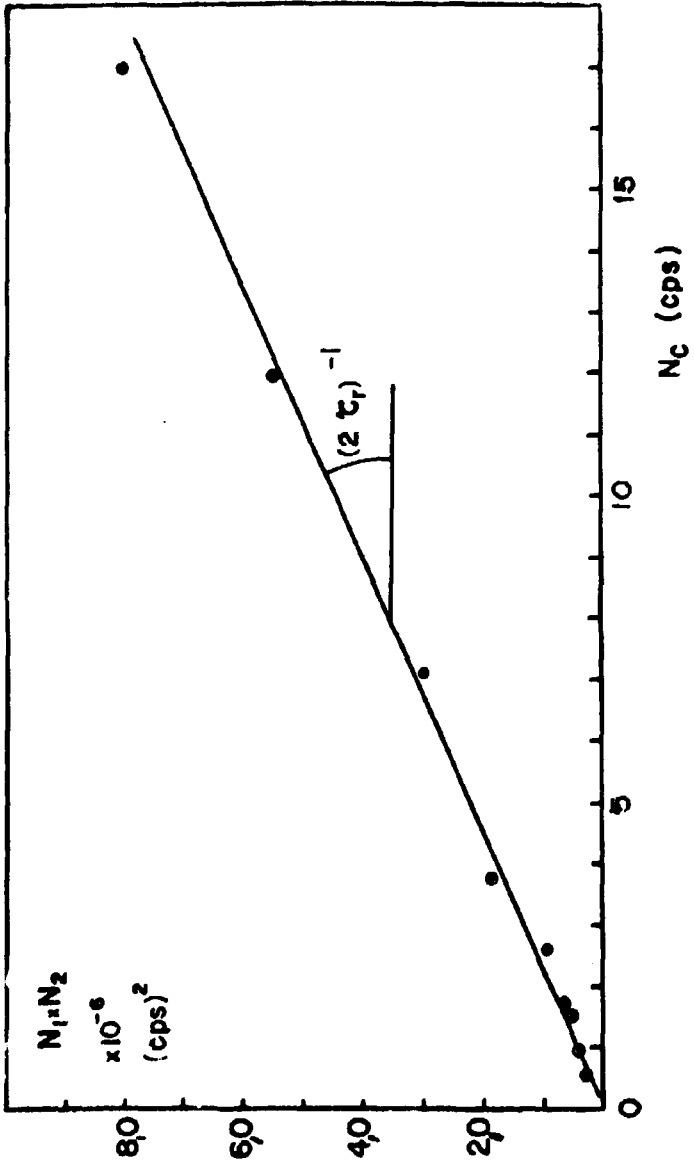


Figura 3.10 — Gráfico de $(N_1 N_2) \times N_c$ para a Determinação do Tempo de Resolução

CAPÍTULO IV

OBTENÇÃO E ANÁLISE DOS DADOS

Neste capítulo serão tratados os dados que foram obtidos durante o desenvolvimento do presente trabalho, ou seja, durante a instalação e verificação do desempenho do sistema de coincidência utilizando cintilador líquido.

Primeiramente será feita uma análise, dentre os cintiladores disponíveis, do mais adequado para ser empregado na medida de atividade de cada radionuclídeo utilizado (^{241}Am e ^{60}Co). Essa análise consta de verificação da estabilidade da mistura (cintilador líquido + solução radioativa) bem como ensaios relacionados com a eficiência de detecção de cada um dos cintiladores disponíveis, para as radiações α ou β emitidas pelos radionuclídeos.

Escolhido o cintilador, os dados do parágrafo anterior relacionados com a estabilidade da mistura servirão de base para a aplicação do método de coincidência. Isso porque o levantamento das curvas $\frac{N_A N_\gamma}{N_c} \times \frac{1 - N_c/N_\gamma}{N_c/N_\gamma}$ para a determinação de atividade N_0 , requer uma constância na geometria de distribuição do material radioativo, durante o intervalo de tempo em que se realizaram as medidas para o levantamento dessa curva (Capítulo II).

Os resultados obtidos para a atividade N_0 pelo método de coincidência, são em seguida comparados com os resultados obtidos por outros métodos independentes, a saber: método de coincidência $4\pi\beta\gamma$ (com detector proporcional) no caso do ^{60}Co e método de extrapolação linear no caso do ^{241}Am . Essa comparação mostra a viabilidade de se instalar um sistema de padronização definitivo no L.M.N., que utiliza cintiladores líquidos, tendo em vista os bons resultados obtidos com o sistema provisório desse trabalho.

IV.1 – Eficiência e Estabilidade do Cintilador Líquido

Em seguida serão tratados os resultados relativos a eficiência e estabilidade da solução cintiladora.

O parâmetro de eficiência N_c/N_γ (relação II.5) citado anteriormente, pode ser utilizado para se obter uma estimativa da eficiência de contagem na via de detecção A ou mais especificamente nas vias α ou β . Assim, o valor máximo desse parâmetro será o critério adotado para selecionar o cintilador líquido mais eficiente para cada um dos radionuclídeos ^{241}Am e ^{60}Co .

No caso do ^{60}Co o valor máximo de N_c/N_γ está próximo de 0,70 no caso em que se utiliza o cintilador Líquido de Bray, enquanto que o valor máximo é de 0,92 no caso do cintilador Insta-Gel. Assim, para a determinação da atividade N_0 pelo método de coincidência, deve-se utilizar o Insta-Gel uma vez que para esse cintilador o intervalo de extrapolação de N_c/N_γ para a unidade, é menor do que para o Líquido de Bray, ou seja, é de 0,92 a 1 para o Insta-Gel, enquanto que para o Líquido de Bray é de 0,70 a 1.

No caso do ^{241}Am , o Líquido de Bray apresentou um valor máximo de N_c/N_γ em 0,99, mostrando grande eficiência do detector, que torna mínimo o intervalo pelo qual é feita a extrapolação de N_c/N_γ à unidade.

O volume do cintilador líquido utilizado para a determinação da atividade é um fator limitante para a obtenção de altas eficiências: em primeiro lugar porque a eficiência na coleção de luz emitida pelo

cintilador líquido no fundo do recipiente é menor do que no centro (Capítulo II); e em segundo lugar porque o alcance da radiação emitida na solução pode ser maior que o caminho a ser percorrido nessa solução. Esse segundo comentário só será importante no caso da ^{60}Co cuja radiação β de energia máxima (317 Kev) tem um alcance da ordem de 1 mm na solução cintiladora. Nessas condições verificou-se qual a variação do parâmetro N_c/N_γ em função do volume de cintilador líquido utilizado, no caso do ^{60}Co , e constatou-se que o parâmetro varia de 0,65 a 0,92, quando altera-se o volume de 10 ml para 20 ml. Portanto foi escolhido o volume de 20 ml.

Para o ^{241}Am a quantidade de líquido cintilador a ser utilizado é mais ou menos arbitrária, pois a radiação α de 5,49 MeV tem um alcance, na solução de Líquido de Bray, aproximadamente igual a $50\ \mu$ e para a relação N_c/N_γ o valor máximo obtido, como já citado anteriormente foi de 0,99 tanto para 1 ml como para 10 ml.

Uma vez selecionados os detectores (cintiladores líquidos) em termos de eficiência de contagem, resta saber se esses detectores escolhidos têm a propriedade de manter estável a mistura das soluções. Estes dois fatores (eficiência e estabilidade), definem completamente o cintilador adequado ao ^{241}Am e ao ^{60}Co . Esses ensaios de estabilidade foram realizados da seguinte maneira: após misturar as soluções no recipiente, foi feita uma agitação a fim de espalhar homogeneamente o material radioativo no cintilador líquido. A verificação da estabilidade dessa mistura foi feita observando a variação de contagens nas vias de detecção. A instabilidade da mistura resulta na deposição do material radioativo no fundo do recipiente, o que acarreta variação nas eficiências de contagens de ambas as vias. Dessa forma ocorre um aumento constante para a eficiência gama e o inverso para eficiência α ou β (cap. II item III.1).

A Tabela IV.1 representa as contagens nas vias de detecção A (α ou β) para os radionuclídeos ^{241}Am e ^{60}Co , medidos, respectivamente com os cintiladores Líquido de Bray e Insta-Gel.

Tabela IV.1

Estabilidade da Mistura

	contagem em $t_0 = 0$	contagem em $t_0 + \Delta t$	
^{60}Co	$N_\beta = 136680$	$N_\beta = 135350$	$\Delta T = 3\ \text{hs}$
	$N_\gamma = 6280$	$N_\gamma = 6315$	
^{241}Am	$N_\alpha = 163920$	$N_\alpha = 163825$	$\Delta T = 50\ \text{horas}$
	$N_\gamma = 10642$	$N_\gamma = 10700$	

Os dados da Tabela IV.1 contados com diferença de 3 hs revelam que a geometria de distribuição do material radioativo no cintilador líquido, no caso do ^{60}Co , já apresenta alguma variação no Insta-Gel; enquanto que para o ^{241}Am no Líquido de Bray não notou-se variação, mesmo após 50 horas.

$$\text{IV.2 -- Levantamento das Curvas } \frac{N_A N_\gamma}{N_c} \times \frac{1 - N_c/N_\gamma}{N_c/N_\gamma}$$

Já foi visto no capítulo II que a determinação da atividade N_0 por extrapolação das contagens $\frac{N_A N_\gamma}{N_c}$ para N_0 , requer uma constância na geometria de distribuição do material radioativo no cintilador líquido. Assim, o levantamento das curvas $\frac{N_A N_\gamma}{N_c} \times \frac{1 - N_c/N_\gamma}{N_c/N_\gamma}$, deve ser feito nos intervalos de tempo determinados pelos dados da Tabela IV.1 relativos a estabilidade de mistura; intervalo ≤ 3 horas para o ^{60}Co e ≤ 50 horas para o ^{241}Am . Desse fato nota-se diretamente a importância em se utilizar um agente estabilizante na mistura.

As curvas obtidas para o ^{60}Co e ^{241}Am são mostradas na Figura 4.1 e 4.2 respectivamente.

A fim de se verificar a reprodutibilidade do método, para cada radionuclídeo, foram levantadas três dessas curvas, as quais foram ajustadas aos pontos experimentais aplicando o método dos mínimos quadrados. Os resultados obtidos para o valor de C e para o valor extrapolado N_0 foram:

Tabela IV.2
Atividade do ^{60}Co e do ^{241}Am

^{60}Co	
Valor de C	N_0 (dps/g)
$(6,1 \pm 0,2) \times 10^{-2}$	$(7,95 \pm 0,01) \times 10^6$
$(6,4 \pm 0,4) \times 10^{-2}$	$(7,97 \pm 0,02) \times 10^6$
$(5,8 \pm 0,3) \times 10^{-2}$	$(7,95 \pm 0,01) \times 10^6$
^{241}Am	
Valor de C	N_0 (dps/g)
$(3,2 \pm 0,1) \times 10^{-1}$	$(7,54 \pm 0,01) \times 10^6$
$(3,2 \pm 0,1) \times 10^{-1}$	$(7,59 \pm 0,02) \times 10^6$
$(3,17 \pm 0,07) \times 10^{-1}$	$(7,60 \pm 0,01) \times 10^6$

Convém salientar que os erros indicados na Tabela IV.2 para o valor de C e para o valor extrapolado N_0 são provenientes da estatística de contagem e flutuação do sistema. Essas flutuações incluem qualquer variação de estabilidade dos módulos eletrônicos, das fontes de alta tensão, bem como variações na geometria de distribuição do material radioativo. Para obtenção dos pontos da curva $\frac{N_A N_\gamma}{N_c} \times \frac{1 - N_c/N_\gamma}{N_c/N_\gamma}$, que fornece N_0 quando $\frac{N_c}{N_\gamma} \rightarrow 1$, a variação do parâmetro de eficiência foi feita

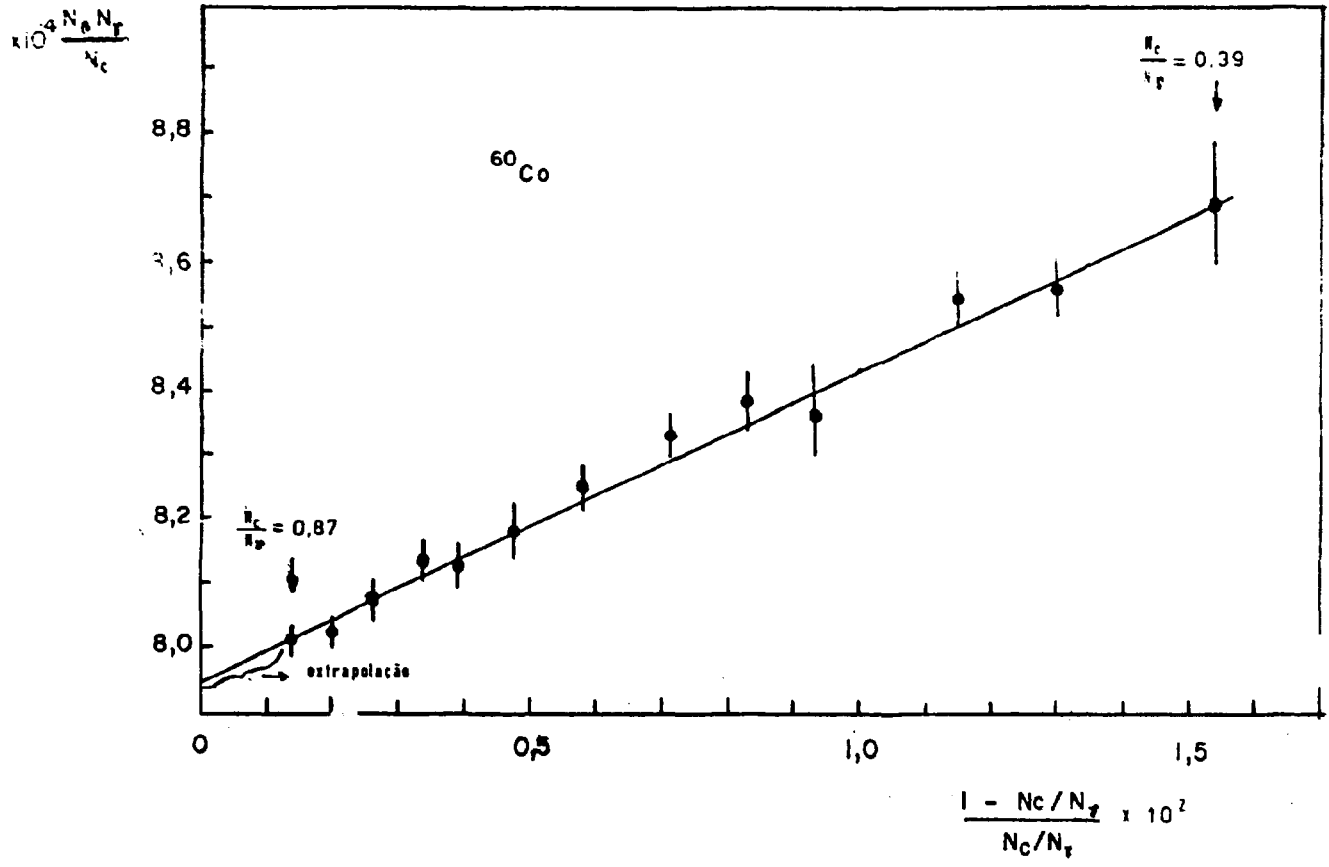


Figura 4.1 - Curva de $\frac{N_\beta N_\gamma}{N_c} \times \frac{1 - N_c/N_\gamma}{N_c/N_\gamma}$ para o ^{60}Co em Insta-Gel

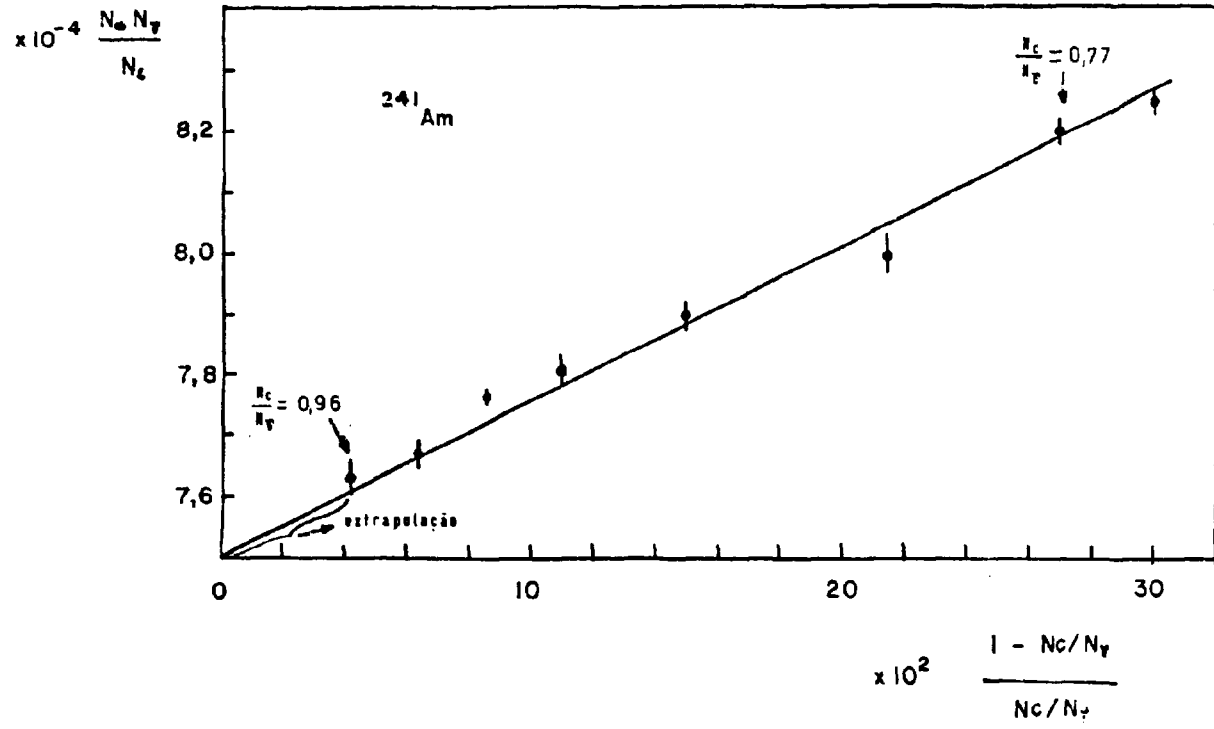


Figura 4.2 - Curva de $\frac{N_\alpha N_\gamma}{N_c} \times \frac{1 - N_c/N_\gamma}{N_c/N_\gamma}$ para o ^{241}Am em Líquido de Bray

por discriminação eletrônica dos pulsos da via de detecção A (α ou β). No caso do ^{241}Am , em que se utilizou o Líquido de Bray, esse parâmetro foi variado de 0,99 até aproximadamente 0,65 e para cada ponto foram realizadas 4 medidas de 4 minutos.

No caso do ^{60}Co em que se utilizou Insta-Gel, a variação do parâmetro de eficiência foi de 0,92 a aproximadamente 0,40 e para cada ponto foram realizadas três medidas de 2 (dois) minutos cada uma. Esse tempo de medida que é determinado pela estabilidade da mistura (Tabela IV.1) é pequeno o

que causou erros estatísticos da ordem de 1% em alguns pontos da curva: $\frac{N_{\beta} N_{\gamma}}{N_c} \times \frac{1 - N_c/N_{\gamma}}{N_c/N_{\gamma}}$

Como já foi citado anteriormente, a inclinação da curva $\frac{N_A N_{\gamma}}{N_c} \times \frac{1 - N_c/N_{\gamma}}{N_c/N_{\gamma}}$ é uma função da geometria da distribuição do material radioativo. Esse fato foi comprovado experimentalmente e os valores obtidos para a inclinação dessa curva estão numa relação de $\sim 0,8$.

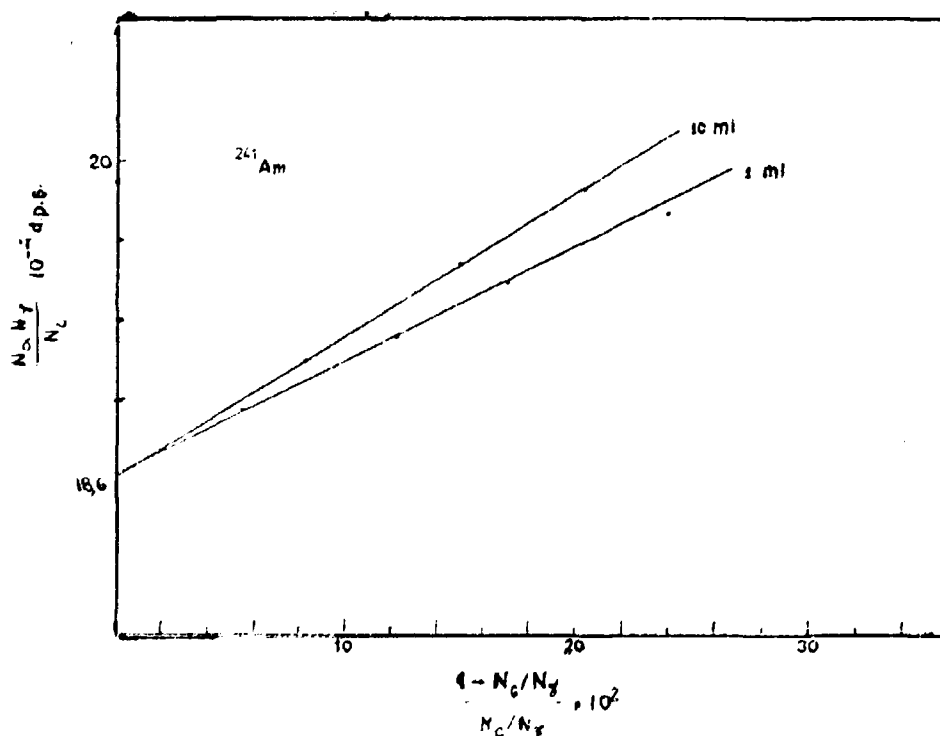


Figura 4.3 - Variação da Inclinação para 1 ml e 10 ml.

$$C(1 \text{ ml}) = (2,6 \pm 0,3) \times 10^{-1}$$

$$C(10 \text{ ml}) = (3,2 \pm 0,1) \times 10^{-1}$$

Dessa forma, pode-se concluir que quanto mais disperso estiver o material radioativo na solução cintiladora, maior será a inclinação de curva (esse fato é concordante com o que foi deduzido no Cap. II item III.1).

IV.2.1 – Maneira Prática para Determinar a Atividade pelo Método de Coincidência

Uma vez determinada a curva $\frac{N_A N_\gamma}{N_c} \times \frac{1 - N_c/N_\gamma}{N_c/N_\gamma}$ para ^{60}Co e para ^{241}Am , ou seja estabelecida sua inclinação para um certo volume de solução cintiladora, a atividade N_o pode ser obtida por meio de uma forma prática utilizando a relação IV.1 que é similar às II.9 e II.10.

$$N_o = \frac{N_A N_\gamma}{N_c} \times \frac{1}{1 + C \left(\frac{1 - N_c/N_\gamma}{N_c/N_\gamma} \right)} \quad (\text{IV.1})$$

onde $N_o C$ é a inclinação das curvas $\frac{N_\alpha N_\gamma}{N_c}$ e $\frac{N_\beta N_\gamma}{N_c}$ versus $\frac{1 - N_c/N_\gamma}{N_c/N_\gamma}$, para os casos de ^{241}Am e do ^{60}Co , respectivamente. Os valores de N_A , N_γ e N_c , devem ser corrigidos para tempo morto, de resolução e radiação de fundo.

De acordo com os dados da Tabela IV.2 os valores médios para C para esses radionuclídeos, são:

$$\bar{C} = (6,0 \pm 0,4) \times 10^{-2} \text{ para } 20 \text{ ml do Insta-Gel com } ^{60}\text{Co}.$$

e

$$\bar{C} = (3,19 \pm 0,02) \times 10^{-1} \text{ para } 10 \text{ ml de Líquido de Bray com } ^{241}\text{Am}$$

e os resultados obtidos para a atividade calculados pela expressão acima são mostrados na Tabela IV.3.

Tabela IV.3
Atividade do ^{60}Co e do ^{241}Am

^{60}Co	^{241}Am	
	Solução 1	Solução 2
N_o (dps/g)	N_o (dps/g)	N_o (dps/g)
$(7,95 \pm 0,02) \times 10^6$	$(7,56 \pm 0,03) \times 10^6$	$(6,16 \pm 0,01) \times 10^6$
$(7,92 \pm 0,03) \times 10^6$	$(7,60 \pm 0,01) \times 10^6$	
$(7,93 \pm 0,06) \times 10^6$	$(7,58 \pm 0,02) \times 10^6$	

Nota-se que esses resultados da Tabela IV.3 são concordantes com aqueles valores de atividade da Tabela IV.2, os quais foram obtidos por extrapolação de N_c/N_γ para a unidade; isso mostra que a forma prática pode ser utilizada nos casos do ^{60}Co e ^{241}Am . Essa maneira de determinar N_o é prática, pois envolve apenas uma única medida dos valores de N_A , N_γ e N_c . A condição essencial a ser obedecida é a reprodução das condições geométricas, uma vez que a inclinação da curva $\frac{N_A N_\gamma}{N_c} \times \frac{1 - N_c/N_\gamma}{N_c/N_\gamma}$ como deduzido no capítulo II, é uma função da geometria de distribuição do material radioativo.

IV.3 – Comparação dos Resultados

A confirmação dos valores obtidos, para a atividade de N_o utilizando cintilador líquido, foi feita por meio de comparação desses resultados com aqueles obtidos por dois outros métodos independentes de determinação de atividade.

No caso do ^{60}Co , um método independente é o de coincidência $4\pi\beta\gamma$, que utiliza detector proporcional. Foi aplicado esse método e os resultados obtidos para a padronização da mesma solução radioativa de ^{60}Co , foram:

$$\begin{aligned} N_o \text{ (dps/g)} \\ (7,98 \pm 0,01) \times 10^4 \\ (7,97 \pm 0,02) \times 10^4 \\ (7,97 \pm 0,03) \times 10^4 \end{aligned}$$

No caso do ^{241}Am , o método independente utilizado para a determinação da atividade foi o de extrapolação linear citado no capítulo II (item II.4). Embora esse método utilize o detector de cintilação líquido ele é independente do método de coincidência utilizado para a determinação dos resultados de atividades, definidos na presente dissertação.

O arranjo experimental utilizado para essa determinação, foi o desenvolvido neste trabalho.

Os resultados obtidos por esse método para a padronização da solução radioativa de ^{241}Am foram:

$$\begin{aligned} N_o \text{ (dps/g)} \\ (6,17 \pm 0,01) \times 10^4 \text{ para a solução 2 e} \\ (7,59 \pm 0,02) \times 10^4 \text{ para a solução 1} \end{aligned}$$

Reunindo os valores das atividades para as soluções de ^{60}Co e ^{241}Am obtém-se a Tabela IV.4.

Esses resultados mostram que os valores calculados para a atividade pelos sistemas que utilizam cintilador líquido e proporcional são concordantes dentro do erro experimental.

Esses erros são devidos a flutuações estatísticas das medidas, bem como devido a imprecisões no cálculo dos valores do tempo morto, tempo de resolução, massa e no valor de C .

O erro estatístico E foi calculado pela relação $\sqrt{\frac{\sum (x - \bar{x})^2}{n(n-1)}}$ que representa o desvio padrão da

média, enquanto que o erro sistemático S foi calculado por propagação dos erros no tempo morto, tempo de resolução, massa e no valor de C_0 , aplicada à relação IV.1.

Os resultados mostram também, que a aplicação do método prático de coincidência, no caso desse sistema, não é muito precisa tendo em vista a ordem de grandeza dos erros sistemáticos envolvidos (0,3% no caso do ^{60}Co).

A precisão do método prático pode ser melhorada adicionando-se um agente estabilizante na mistura de modo a manter constante a geometria de distribuição do material radioativo no cintilador líquido. Desse modo haverá uma maior reprodutibilidade no valor de C diminuindo conseqüentemente o erro sistemático das medidas.

Tabela IV.4

Quadro Resumo dos Valores para as Atividades Calculadas

Radionuclídeo	Método	Atividade d.p.s/g x 10 ⁴	Valor Médio	Erro E – estatístico S – sistemático d.p.s/g x 10 ⁴
⁶⁰ Co	A	7,95 ± 0,01	7,96	0,01 (E)
		7,97 ± 0,02		±
		7,95 ± 0,01		0,004 (S)
⁶⁰ Co	B	7,95 ± 0,02	7,93	0,01 (E)
		7,92 ± 0,03		±
		7,93 ± 0,06		0,02 (S)
⁶⁰ Co	C	7,98 ± 0,01	7,973	0,003 (E)
		7,97 ± 0,02		±
		7,97 ± 0,03		0,005 (S)

Legenda dos Métodos

- A – Cintilador Líquido – coincidência ($N_c/N_\gamma \rightarrow 1$).
- B – Cintilador Líquido – coincidência (método prático).
- C – Proporcional – coincidência $4\pi\beta\gamma$

Tabela IV.4

Quadro Resumo dos Valores para as Atividades Calculadas

Radionuclídeo	Método	Atividade d.p.s/g x 10 ⁴	Valor Médio	Erro E – estatístico S – sistemático d.p.s/g x 10 ⁴
²⁴¹ Am	A	7,54 ± 0,01	7,58	± 0,02 (E) 0,004 (S)
		7,59 ± 0,02		
		7,60 ± 0,01		
²¹⁴ Am	B	7,56 ± 0,03	7,58	± 0,01 (E) 0,004 (S)
		7,60 ± 0,01		
		7,58 ± 0,02		
²⁴¹ Am	B	6,16 ± 0,01 (sol.2)		
²⁴¹ Am	D	7,59 ± 0,02		
		6,17 ± 0,01 (sol.2)		

Legenda do Método – D – Extrapolação Linear

CAPÍTULO V

CONCLUSÃO

Neste capítulo será feita uma retrospectiva dos assuntos abordados no desenvolvimento da dissertação, comentários sobre a contribuição do trabalho e uma análise das perspectivas oferecidas pela instalação do sistema de cintilador líquido para a padronização de radionuclídeos.

No início dessa dissertação foram apresentadas as vantagens de se utilizar detectores do tipo cintiladores líquidos, a saber: rapidez e simplicidade na preparação da amostra radioativa e ausência de auto absorção. Essas duas vantagens aliadas à geometria 4π dos cintiladores líquidos, fazem com que os sistemas que utilizam esses tipos de detetor sejam eficientes mesmo para a padronização de radionuclídeos de baixa energia.

O desenvolvimento do presente trabalho ofereceu a oportunidade de abordar aspectos básicos sobre teoria e prática com cintiladores líquidos. Estão contidas no capítulo I informações sobre a teoria de formação de pulsos de luz e comentários sobre a otimização do sistema que utiliza cintiladores líquidos.

A verificação do desempenho do sistema instalado foi feita padronizando radionuclídeos e comparando os resultados com padronizações efetuadas por meio de outros métodos. Cuidou-se, portanto, de apresentar em forma pormenorizada os métodos de padronização empregados para os radionuclídeos ^{60}Co e ^{241}Am , com ênfase maior ao método de coincidência $4\pi(\alpha, \beta, X\gamma)$ que é o mais complexo.

De maneira a deixar registrado os pormenores importantes da montagem e confecção dos componentes do sistema, a maior parte confeccionadas nas oficinas do Instituto de Energia Atômica, é feita no capítulo III uma cuidadosa descrição do arranjo experimental utilizado. Julgou-se conveniente também registrar os problemas encontrados para otimizar a relação sinal-ruído, por meio da atenuação do ruído térmico das fotomultiplicadoras e da melhoria na eficiência de coleção da luz gerada pelo cintilador líquido.

Os resultados experimentais dos radionuclídeos medidos com o sistema de cintilador líquido instalado no L.M.N., estão apresentados no capítulo IV, onde também está feita uma comparação desses resultados com os dados obtidos, para os mesmos radionuclídeos, por dois métodos independentes: o método de coincidência $4\pi\beta\gamma$ com detector proporcional (no caso do ^{60}Co) e o de extrapolação linear (no caso do ^{241}Am).

A instalação no L.M.N. do sistema de coincidência utilizando cintilador líquido, propiciou um estudo praticamente completo sobre o assunto em certas passagens com originalidade tal como a dedução teórica do termo de eficiência geométrica (capítulo II), cujo comportamento foi comprovado experimentalmente no capítulo IV.

Embora tenham sido obtidos bons resultados para a padronização do ^{60}Co e ^{241}Am , esse sistema não é o definitivo a ser implantado no L.M.N.. Algumas melhorias foram estudadas e providenciadas para integrarem o sistema definitivo de padronização, a saber: utilização de agentes estabilizantes e de fotomultiplicadoras mais eficientes. Assim o estudo aqui desenvolvido proporcionou as bases para a implantação de um novo sistema de padronização de radionuclídeos, no Laboratório de Metrologia Nuclear do I.E.A., que incluirá o sistema nas próximas comparações internacionais de atividade de radionuclídeos.

Isso irá proporcionar ao Laboratório uma modernização e ampliação de sua capacidade de medida, que é um dos objetivos do presente trabalho.

Além disso por abordar pormenorizadamente todos os problemas relacionados com o uso de cintiladores líquidos, essa dissertação contém informações fundamentais e necessárias para qualquer tipo de medida que venha a ser efetuada com sistemas de coincidência que utilizam cintiladores líquidos.

ABSTRACT

A system for the standardization of radioisotopes using liquid scintillator detector was developed. The system was set up at Nuclear Metrology Laboratory -- L.M.N. (Nuclear Physics Division - IEA). The system performance was checked by absolute activity measurements for two radioisotopes, ^{60}Co and ^{241}Am . The activities were determined by the $4\pi(\alpha, \beta - \gamma)$ coincidence method. ^{activity} It was obtained ^{of} accuracy of the order 0.8%.

→ The results for ^{60}Co were compared with those obtained by $4\pi\beta\gamma$ coincidence method using proportional counter installed at L.M.N., ^{while} the results for ^{241}Am were compared with those obtained through the linear extrapolation method using the same liquid scintillator.

→ Compared ^{ed to} other systems, the advantages of this system ^{one} are the simplicity and the ^{small} time spent in the sample preparation, and the negligible self-absorption. (Aut.:)

REFERÊNCIAS BIBLIOGRÁFICAS*

1. BAERG, A. P. Measurement of radioactive disintegration rate by the coincidence method. *Metrologia*, 2(1):23-31, 1966.
2. BAERG, A. P. Variation on the paired source method of measuring dead time. *Metrologia*, 1:131-3, 1965.
3. BIRKS J. B. *Scintillation counters*. New York, N. Y., McGraw-Hill, 1953.
4. CAMPION, P. J. The standardization of radioisotopes by the beta-gamma coincidence method using high efficiency detector. *Int. J. appl. Radiat. Isotopes*, 4:232-48, 1959.
5. HORROCKS, D. L. *Applications of liquid scintillation counting*. New York, N. Y., Academic, 1974.
6. HOURTERMANS, H. Probability of non detection in liquid-scintillation counting. *Nucl. Instrum. Meth.*, 112:121-30, 1973.
7. INTERNATIONAL ATOMIC ENERGY AGENCY. *Standardization of radionuclides: proceedings of a symposium on... held in Vienna. 10-14 October 1966*. Vienna, 1967. (Proceedings series).
8. KALLMANN, H. & FURST, M. The basic processes occurring in the liquid scintillator. In: BELL, C. G. & HAYES, F. N., editor. *Liquid scintillation counting: proceedings of a conference on... held at Northwestern University, 20-22 August, 1957*. New York, N. Y., Pergamon, 1958. p.3-23.
9. KLOEFFER, R. G. *Basic electronics*. New York, N. Y., Grune & Stratton, 1968.
10. LAUSTRIAT, G.; VOLTZ, R.; KLEIN, J. Influence of the solvent on scintillation yield. In: BRANSOME JR., E. D., editor. *The current status of liquid scintillation counting*. New York, N. Y., Grune & Stratton, 1970. p.13-24.
11. LEGRAND, J.; PEROLAT, J. P.; LAGOUTINE, F.; LE GALLIC, Y. *Table of radionuclides. Pt. 1*. Seclay, Centre d'Etudes Nucleaires, 1974.
12. MARTIN, M. J. & BLICHERT-TOFT, P. H. Radioactive atoms. *Nucl. Data Tabl.*, A8:1-198, 1970.

(*) As referências bibliográficas relativas a documentos localizados pelo IEA foram revistas e enquadradas na NB-66 da ABNT.

13. MERCK. *Produtos químicos para medições de escintilação*. (Catalogo comercial).
14. MOURA, L. P. *Método de coincidência generalizado para a medida absoluta de atividade de radionuclídeos. Aplicação na determinação do coeficiente de conversão interna da transição de 279 Kev do ^{203}Tl* . Campinas, 1969. (Tese de doutoramento, Universidade de Campinas).
15. PALAIS, C. *Introduction to liquid scintillation counting*. Plaisie, Intertechnique, 1968.
16. SCHRAM, E. *Organic scintillation detectors: counting of low-energy beta emitters*. Amsterdam, Elsevier, 1963. (Elsevier monographs. Physics section).
17. WANINBROUK, R. & SPERNOL, A. High precision 4π liquid scintillation counting. *Int. J. appl. Radiat. Isotopes*, 16:289-300, 1965.



INSTITUTO DE ENERGIA ATÔMICA
Caixa Postal, 11049 - Pinheiros
CEP 05508
01000 - São Paulo - SP

Telefone: 211-8011
Endereço Telegráfico - IEATOMICA
Telex -- 011-23582 IENA BR